

**Nantes Manufacturing**

14, rue de Bel Air  
44470 Carquefou  
Tél. +33 (0)2 40 30 62 00 - Fax +33 (0)2 40 30 62 96

**Fax**

<b>A : Nom :</b>	Fax : 02 40 33 69 73
Société : GENIMECA 44	
<b>De : Nom : Alexandre BERTHAUD</b>	Tél. : 02 40 30 46 53
	Fax : 02 40 30 62 96
	Email : alexandre.berthaud@jci.com
<b>Réf. : 481798</b>	<b>Date : Le mardi 24 août 2010</b>

Nombre de pages (incluant celle-ci) : 2

**Objet** : Demande de prix

Merci de me faire parvenir votre meilleur prix et délai pour la fourniture éventuelle de cet élément.

Gaine thermométrique à souder | Plongeur L=250 INOX 316L  
Quantité : 1

Plan en page 2

Dans l'attente

Sincères salutations

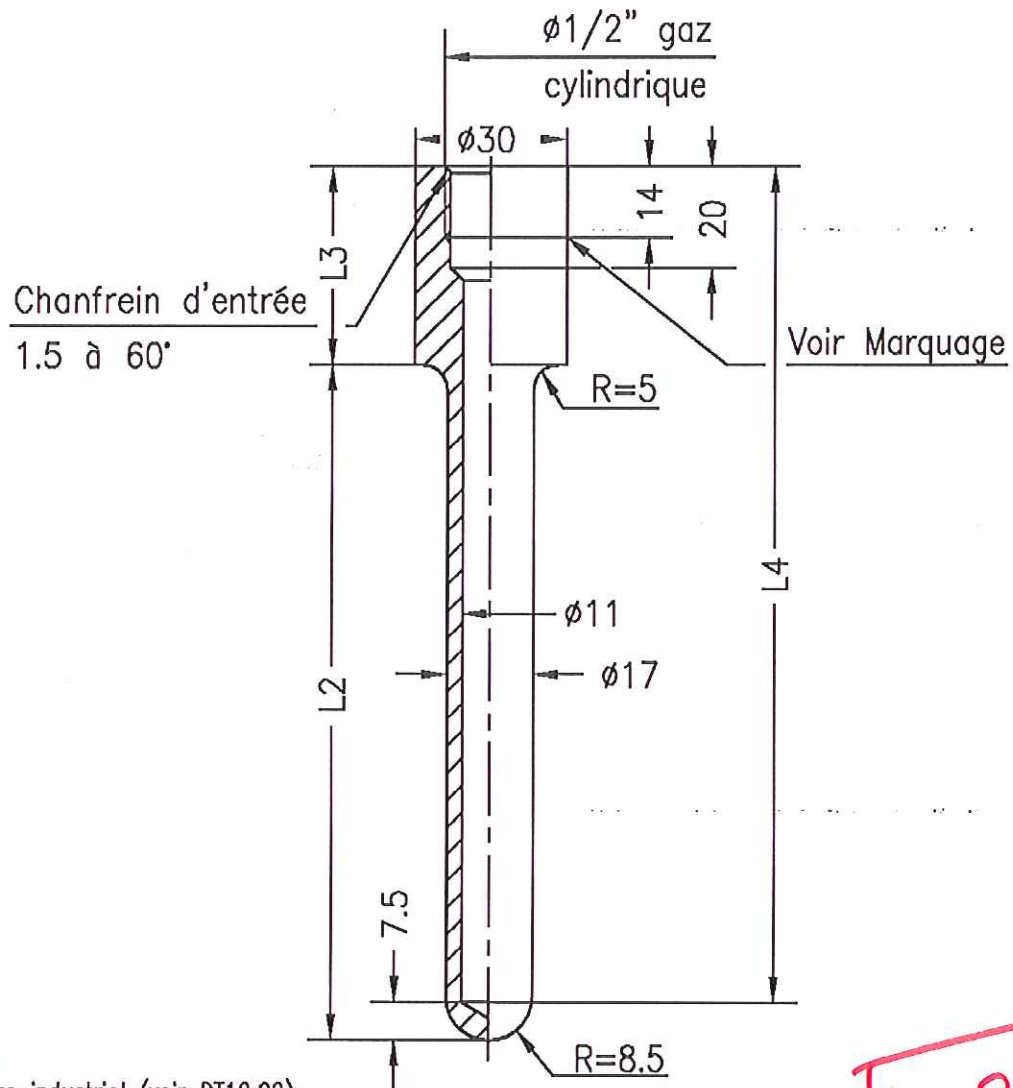
Alexandre BERTHAUD  
Service Achats

GAINÉ THERMOMETRIQUE A SOUDER

à 053.553.050  
053.553.250  
Rév. c du 06.02.03

Marquage: - N° de coulée  
- N° de symbole

Plan Exécution



UTILISATION

Thermomètre industriel (voir DT12.02)  
Toutes tuyauteries  
Appareils à pression : Tous codes sauf AD-Merkblatter

Usinage : Ra 6,3  
Tolérance générale : ±0,2

**inox 316L**

SYMBOLE	DESIGNATION	L2 (mm)	L3 (mm)	L4 (mm)	MATIERE	MASSE (kg)
053.553.050	PLONGEUR 100mm réduit	36	76	104,5	<del>ASTM type A350LF2 amendé CODAP avec double certification A48PP - NFA 36.601</del>	0.38
053.553.100	PLONGEUR 100mm normal	73	39	104,5		0.24
053.553.160	PLONGEUR 160mm	133	39	164,5		0.30
053.553.250	PLONGEUR 250mm	223	39	254,5		0.40

Réd. P.MORELLE  
App. JP.PROVOST

**York France**  
YORK INTERNATIONAL SA

YORK FRANCE S.A.S.  
Z.I. 14 rue de Bel Air  
F - 44470 CARQUEFOU

Folio/Sheet

1/1