

20/11/2009

18:24

Prestation :

Fonction : Suspension

Généralités: Suspension hydraulique

1 - Préambule

Suivant le niveau de finition, le véhicule est équipé de deux types de suspension autoadaptative

1.1 - Suspension hydraulique hydractive 3

La suspension hydractive 3 est équipée de 2 sphères par essieu

La suspension hydractive 3 est asservie à la vitesse du véhicule et à l'état de la route

1.2 - Suspension hydraulique hydractive 3+

La suspension hydractive 3+ est équipée de 3 sphères par essieu

La suspension hydractive 3+ est asservie, à la vitesse du véhicule, à l'état de la route et au style de conduite du conducteur

Les véhicules équipés de lampes au xénon sont obligatoirement équipés de la suspension hydractive +3 et d'un correcteur dynamique de site projecteur dont la gestion est assurée par le calculateur de suspension

2 - éléments hydrauliques

Les éléments hydrauliques sont les suivants :

- Fluide hydraulique
- Réservoir de fluide hydraulique
- Bloc hydroélectronique intégré
- Raccords hydrauliques
- Sphères soucoupes
- Capteurs de hauteur
- Commande impulsionnelle de hauteur
- Capteur d'angle volant de direction (hydractive 3 +)
- Régulateurs de raideur (hydractive 3 +)

2.1 - Fluide hydraulique

Le fluide de suspension, LDS (Liquide Direction Suspension), il est de couleur orange et 100 % synthétique

Le fluide hydraulique LDS n'est pas miscible avec le liquide hydraulique LHM

Le fluide de suspension LDS est conditionné en bidon de 1 litre

2.2 - Bloc hydroélectronique intégré

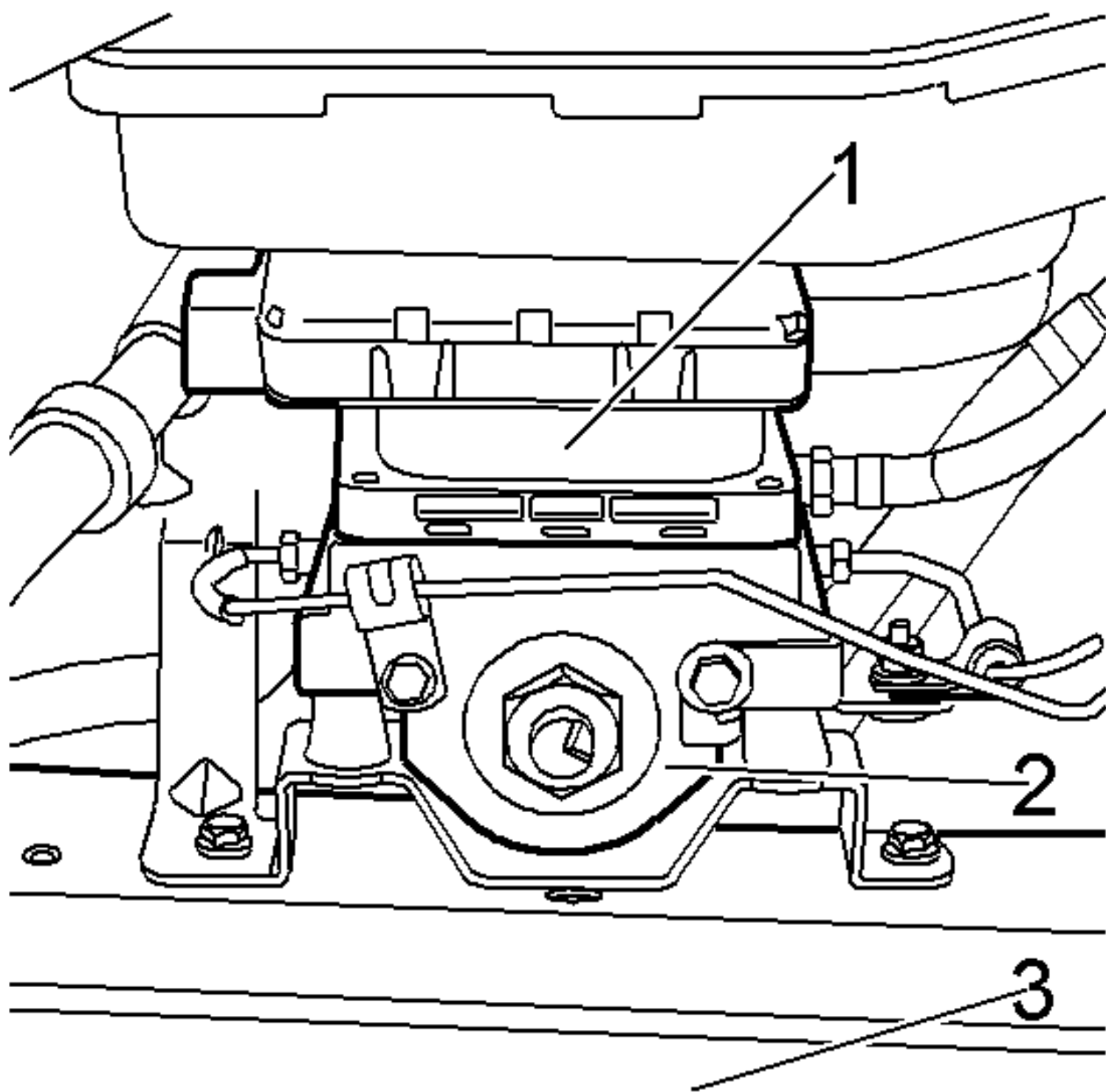
Le bloc hydroélectronique intégré, monobloc non démontable, est composé des éléments suivants :

- Un moteur électrique pour entraîner la pompe hydraulique
- Une pompe hydraulique à 5 pistons axiaux
- Un accumulateur antipulsations, régulateur de débit
- 4 électrovannes : 2 par essieu, 1 pour l'admission (montée du véhicule), 1 pour l'échappement (descente du véhicule)

- Un calculateur électronique de suspension
- 2 clapets antiaffaissement

- 6 filtres pour le fluide hydraulique : en amont et en aval des électrovannes
- 1 clapet de surpression

2.2.1 - Implantation du bloc hydroélectronique intégré



Légende

Fig. B3BP15VC

Repère	Désignation
1	Calculateur de suspension
2	Bloc hydraulique
3	Longeron inférieur droit dans le compartiment moteur

2.2.2 - Schéma interne du bloc hydroélectronique intégré

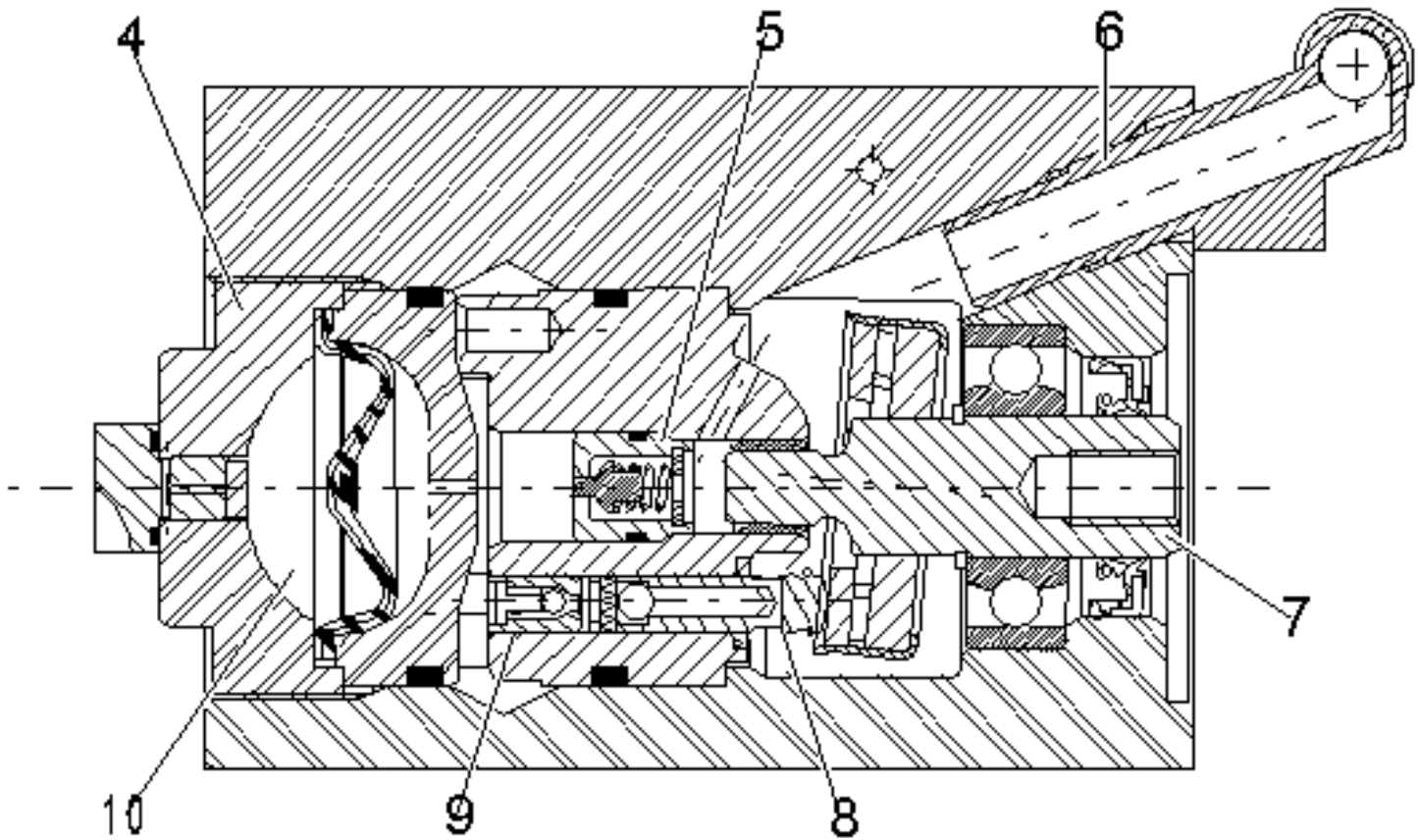
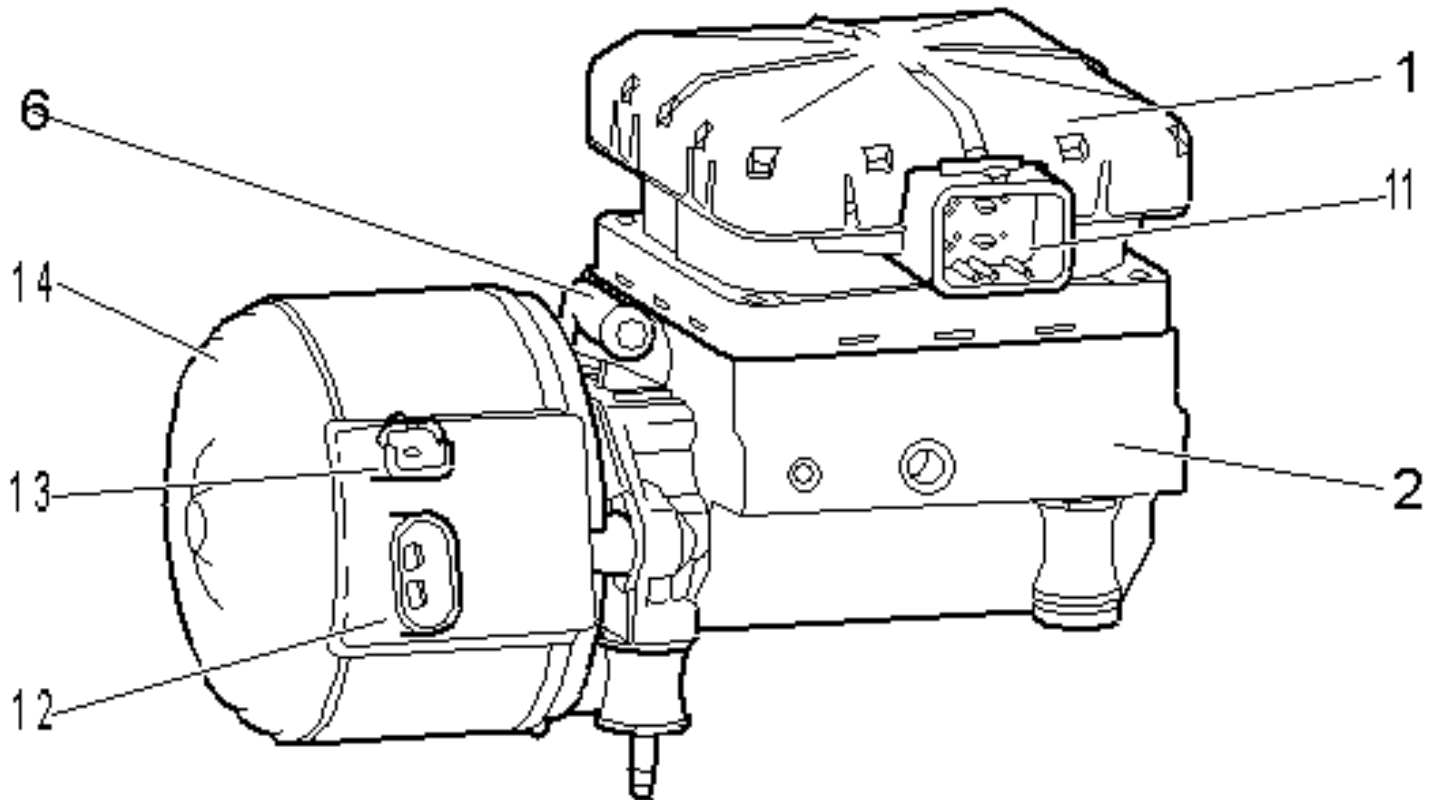
**Légende**

Fig. B3BP15WD

Repère	Désignation
4	Accumulateur antipulsations, régulateur de débit
5	Clapet de surpression
6	Orifice d'aspiration de la pompe hydraulique
7	Axe de la pompe hydraulique
8	Piston de la pompe hydraulique
9	Clapet de refoulement
10	Chambre contenant le gaz compressible

2.2.3 - Vu d'ensemble du bloc hydroélectronique intégré

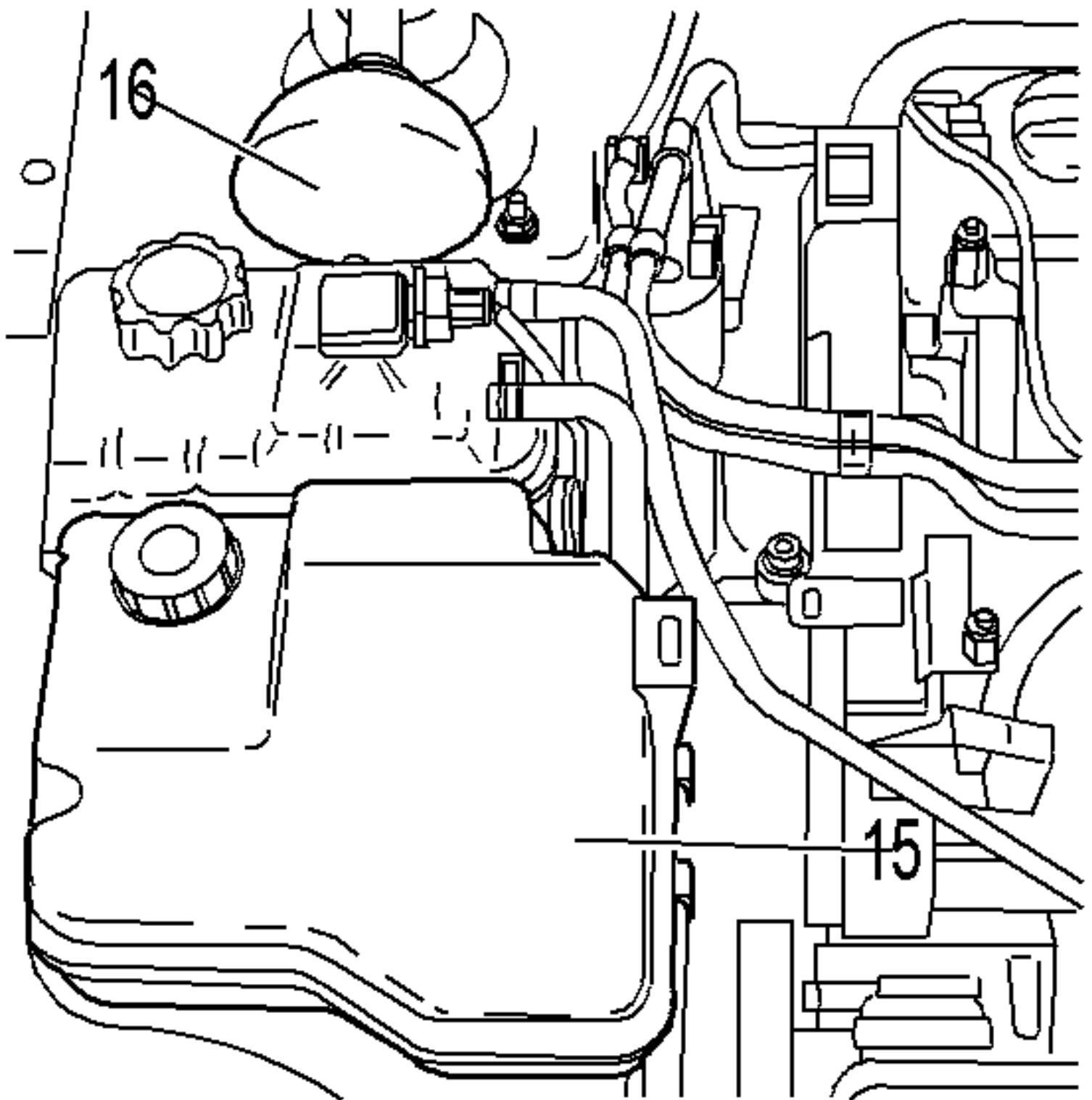


Légende

Fig. B3BP15XD

Repère	Désignation
1	Calculateur de suspension
2	Bloc hydraulique
6	Orifice d'aspiration de la pompe hydraulique
11	Connecteur du calculateur de suspension
12	Connecteur d'alimentation du moteur électrique
13	Connecteur de commande du moteur électrique
14	Moteur électrique

2.3 - Réservoir de fluide hydraulique



Légende

Fig. B1BP290C

Repère	Désignation
15	Réservoir de fluide hydraulique en matière plastique
16	Sphère de suspension (type soucoupe)

Le réservoir de fluide hydraulique en matière plastique est équipé d'un filtre de 50 µm

La capacité du circuit hydraulique est d'environ 4,8 litres

Le niveau de fluide hydraulique se lit au travers d'une fenêtre sur le réservoir de fluide hydraulique

2.4 - *Sphère de suspension (type soucoupe)*

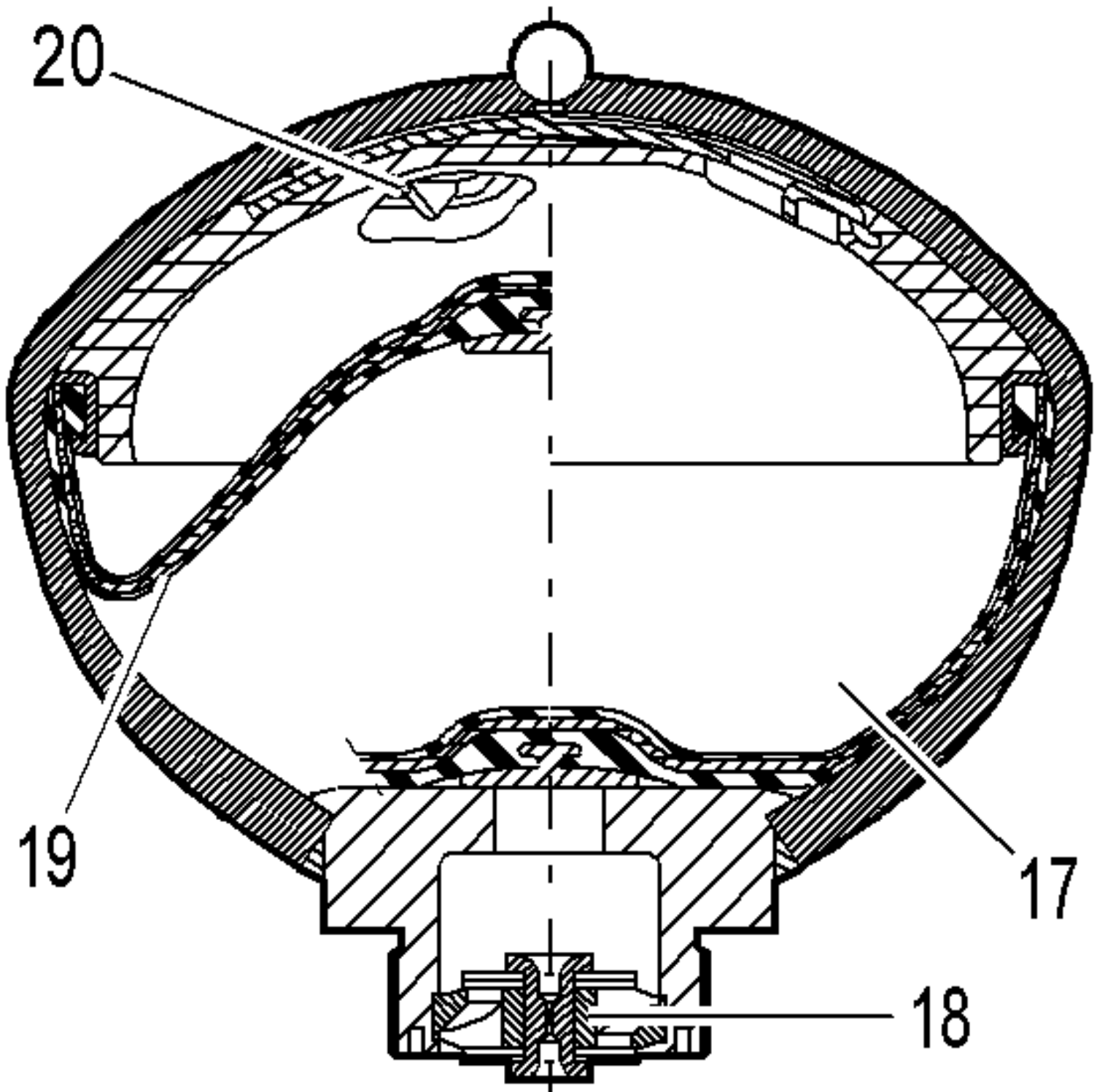
**Légende**

Fig. B4BP01AC

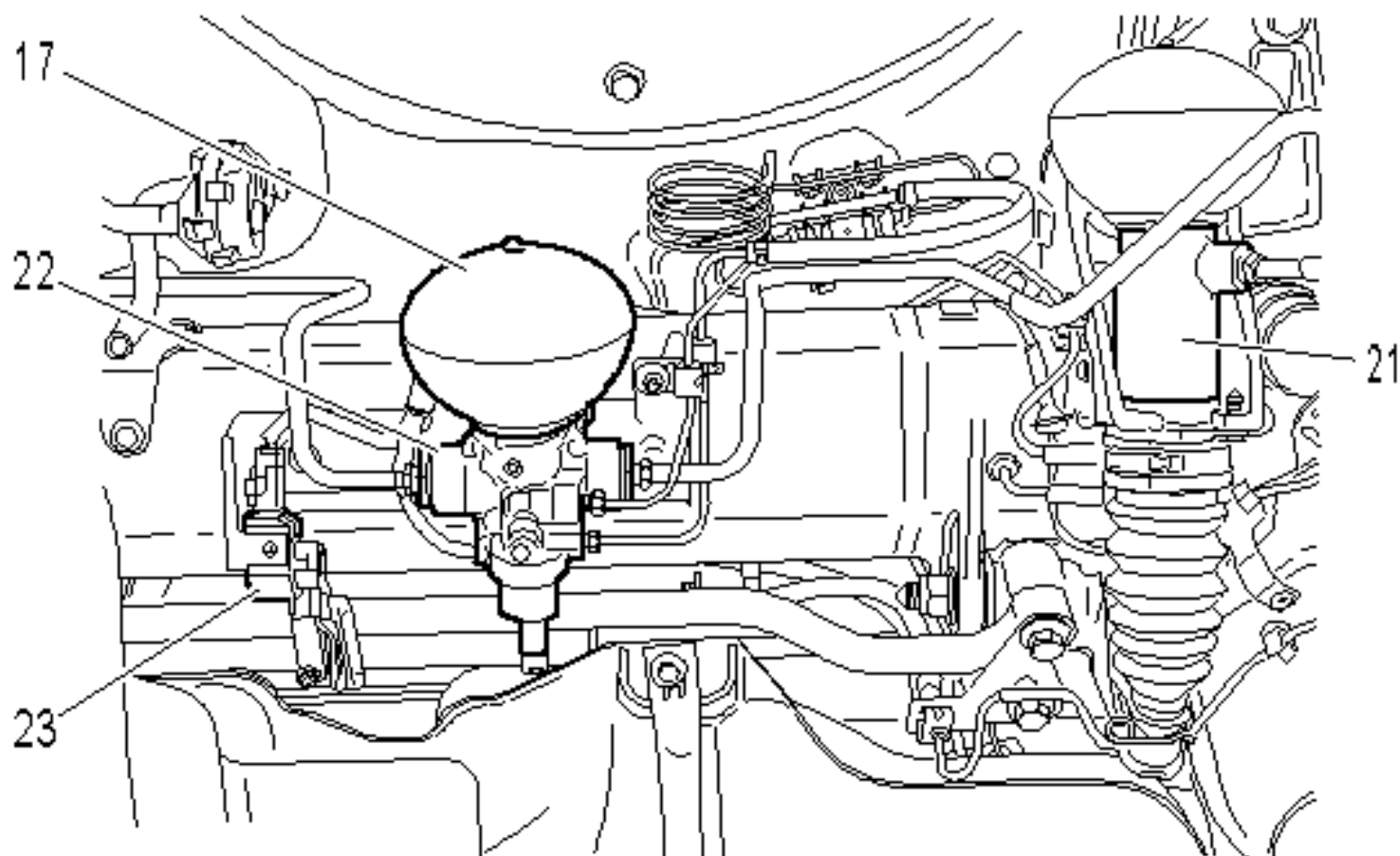
Repère	Désignation
17	Sphère de suspension (type soucoupe)
18	Amortisseur de suspension
19	Membrane
20	Prédécoupe de sécurité

La forme des sphères de suspension est de type "soucoupe"

Les sphères de suspension sont équipées avec une membrane multicouche qui leurs confère une durée de vie illimitée

Un prédécoupage de sécurité de la sphère est réalisé dans sa partie supérieure
Le prédécoupage évite en cas d'éclatement par surpression la projection d'éclats de métal

2.5 - Régulateur de raideur

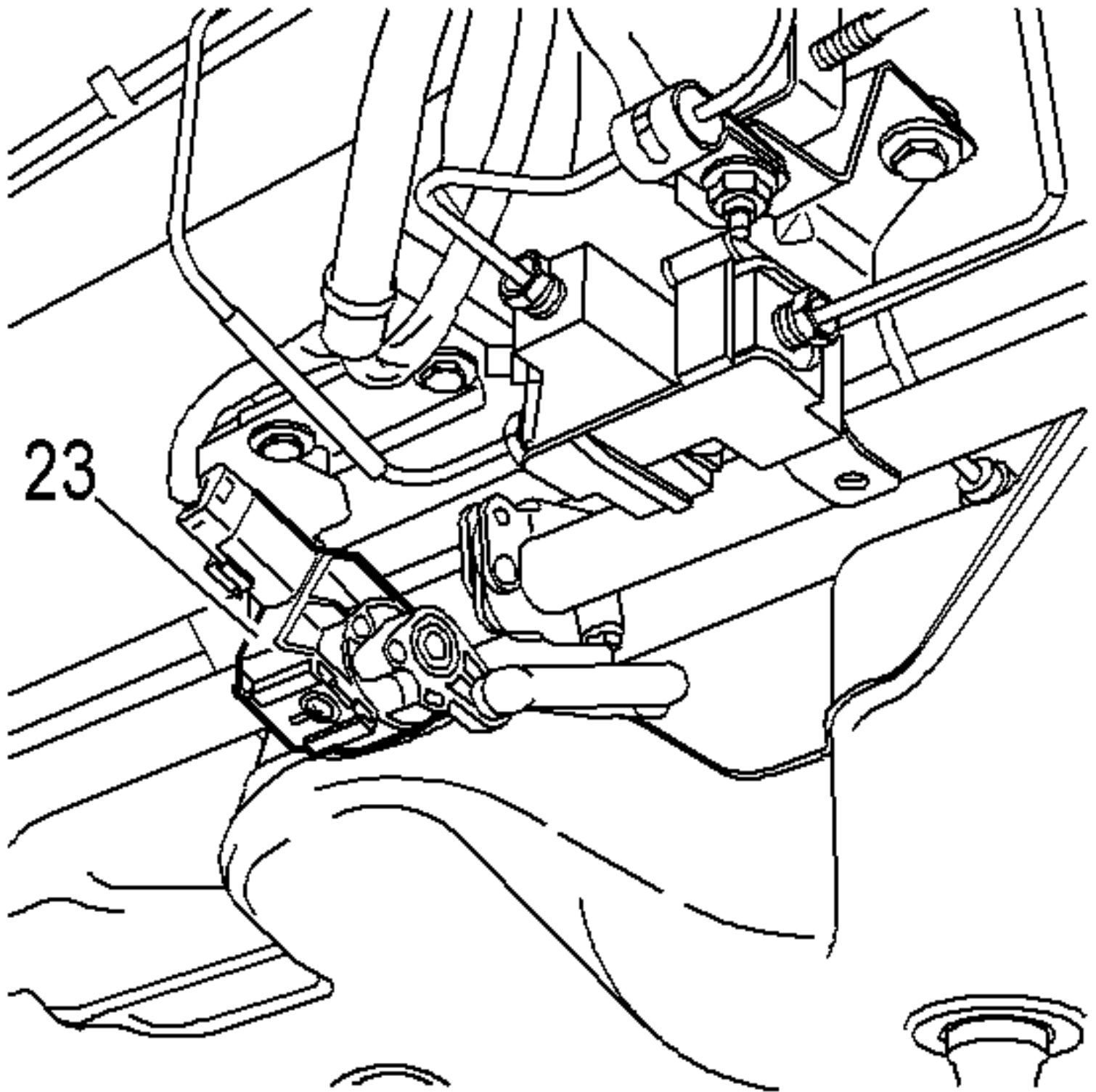


Légende

Fig. B3DP08FD

Repère	Désignation
17	Sphère de suspension (type soucoupe)
21	Cylindre de suspension arrière
22	Régulateur d'hydraulique 3+
23	Capteur de hauteur arrière

2.6 - Capteur de hauteur



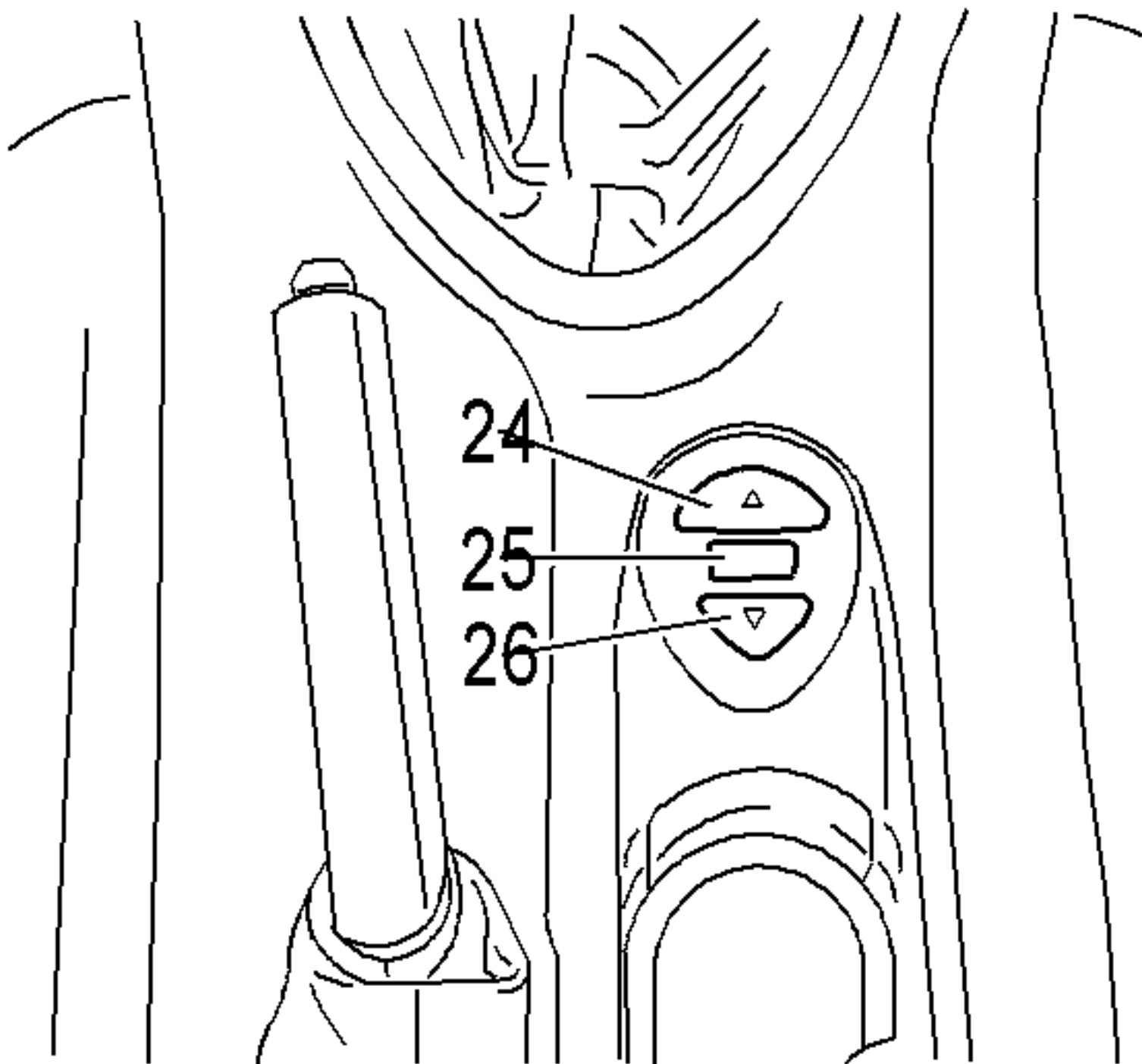
23

Légende

Fig. B3DP08GC

Repère	Désignation
23	Capteur de hauteur arrière

2.7 - Bouton poussoir impulsif de hauteur



Légende

Fig. C5FP0C1C

Repère	Désignation
24	Bouton poussoir d'augmentation de la hauteur du véhicule
25	Contacteur d'activation/désactivation du mode sport (hydractive 3 +)
26	Bouton poussoir de diminution de la hauteur du véhicule

Le bouton poussoir de hauteur du véhicule est électrique de type impulsionnel
 Le contacteur d'activation/désactivation du mode sport est de type impulsionnel

2.8 - Capteur d'angle volant de direction

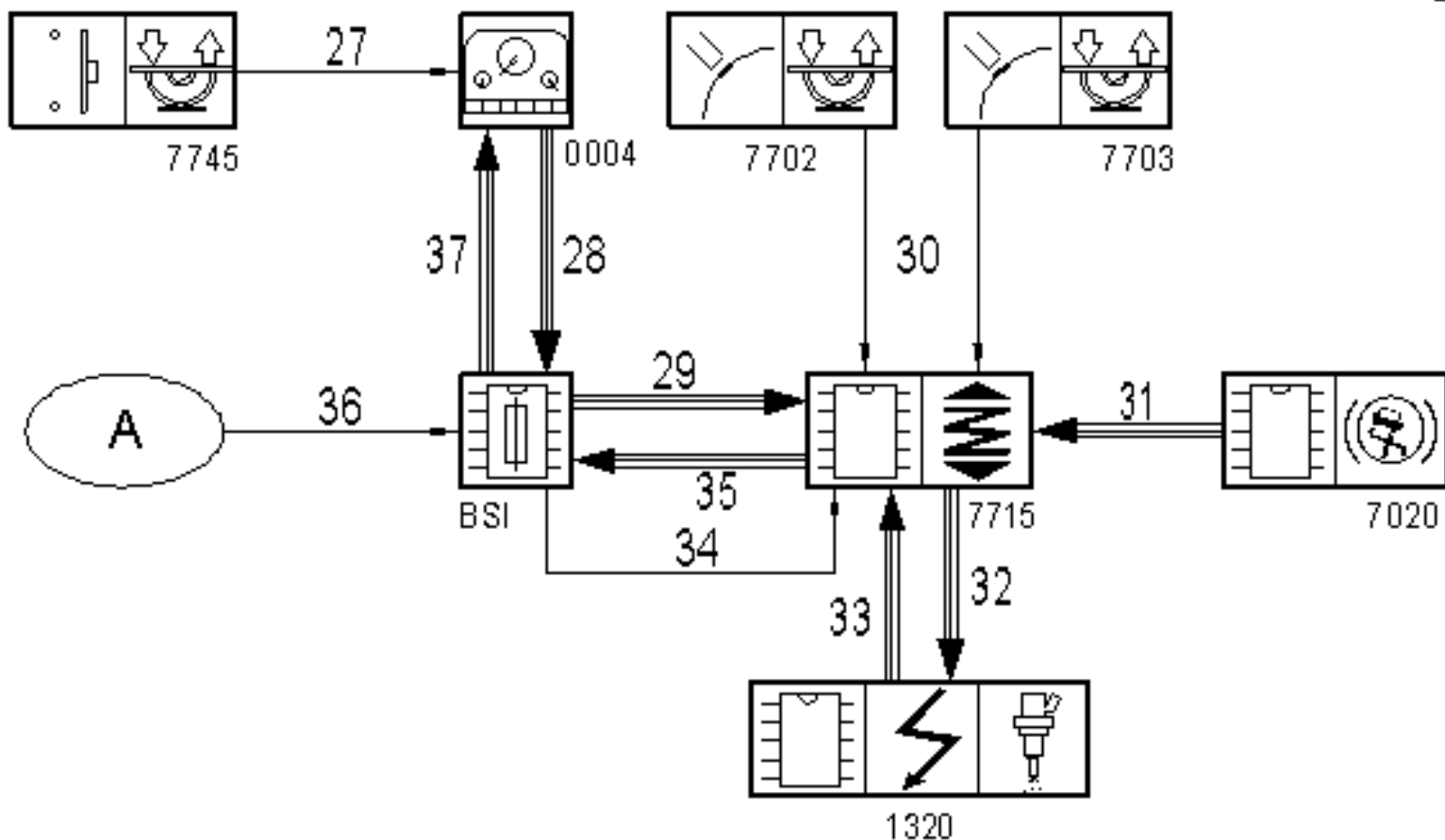
Un capteur d'angle volant de direction est intégré dans le module de commutation sous volant de direction

Le capteur d'angle volant de direction n'est pas multiplexé dans la version sans contrôle dynamique de stabilité

Le capteur d'angle volant de direction est multiplexé dans la version avec contrôle dynamique de stabilité

3 - Synoptique

3.1 - Hydractive 3



Légende

Fig. D4EP03TD

Légende :

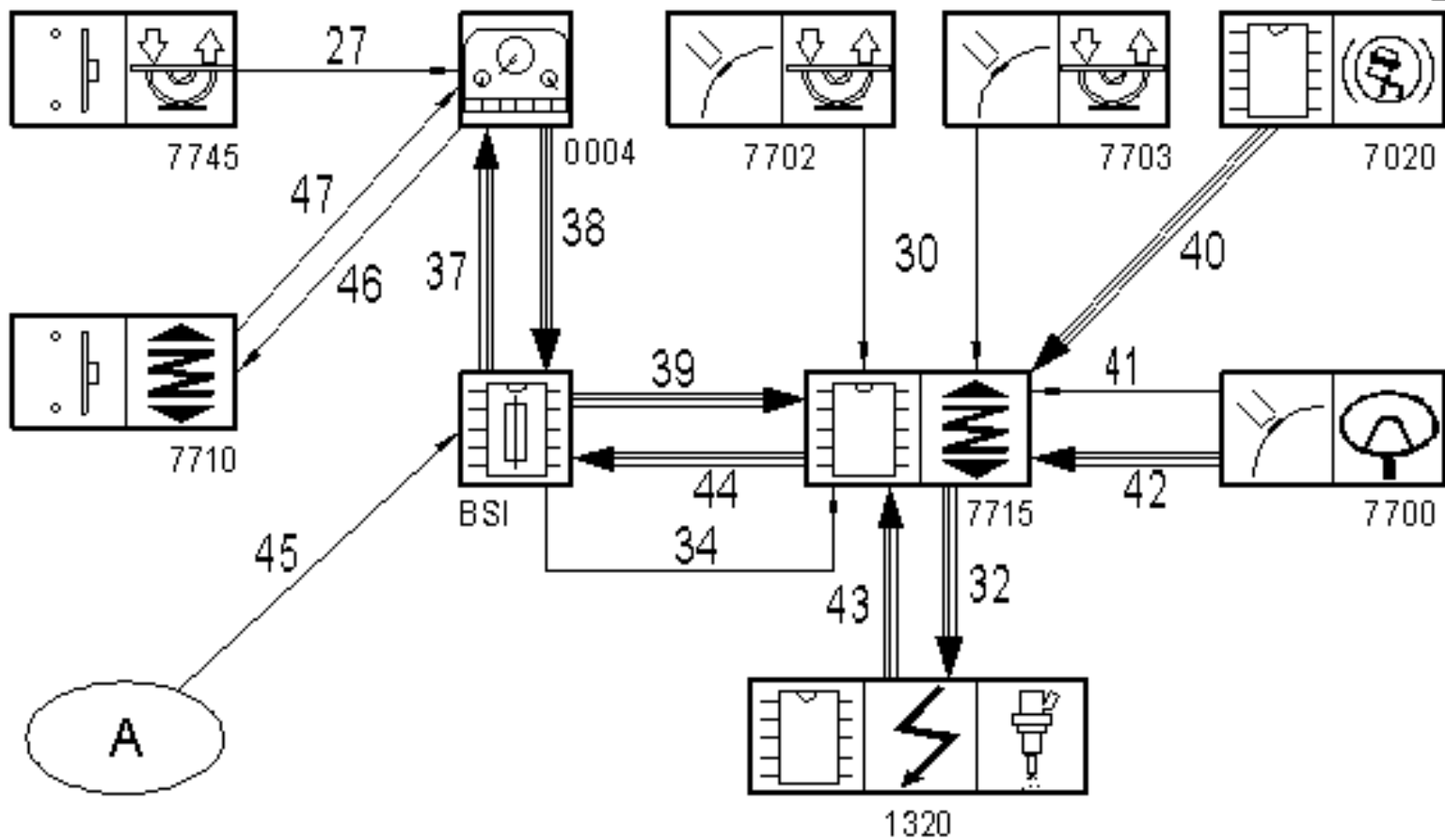
- Flèche simple: Liaison filaire
- Flèche triple: Liaison multiplexée

Repère	Désignation
7715	Calculateur de suspension
7745	Bouton poussoir de hauteur véhicule
7702	Capteur de hauteur de caisse avant
7703	Capteur de hauteur de caisse arrière
BSI	Boîtier de servitude intelligent
1320	Calculateur contrôle moteur
A	Contacteurs de porte. Contacteurs de portes ouvertes
7020	Calculateur ABS
0004	Combiné

N°	Liaisons	Nature
27	Demande de changement de hauteur	Tout ou rien
28	Demande de changement de hauteur	VAN CONFORT
29	Présence du +APC. Demande de changement de hauteur. Contact principal de frein. Contact secondaire de frein	CAN

	principal de frein. Contact secondaire de frein	
30	Information hauteur du véhicule	Numérique
31	Vitesse du véhicule	CAN
32	état de fonctionnement du moteur de pompe hydraulique (motorisation essence uniquement)	CAN
33	Régime moteur. Démarrage du moteur en cours	CAN
34	état des ouvrants	Numérique
35	Demande d'allumage de la lampe défaut de correction de hauteur. Information hauteur du véhicule	CAN
36	Information sur l'état des ouvrants	Analogique
37	Demande d'allumage défaut de correction de hauteur. Allumage des voyants de hauteur	VAN CONFORT

3.2 - Hydractive 3+



Légende

Fig. D4EP03UD

Légende :

- Flèche simple: Liaison filaire
- Flèche triple: Liaison multiplexée

Repère	Désignation
7715	Calculateur de suspension
7745	Bouton poussoir de hauteur véhicule
7702	Capteur de hauteur de caisse avant
7703	Capteur de hauteur de caisse arrière
BSI	Boîtier de servitude intelligente
1320	Calculateur moteur
A	Contacteurs de porte. Contacteurs de portes ouvertes

A	Contacteurs de porte. Contacteurs de portes ouvertes
7720	Calculateur ABS
7710	Contacteur de suspension mode sport (hydractive 3 +)
7700	Capteur d'angle volant de direction (hydractive 3 +)
0004	Combiné

N°	Liaisons	Nature
27	Demande de changement de hauteur	Tout ou rien
30	Information hauteur du véhicule	Numérique
32	état de fonctionnement du moteur de pompe hydraulique (essence uniquement)	CAN
34	état des ouvrants	Numérique
37	Demande d'allumage défaut de correction de hauteur. Allumage des voyants de hauteur	VAN CONFORT
38	Demande de changement de hauteur. Demande de passage en mode sport	VAN CONFORT
39	Présence du +APC. Demande de changement de hauteur. Contacteur principal de frein	CAN
40	Vitesse du véhicule. Accélération longitudinale. Distance	CAN
41	Angle du volant de direction (véhicule non équipé du contrôle dynamique de stabilité)	Numérique
	Vitesse du volant de direction (véhicule non équipé du contrôle dynamique de stabilité)	
42	Angle du volant de direction (véhicule équipé du contrôle dynamique de stabilité). Vitesse du volant de direction (véhicule équipé du contrôle dynamique de stabilité)	CAN
43	Régime moteur. Démarrage en cours. Position pédale d'accélérateur	CAN
44	Demande d'allumage de la lampe défaut de correction de hauteur. Information hauteur du véhicule	CAN
45	Information sur l'état des ouvrants. Information freinage	Analogique
46	Allumage du témoin d'activation hydractive 3+	Tout ou rien
47	Demande de suspension hydractive 3+	Tout ou rien