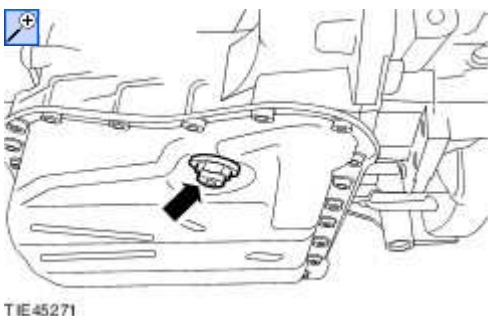
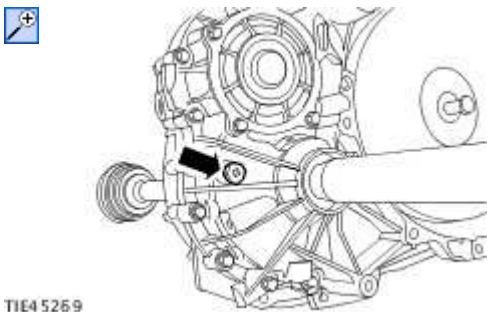
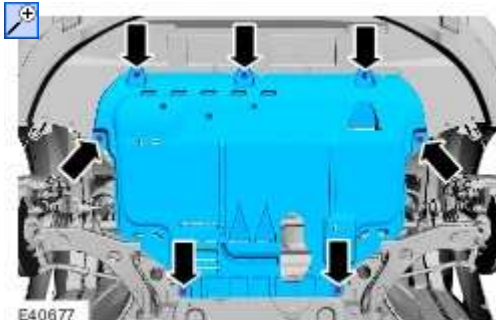



Méthodes générales

1. Soulever le véhicule.
Pour plus d'informations, se reporter à : Anheben mit Hebebühne (100-02 Fahrzeug anheben, Description et fonctionnement).
2. Déposer la tôle de protection inférieure de moteur.
 - Faire tourner les languettes de retenue dans le sens inverse des aiguilles d'une montre.



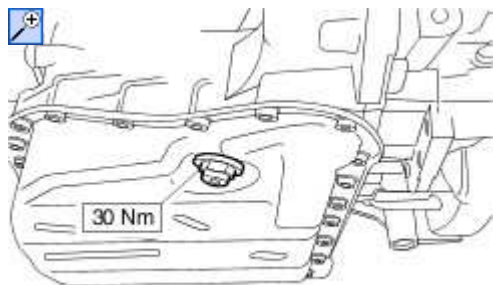
3. Déposer le bouchon de remplissage d'huile (moteur déposé pour plus de clarté).

4.  **AVERTISSEMENT** : Attention aux risques de brûlures lors de la vidange d'huile de boîte de vitesses. Le non-respect de ces instructions peut entraîner des blessures.

Note : Si vous supposez un défaut interne, vidanger l'huile de boîte de vitesses avec un filtre en papier. La présence de quelques particules ou de particules métalliques indiquent une usure normale. En cas de constat d'une grande quantité de particules dans le filtre, procéder à un contrôle approfondi de la boîte de vitesses.

Déposer le bouchon de vidange d'huile.

- Laisser le liquide hydraulique s'écouler dans un récipient approprié.



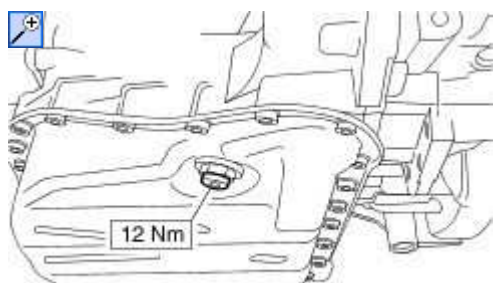
TIE45668

- Note : Essuyer le filetage du bouchon de vidange d'huile.
Poser le bouchon de vidange d'huile.



E45270

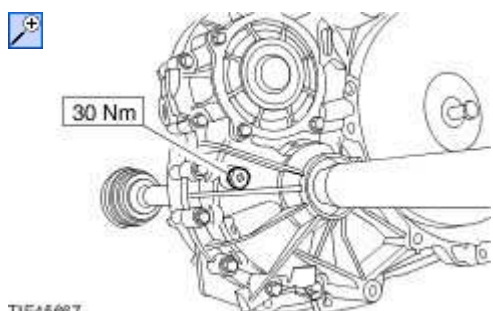
- Déposer le bouchon de trop-plein à l'aide d'une clé Allen.



TIE45668

- Faire le plein d'huile de boîte de vitesses jusqu'à ce que l'huile déborde.
Pour plus d'informations, se reporter à : [Spécifications](#) (307-01A Transmission automatique - Véhicules avec Transmission automatique - CFT23, Spécifications).
 - Laisser le liquide hydraulique s'écouler dans un récipient approprié.

- Poser le bouchon de trop-plein à l'aide d'une clé Allen.



TIE45687

- Poser le bouchon de remplissage d'huile (boîte de vitesses déposée pour plus de clarté).

- Abaisser le véhicule.

- Contrôler le niveau d'huile de boîte de vitesses.
Pour plus d'informations, se reporter à : [Contrôle de niveau de liquide de transmission](#) (307-01A Transmission automatique - Véhicules avec Transmission automatique - CFT23, Méthodes générales).