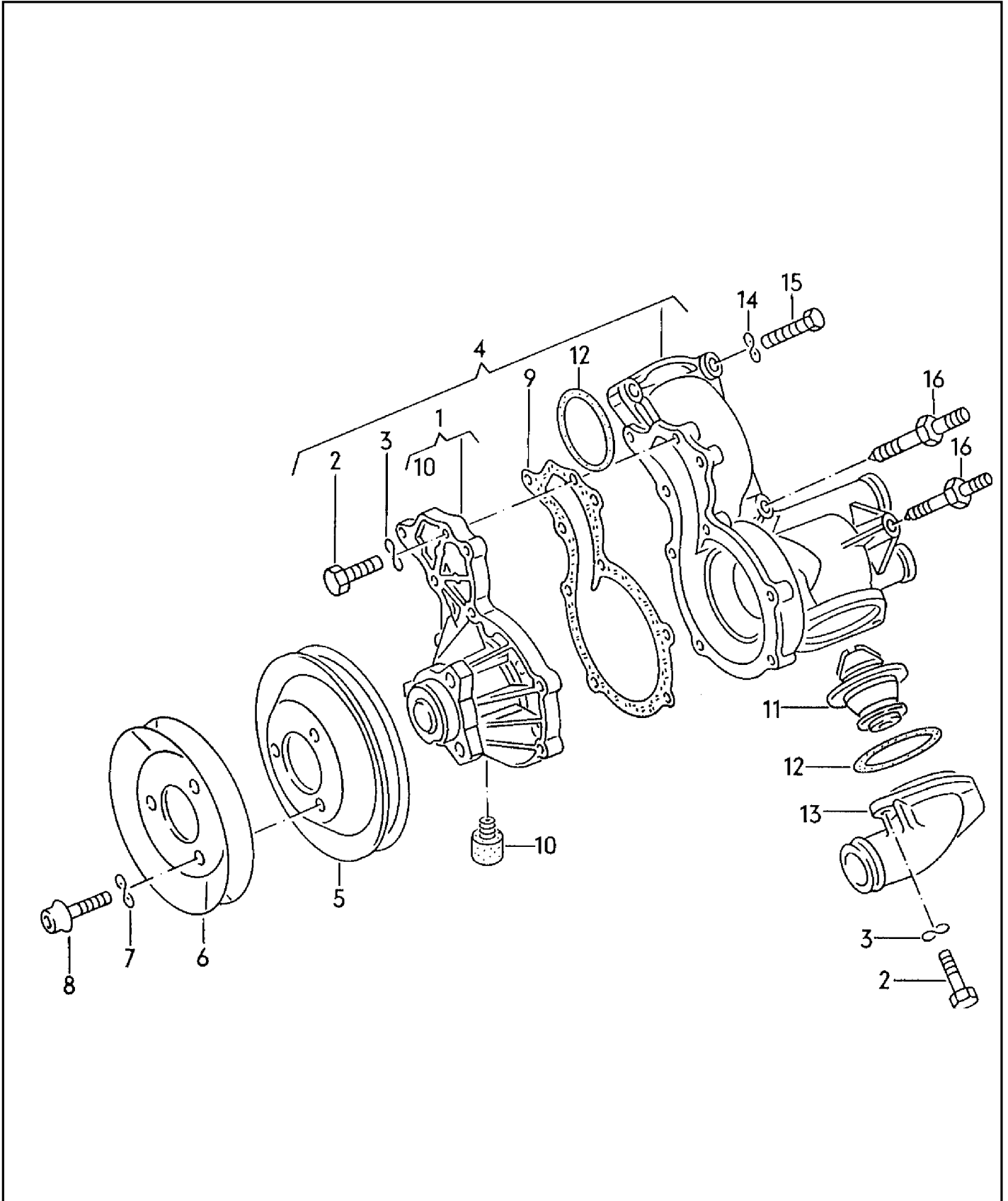




ETKA

Modèle	Année	PG	SG	Planche	Restriction	UPD	13:26	26.08.2010
COR	1989	1	21	15-00		820		





ETKA

Modèle	Année	PG	SG	Planche	Restriction	UPD	13:26	26.08.2010
COR	1989	1	21	15-00		820		

Pos.	Réf. pièce	Désignation	Remarque	Qté	Info. Modèle
		pompe a liq. refroidissement	1,8-2,0l		4 cyl.: KR,PG,9A,2E, ADY
1	037 121 005 C	carterpalier avec pignon pompe		1	
2	N 010 222 8	vis 6 pans	M6X22	X	
3	N 012 226 5	rondelle elastique	6	X	
4	037 121 010 C	pompe a eau avec bagues-joints sans poulie a courr., regulat. d'eau de refroid. et tubulure		1	
(4)	#037 121 010 BX	pompe a eau avec bagues-joints sans poulie a courr., regulat. d'eau de refroid. et tubulure		1	
(5)	027 121 031	poulie a gorge F 50-M-009 001>>*		1	KR
(5)	027 121 031	poulie a gorge		1	9A
(5)	037 121 030 A	poulie courr. trapez. nervuree F >> 50-N-005 645		1	PG
(5)	028 121 031 K	poulie F 50-N-005 646>>		1	PG,2E,ADY
6	c 027 121 031 A	poulie a gorge F >> 50-M-009 000*		1	KR
(6)	037 121 031 A	poulie a gorge p. vehicules avec climatiseur		1	PG,2E,ADY
7	N 012 241 10	rondelle elastique	B8X15	3	
8	N 903 086 07	vis a collet tete cylindrique a 6 pans creux	M8X14	3	
9	026 121 041 P	joint	1,5MM	1	
10	049 121 099	obturateur		X	
11	044 121 113	regulateur de refrigerant	87C-102C	1	
12	038 121 119 B	bague-joint	50X4	2	
13	055 121 121 F	tubulures		1	
14	N 012 241 10	rondelle elastique	B8X15	2	
15	N 010 244 16	vis 6 pans	M8X30	2	KR
(15)	037 260 821	goujon avec 6 pans	M8X55/M8X51	2	PG
(15)	051 260 821 A	goujon avec 6 pans	M8X38/M8X34	2	9A
(15)	028 260 821	goujon avec collet	M8X34X24	1	2E,ADY
(15)	028 260 821 D	vis 6 pans	M8X34	1	2E,ADY



ETKA

Modèle	Année	PG	SG	Planche	Restriction	UPD	13:26	26.08.2010
COR	1989	1	21	15-00		820		

Pos.	Réf. pièce	Désignation	Remarque	Qté	Info. Modèle
16	051 260 821	goujon avec 6 pans	M8X54/M8X23	2	KR,9A
(16)	037 260 821 A	goujon avec 6 pans	M8X56/M8X34	2	PG
(16)	028 260 821 A	goujon avec collet	M8X55X19	2	2E,ADY