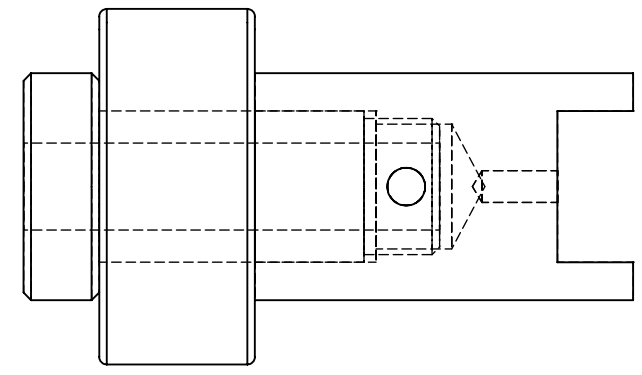
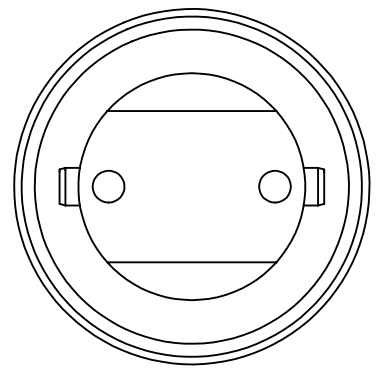


1 2 3 4 5 6

A

A

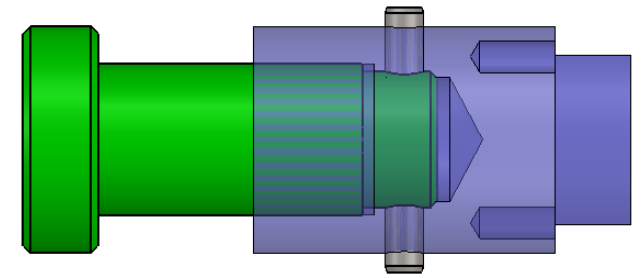
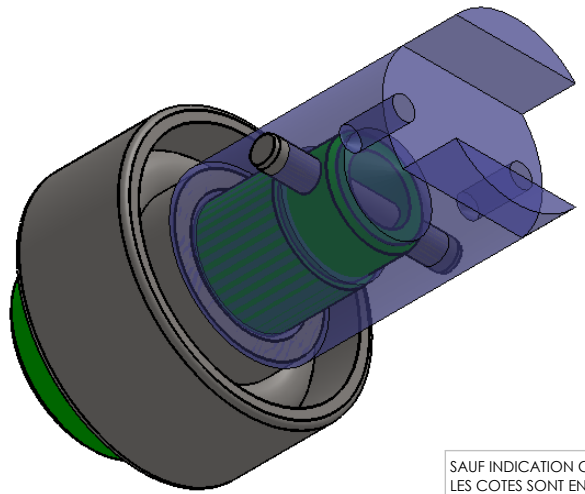


B

B

C

C



D

SAUF INDICATION CONTRAIRE: LES COTES SONT EN MILLIMETRES ETAT DE SURFACE: TOLERANCES: LINEAIRES: ANGULAIRES:		FINITION:		CASSER LES ANGLES VIFS		NE PAS CHANGER L'ECHELLE		REVISION	
	NOM	SIGNATURE	DATE			TITRE:			
AUTEUR									
VERIF.									
APPR.									
FAB.									
QUAL.					MATERIAU:	No. DE PLAN		Assemblage palier 24	
					MASSE:	ECHELLE:1:1		FEUILLE 1 SUR 1	

1 2