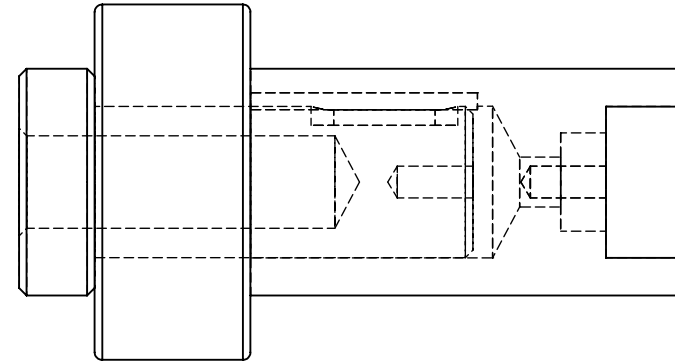
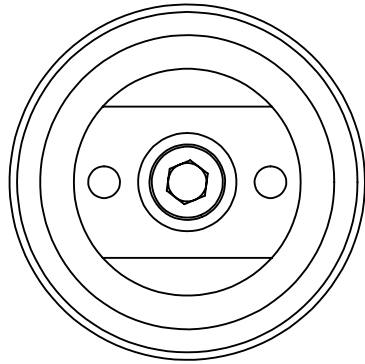


1 2 3 4 5 6

A



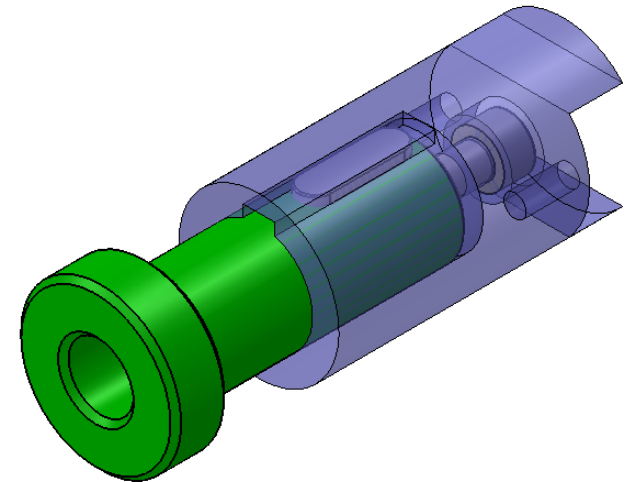
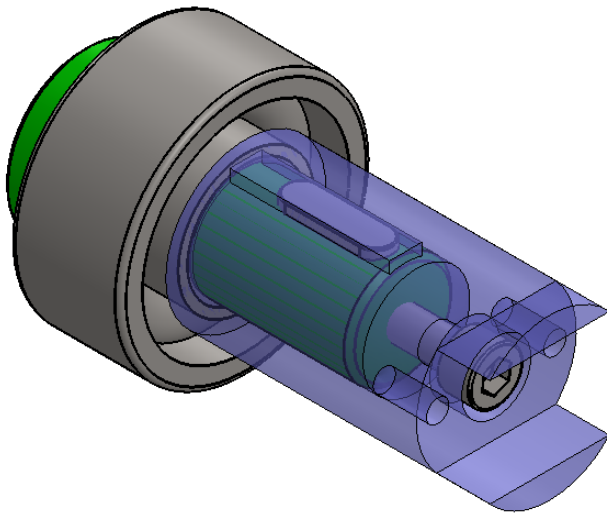
A

B

B

C

C



D

SAUF INDICATION CONTRAIRE: LES COTES SONT EN MILLIMETRES ETAT DE SURFACE: TOLERANCES: LINEAIRES: ANGULAIRES:				FINITION:		CASSER LES ANGLES VIFS		NE PAS CHANGER L'ECHELLE		REVISION	
	NOM	SIGNATURE	DATE					TITRE:			
AUTEUR											
VERIF.											
APPR.											
FAB.											
QUAL.						MATERIAU:		No. DE PLAN		Assemblage palier 3 ⁴	
						MASSE:		ECHELLE:1:1		FEUILLE 1 SUR 1	

1 2