



272 ★★ 

## BOLERO VOLANTE

Tailles 1-2-3-4

### Fournitures

Qual. ANNECY,  
Volubilis = 7-7-8-9 pel.,  
aig. n° 3,  
crochet n° 2,5.

### Points employés

**JERSEY ENDR.**, aig. n° 3.  
**COTES 1/1**, aig. n° 3.  
(Densité : Type A = 7,5 écartement 3)  
(Type B = 7 1/3) (Type C = 6 3/4)

### Echantillon

Un carré de 10 cm jersey endr. = 26 m.  
et 34 rgs.

**Important :** Tric. avec des aig. plus fines (ou un réglage plus petit) si vous obtenez moins de m. et de rgs que sur cet échantillon. Tric. avec des aig. plus grosses (ou un réglage plus grand) dans le cas contraire.

### Réalisation

**DOS :** Monter 99-111-121-131 m. Tric. jersey endr.

Dès le 11ème rg, augm. de ch. côté à 1 m. du bord 7 fs 1 m. ts les 10 rgs.

On obtient 113-125-135-145 m.

**Emmanchures :** A 25-26-26-27 cm (78-82-82-86 rgs) de haut. tot., rab. de ch. côté ts les 2 rgs :

**T. 1 :** 1 fs 3 m., 3 fs 2 m., 4 fs 1 m.

**T. 2 :** 1 fs 3 m., 4 fs 2 m., 4 fs 1 m.

**T. 3 :** 2 fs 3 m., 3 fs 2 m., 4 fs 1 m.

**T. 4 :** 2 fs 3 m., 4 fs 2 m., 4 fs 1 m.

Il reste 87-95-103-109 m.

**Epaules et encolure :** A 17-18-20-21 cm de haut. d'emmanchures (136-144-150-158 rgs de haut. tot.), rab. de

ch. côté ts les 2 rgs :

**T. 1 :** 3 fs 5 m., 1 fs 6 m.

**T. 2 :** 4 fs 6 m.

**T. 3 :** 1 fs 6 m., 3 fs 7 m.

**T. 4 :** 3 fs 7 m., 1 fs 8 m.

Simultanément, rab. les 35-37-39-41 m. centrales, puis de ch. côté ts les 2 rgs 1 fs 3 m., 1 fs 2 m.

**DEVANT DROIT :** Monter 8 m. Tric. jersey endr. en augm. à droite :

**T. 1 :** ts les 2 rgs 6 fs 3 m., 5 fs 2 m., 6 fs 1 m., ts les 4 rgs 6 fs 1 m.

**T. 2 :** ts les 2 rgs 8 fs 3 m., 5 fs 2 m., 6 fs 1 m., ts les 4 rgs 6 fs 1 m.

**T. 3 :** ts les 2 rgs 5 fs 4 m., 3 fs 3 m., 5 fs 2 m., 6 fs 1 m., ts les 4 rgs 6 fs 1 m.

**T. 4 :** ts les 2 rgs 4 fs 4 m., 6 fs 3 m., 5 fs 2 m., 6 fs 1 m., ts les 4 rgs 6 fs 1 m.

**Simultanément,** augm. à gauche comme au dos.

On obtient 55-61-66-71 m.

**Emmanchure :** A gauche comme au dos.

**Encolure :** A 23-24-24-25 cm (78-82-82-86 rgs) de haut. tot., tric. \* 1 m. endr., 1 augm. env. \*, tric. 3 fs de \* à \*, 52-58-63-68 m. jersey endr. Cont. en tric. les 6 m. de droite côtes 1/1 jusqu'en haut. Au 3ème rg, puis alt. ts les 4 et 2 rgs dim. à 6 m. côtes 1/1 du bord :

**T. 1 :** 18 fs 1 m.

**T. 2 :** 19 fs 1 m.

**T. 3 :** 20 fs 1 m.

**T. 4 :** 21 fs 1 m.

**Dim. d'encolure :** à droite, tric. 6 m. côtes 1/1, 2 m. ens. endr.

**Epaule :** A gauche comme au dos, après la dernière dim. laisser en attente les 6 m. rest.

**DEVANT GAUCHE :** Tric. en sens inverse.

**Dim. d'encolure :** à gauche lorsqu'il reste 8 m. sur l'aig. gauche, tric. 1 S.S., 6 m. côtes 1/1.

**MANCHES :** Se tricote en 2 parties.

**Volant :** Monter 15 m. aig. n° 3. Tric. jersey endr.

Au 8ème rg sur l'env., \* tric. 3 m. env., laisser les 12 m. de gauche en attente, tourner, 3 m. endr., puis repr. 1 m. ts les 2 rgs comme suit : tourner, 4 m. env., tourner 4 m. endr., tourner, 5 m. env. et ainsi de suite jusqu'à ce qu'il y ait 14 m. env. sur l'aig. droite, reste 1 m. sur l'aig. gauche, tourner, faire 1 jeté, 1 m. glis. en la prenant à l'env., 13 m. endr., tourner, 13 m. env., tourner, 1 jeté, 1 m. glis., 12 m. endr., tourner, 12 m. env., tourner, 1 jeté, 1 m. glis., 11 m. endr., et ainsi de suite jusqu'à ce qu'il reste 3 m. endr., tourner, 3 m. env., puis repr. les m. en tric. le jeté et la m. glis. ens. env., tric. 13-13-15-15 rgs sur les 15 m. \*.

(à la machine = \* chariot à droite, mettre 12 aig. en attente à gauche, tric. 1 rg. ° Mettre en position travail la dernière aig. côté chariot, tric. 2 rgs °. Répéter de ° à ° jusqu'à ce qu'il n'y ait plus que 1 m. en attente à gauche. ° Mettre 1 aig. en attente à gauche = la dernière m. descendue est la 1ère remontée, tric. 2 rgs °, répéter de ° à ° jusqu'à ce qu'il y ait 12 m. en attente, mais term. par 1 rg au lieu de 2. Mettre les 12 aig. en attente en position travail. Tric. 14-14-16-16 rgs \*).

Tric. 5 fs de \* à \* en term. par 7 rgs jersey endr. au lieu de 13-13-15-15.

Rab. les m. en 1 fs.

Le long du bord étroit du volant, rel. 64-66-70-72 m. Tric. jersey endr. en augm. de ch. côté à 1 m. du bord :

**T. 1 :** 8 fs 1 m. ts les 8 rgs.

**T. 2 :** 4 fs 1 m. ts les 8 rgs, 6 fs 1 m. ts les 6 rgs.

**T. 3 :** 10 fs 1 m. ts les 6 rgs, 2 fs 1 m. ts les 4 rgs.

**T. 4 :** 8 fs 1 m. ts les 6 rgs, 5 fs 1 m. ts les 4 rgs.

On obtient 80-86-94-98 m.

A 21-22-22-22 cm (72-76-76-76 rgs) de haut. tot., rab. de ch. côté ts les 2 rgs :

**T. 1 :** 1 fs 3 m., 3 fs 2 m., 14 fs 1 m., 3 fs 2 m., 1 fs 3 m.

**T. 2 :** 1 fs 3 m., 3 fs 2 m., 15 fs 1 m., 4 fs 2 m., 1 fs 3 m.

**T. 3 :** 1 fs 3 m., 4 fs 2 m., 15 fs 1 m., 5 fs 2 m., 1 fs 3 m.

**T. 4 :** 1 fs 3 m., 5 fs 2 m., 15 fs 1 m., 5 fs 2 m., 1 fs 3 m.

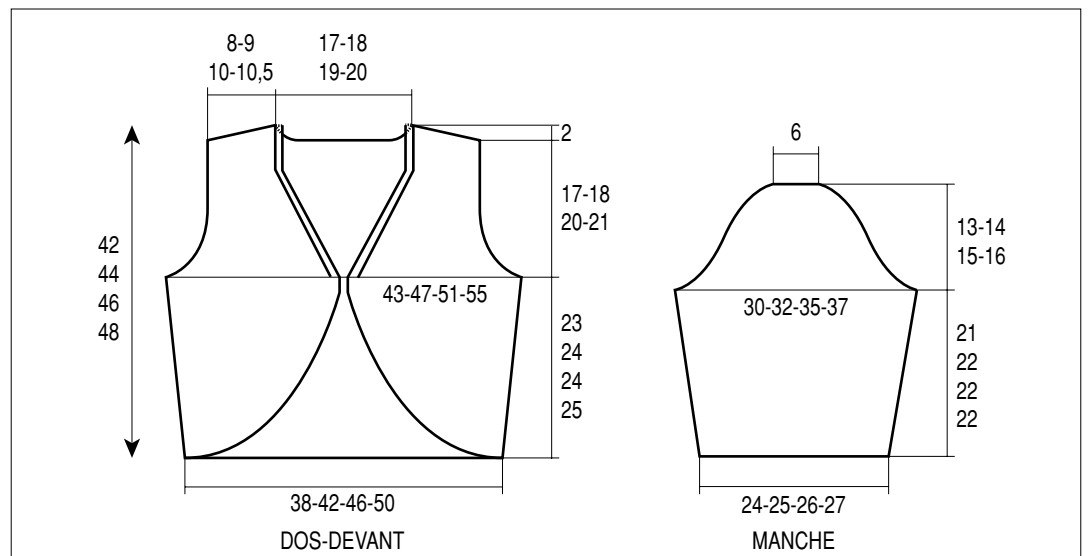
Rab. les 16 m. rest. en 1 fs.

**VOLANT DES DEVANTS ET DU DOS :**

Monter 15 m. aig. n° 3. Tric. jersey endr. Au 2ème rg sur l'env., cont. de \* à \* du volant des manches. Tric. 16-18-18-20 fs de \* à \*, term. par 1 rg jersey endr. au lieu de 13-13-15-15. Rab. les m. en 1 fs.

**FINITIONS :** Repr. les 6 m. en attente de ch. devant, tric. 8,5-9-9,5-10 cm (28-30-32-34 rgs) côtes 1/1 en augm. au 1er rg 1 m. côté intérieur pour la couture, fermer les m. en les tric. ens. 2 par 2 (= la m. endr. et la m. env. ens. endr.). Coudre ch. bordure au bord de l'encolure jusqu'au milieu dos. Term. les coutures. Coudre le volant au bord des devants et du bas du dos en commençant 5-6-6-7 cm sous l'encolure. Au bord des devants, en commençant sous l'encolure et au bord des volants, croch. 1 rg comme suit en piquant dans la m. lisière : 1 m.c. dans la 1ère m., 1 m.c. dans ch. des 2 m. suiv., \* 3 m.l., 1 m.c. en piquant le crochet dans la 1ère des 3 m.l., 1 m.c. dans ch. des 3 m. suiv. \*, répéter de \* à \*.

**Liens de fermeture (2) :** Croch. une chaî. de 25 cm, puis 1 rg comme au bord des volants. Coudre ch. lien au bord de l'encolure.



BERGERE  
de France