



449 ★★★

## GILET A NOUER

Tailles 1-2-3-4

### Fournitures

Qual. FLAMME LIN,  
Chardon = 9-10-11-12 pel.,  
aig. n° 3,5,  
crochet n° 3,5.

### Points employés

**JERSEY ENDR. ET JERSEY ENV.**, aig. n° 3,5.

**POINT AJOURE A**, aig. n° 3,5. Sur 2 m.

**1er rg (endr. du trav.)** : 2 m. ens. endr., 1 jeté.

**2ème et 4ème rgs** : env.

**3ème rg** : 1 jeté, 1 S.S.

**5ème rg** : repr. au 1er rg.

**POINT AJOURE B**, aig. n° 3,5. Sur 11 m.

**1er rg (endr. du trav.)** : 1 S.D., 7 m. endr., 1 jeté, 1 m. endr., 1 jeté.

**2ème rg et ts les rgs pairs** : env.

**3ème rg** : 1 S.D., 6 m. endr., 1 jeté, 1 m. endr., 1 jeté, 1 m. endr.

**5ème rg** : 1 S.D., 5 m. endr., 1 jeté, 1 m. endr., 1 jeté, 2 m. endr.

**7ème rg** : 1 S.D., 4 m. endr., 1 jeté, 1 m. endr., 1 jeté, 3 m. endr.

**9ème rg** : 1 S.D., 3 m. endr., 1 jeté, 1 m. endr., 1 jeté, 4 m. endr.

**11ème rg** : 1 S.D., 2 m. endr., 1 jeté, 1 m. endr., 1 jeté, 5 m. endr.

**13ème rg** : repr. au 1er rg.

**POINT AJOURE C**, aig. n° 3,5. Sur 11 m.

**1er rg (endr. du trav.)** : 1 jeté, 1 m. endr., 1 jeté, 7 m. endr., 3 m. ens. endr.

**2ème rg et ts les rgs pairs** : env.

**3ème rg** : 1 m. endr., 1 jeté, 1 m. endr., 1 jeté, 6 m. endr., 3 m. ens. endr.

**5ème rg** : 2 m. endr., 1 jeté, 1 m. endr., 1 jeté, 5 m. endr., 3 m. ens. endr.

**7ème rg** : 3 m. endr., 1 jeté, 1 m. endr., 1 jeté, 4 m. endr., 3 m. ens. endr.

**9ème rg** : 4 m. endr., 1 jeté, 1 m. endr., 1 jeté, 3 m. endr., 3 m. ens. endr.

**11ème rg** : 5 m. endr., 1 jeté, 1 m. endr., 1 jeté, 2 m. endr., 3 m. ens. endr.

**13ème rg** : repr. au 1er rg.

**COQUILLE**, crochet n° 3.

En travaillant dans chaque creux formé par les points ajourés au bas du tricot :

**1er rg** : 1 m. coulée dans le 2ème jour du point ajouré C, 4 m. l., 1 b. dans le jour suiv., 2 b. fermées ens. au dessus des 2 m. du point ajouré A (ne pas couler les 2 dernières boucles de ch. b., 1 jeté, couler les 3 boucles du crochet), 1 b. dans le jour suiv. du point ajouré B, 1 m. l., 1 b. dans le jour suiv.

**2ème rg** : tourner, 5 m. l., 1 m. c. sur la 3ème m. l. du début du 1er rg, 4 m. l., 1 b. dans la 5ème m. du point ajouré C.

**3ème rg** : tourner, 11 D.B. dans l'arceau de 5 m. l. du 2ème rg, 1 b. dans la 7ème m. du point ajouré B, 2 m. l., 1 b. dans la 4ème m. du point ajouré B.

**4ème rg** : tourner, 1 b. sur la 1ère D.B., \* 2 m.l., 2 b. fermées ens. \*, croch. 5 fs de \* à \* en formant ch. b. au dessus d'une D.B., term. par 1 b. dans la 8ème m. du point ajouré C, 3 m. l., 1 b. dans la 10ème m. du point ajouré C.

**5ème rg** : tourner, 3 D.B. fermées ens. en piquant la 1ère dans l'arceau avant les 2 b. fermées ens., les 2 autres

dans l'arceau suiv. (ne pas couler les 2 dernières boucles de ch. D.B., 1 jeté, couler les 4 boucles du crochet), \* 5 m.l., 4 D.B. fermées ens. en piquant les 2 premières dans le même arceau que précédemment, les 2 suiv. dans l'arceau suiv. \* Croch. 5 fs de \* à \*, 3 m.l., 1 m. coulée sur la 2ème m. du point ajouré B et arrêter. Couper le fil.

**POINT DE BORDURE**, crochet n° 3.

En commençant au bord milieu devant ou au bord couture des manches : 3 m.l., \* 2 b. fermées ens. au dessus des 2 m. point ajouré A, 2 m.l., 1 b. dans l'arceau suiv., ° 2 m.l., dans l'arceau suiv., croch. 1 b., 2 m.l. et 1 b. °, croch. 5 fs de ° à °, 2 m.l., 1 b. dans l'arceau suiv., 2 m.l. \*, croch. de \* à \*, terminer par 2 b. fermées ens. au dessus des 2 m. point ajouré A, 1 m. coulée au bord milieu devant ou sur la 3ème m.l. du départ.

### Echantillon

Un carré de 10 cm dans les différents points = 26 m. et 29 rgs.

**Important** : Tric. avec des aig. plus fines si vous obtenez moins de m. et de rgs que sur cet échantillon. Tric. avec des aig. plus grosses dans le cas contraire.

### Réalisation

**DOS** : Monter 118-126-134-144 m. Tric. :

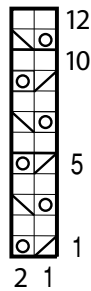
**T. 1** : 1 m. jersey env., \* 11 m. point ajouré B, 1 m. jersey env., 2 m. point ajouré A, 1 m. jersey env., 11 m. point ajouré C, 1 m. jersey env., 2 m. point ajouré A, 1 m. jersey env. \*, tric. 3 fs de \* à \*, term. par 11 m. point ajouré B, 1 m. jersey env., 2 m. point ajouré A, 1 m. jersey env., 11 m. point ajouré C, 1 m. jersey env.

**T. 2** : 2 m. jersey env., \* 2 m. point ajouré A, 1 m. jersey env., 11 m. point ajouré B, 1 m. jersey env., 2 m. point ajouré A, 1 m. jersey env., 11 m. point ajouré C, 1 m. jersey env. \*, tric. 4 fs de \* à \*, term. par 2 m. point ajouré A, 2 m. jersey env.

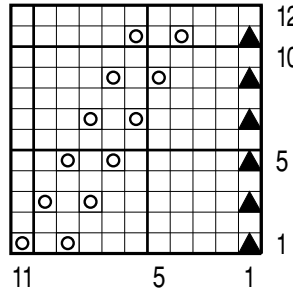
**T. 3** : 2 m. jersey env., \* 2 m. point ajouré A, 1 m. jersey env., 11 m. point ajouré B, 2 m. jersey env., 2 m. point ajouré A, 2 m. jersey env., 11 m. point ajouré C, 1 m. jersey env. \*, tric. 4 fs de \* à \*, term. par 2 m. point ajouré A, 2 m. jersey env.

**T. 4** : 3 m. jersey env., \* 2 m. point ajouré A, 2 m. jersey env., 11 m. point ajouré B, 2 m. jersey env., 2 m. point ajouré A,

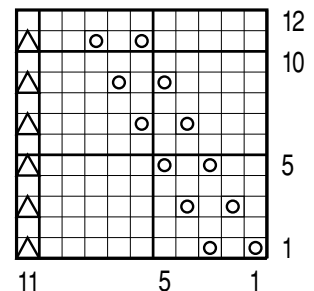
POINT AJOURE A



POINT AJOURE B



POINT AJOURE C



□ = 1 m. jersey endroit

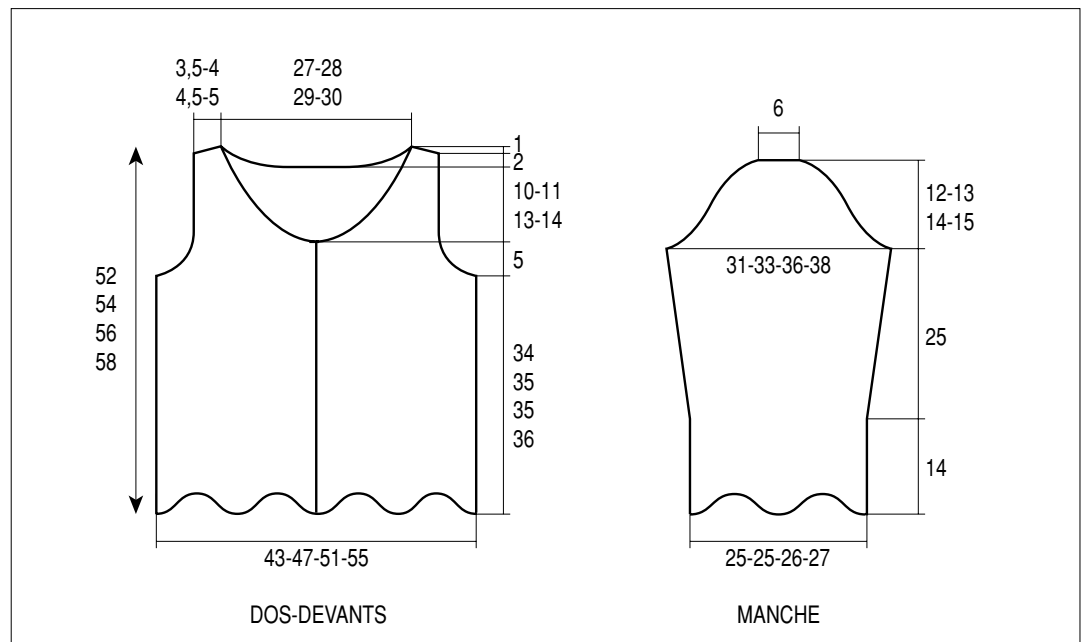
○ = 1 jeté

▧ = 2 m. ensemble endroit

▲ = 1 surjet double

▨ = 3 m. ensemble endroit

▩ = 1 surjet simple



2 m. jersey env., 11 m. point ajouré C, 2 m. jersey env. \*, tric. 4 fs de \* à \*, term. par 2 m. point ajouré A, 3 m. jersey env.  
**Emmanchures** : A 34-35-35-36 cm (100-104-104-106 rgs) de haut. tot., rab. de ch. côté ts les 2 rgs:

**T. 1** : 2 fs 3 m., 2 fs 2 m., 4 fs 1 m.

**T. 2** : 2 fs 3 m., 3 fs 2 m., 3 fs 1 m.

**T. 3** : 2 fs 3 m., 4 fs 2 m., 3 fs 1 m.

**T. 4** : 2 fs 3 m., 5 fs 2 m., 3 fs 1 m.

Il reste 90-96-100-106 m.

**Encolure** : A 15-16-18-19 cm de haut. d'emmanchures (144-150-156-162 rgs de haut. tot.), rab. les 52-54-56-60 m. centrales, puis de ch. côté ts les 2 rgs 1 fs 4 m., 1 fs 3 m., 1 fs 2 m.

**Epaules** : A 17-18-20-21 cm de haut. d'emmanchures (150-156-162-168 rgs de haut. tot.), rab. de ch. côté ts les 2 rgs :

**T. 1** : 2 fs 5 m.

**T. 2** : 2 fs 6 m.

**T. 3** : 1 fs 6 m., 1 fs 7 m.

**T. 4** : 2 fs 7 m.

**DEVANT DROIT** : Monter 65-69-73-78 m. Tric. 2 m. jersey endr., 1 m. jersey env., 1 m. jersey endr., 1 m. jersey env., puis :

**T. 1** : 2 m. point ajouré A, 1 m. jersey env., tric. 1 fs de \* à \* du dos et term. comme au dos.

**T. 2-T. 3 et T. 4** : tric. 2 fs de \* à \* du dos et term. comme au dos.

**Emmanchure et épaule** : A gauche comme au dos.

**Encolure** : A 39-40-40-41 cm (114-118-118-120 rgs) de haut. tot., rab. à droite ts les 2 rgs :

**T. 1** : 9 fs 3 m., 5 fs 2 m., 4 fs 1 m.

**T. 2** : 9 fs 3 m., 5 fs 2 m., 5 fs 1 m.

**T. 3** : 9 fs 3 m., 5 fs 2 m., 6 fs 1 m.

**T. 4** : 9 fs 3 m., 5 fs 2 m., 8 fs 1 m..

**DEVANT GAUCHE** : Tric. en sens inverse.

**MANCHES** : Monter 66-66-70-74 m. Tric :

**T. 1** : 2 m. jersey env, 2 m. point ajouré A, 1 m. jersey env., tric. 2 fs de \* à \* du dos term. par 2 m. jersey env. au lieu de 1.

**T. 2-T. 3 et T. 4** : 2 m. jersey env., tric. 2 fs de \* à \* du dos, term. par 2 m. point ajouré A, 2 m. jersey env.

A 14 cm (42 rgs) de haut tot., augm. de ch. côté :

**T. 1** : 4 fs 1 m. ts les 10 rgs, 4 fs 1 m. ts les 8 rgs.

**T. 2** : 3 fs 1 m. ts les 8 rgs, 8 fs 1 m. ts les 6 rgs.

**T. 3 et T. 4** : 10 fs 1 m. ts les 6 rgs, 3 fs 1 m. ts les 4 rgs.

On obtient 82-88-96-100 m.

A 39 cm (114 rgs) de haut. tot., rab. de

ch. côté ts les 2 rgs :

**T. 1** : 2 fs 3 m., 3 fs 2 m., 6 fs 1 m., 3 fs 2 m., 3 fs 3 m.

**T. 2** : 2 fs 3 m., 4 fs 2 m., 7 fs 1 m., 3 fs 2 m., 3 fs 3 m.

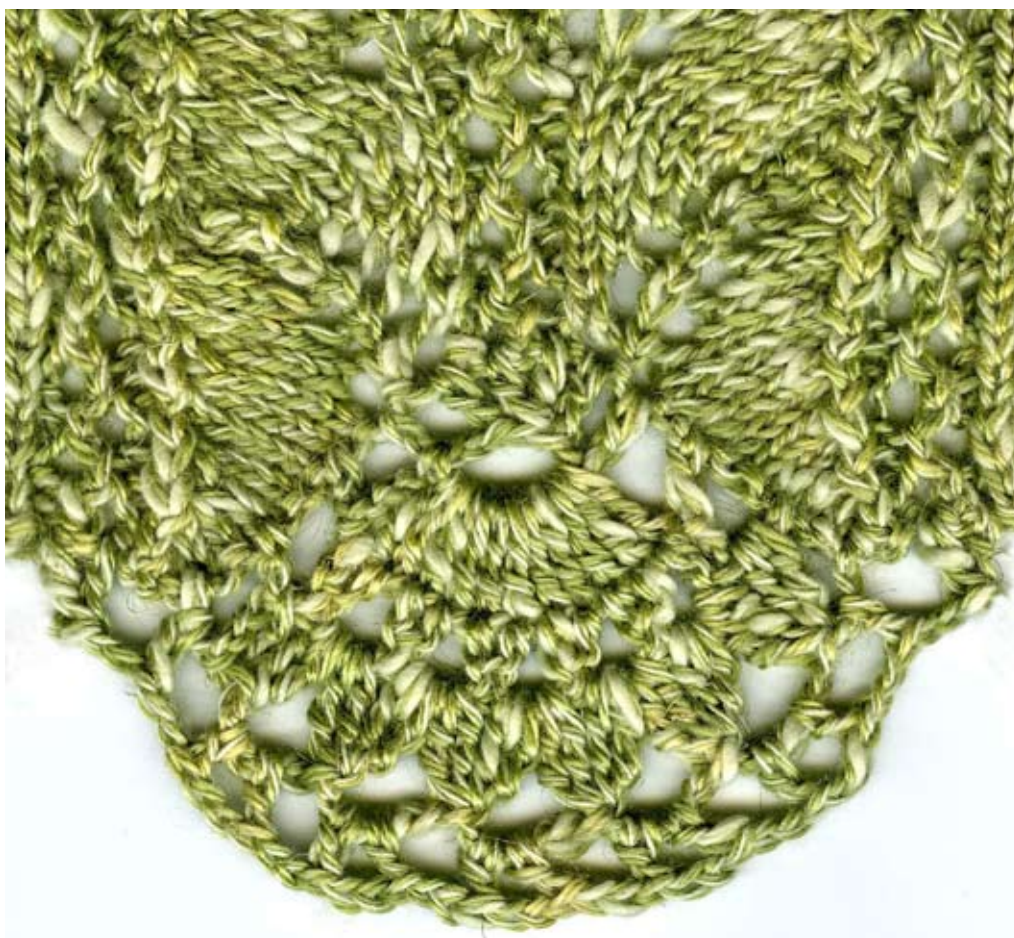
**T. 3** : 2 fs 3 m., 4 fs 2 m., 7 fs 1 m., 3 fs 2 m., 3 fs 3 m., 1 fs 4 m.

**T. 4** : 2 fs 3 m., 4 fs 2 m., 9 fs 1 m., 3 fs 2 m., 3 fs 3 m., 1 fs 4 m.

Rab les 16 m. rest. en 1 fs.

**BORDURE D'ENCOLURE ET LIEN DE FERMETURE** : Monter 10 m. Tric. 125-130-135-140 cm (362-378-390-406 rgs) jersey endr., rab. les m. en 1 fs.

**FINITIONS** : Faire les coutures. Coudre la bordure au bord de l'encolure en commençant au milieu dos, laisser les extrémités libres pour nouer. Au bas du corps et des manches, croch. les coquilles puis le rg point de bordure.



BERGERE  
de France