



468 ★★



PULL A TORSADES

Tailles 1-2-3-4

Fournitures

Qual. COTON FIFTY,
Coco = 7-7-8-9 pel.,
aig. n° 2,5 et 3,
1 aig. aux.

Points employés

COTES 2/2, aig. n° 2,5.
(Densité : Type A = 5 écartement 3)
(Type B = 3 2/3) (Type C = 4 1/4)

POINT FANT., aig. n° 3.
Sur un n. de m. div. par 11 + 4.
1er rg (endr. du trav.) : * 4 m. env.,
7 m. endr. *, répéter de * à *, term. par
4 m. env.
2ème au 10ème rg : tric. comme les
m. se présentent.
11ème rg : * 2 m. endr., 4 m. env.,
5 m. croisées à droite (= glis. 2 m. sur
l'aig. aux. derrière le trav., tric. les 3 m.
suiv. endr. puis les 2 m. de l'aig. aux. à
l'endr.) *, répéter de * à *, term. par
2 m. endr., 2 m. env.

12ème au 20ème rg : tric. comme les
m. se présentent.

21ème rg : * 4 m. env., 2 m. endr.,
5 m. croisées à gauche (= glis. 3 m.
sur l'aig. aux. devant le trav., tric. les
2 m. suiv. endr. puis les 3 m. de l'aig.
aux. à l'endr.) *, répéter de * à *, term.
par 4 m. env.

22ème au 30ème rg : tric. comme les
m. se présentent.

31ème rg : repr. au 11ème rg.
(Densité : Type A = 8,5)
(Type B = 8 1/3) (Type C = 7)

Echantillon

Un carré de 10 cm point fant. = 27 m.

et 37 rgs.

Important : Tric. avec des aig. plus
fines (ou un réglage plus petit) si vous
obtenez moins de m. et de rgs que sur
cet échantillon. Tric. avec des aig. plus
grosses (ou un réglage plus grand)
dans le cas contraire.

Réalisation

DOS : Monter 118-128-140-152 m.
aig. n° 2,5. Tric. 3 cm (12 rgs)
côtes 2/2. Cont. point fant. aig. n° 3 en
commençant le 1er rg par :

T. 1 et T. 3 : 1 m. lis., puis de * à *
(= 1 m. lis. puis la m. 1 de la grille).

T. 2 : 6 m. endr., puis de * à * (= la m.
6 de la grille).

T. 4 : 7 m. endr. (= la m. 5 de la grille).
Au 11ème rg :

T. 1 et T. 3 : 1 m. lis. puis de * à *.

T. 2 : 1 m. env., 5 m. croisées à droite,
puis de * à *.

T. 4 : 2 m. env., 5 m. croisées à droite.

Emmanchures : A 29-30-30-31 cm
(108-112-112-116 rgs) de haut. tot.,
rab. de ch. côté ts les 2 rgs :

T. 1 : 2 fs 3 m., 2 fs 2 m., 4 fs 1 m.

T. 2 : 2 fs 3 m., 3 fs 2 m., 3 fs 1 m.

T. 3 : 2 fs 3 m., 3 fs 2 m., 4 fs 1 m.

T. 4 : 2 fs 3 m., 4 fs 2 m., 4 fs 1 m.

Il reste 90-98-108-116 m.

Epaules et encolure : A 17-18-20-
21 cm de haut. d'emmanchures (172-
180-186-194 rgs de haut. tot.), rab. de
ch. côté ts les 2 rgs :

T. 1 : 2 fs 3 m., 2 fs 4 m.

T. 2 : 3 fs 4 m., 1 fs 5 m.

T. 3 : 4 fs 5 m.

T. 4 : 3 fs 6 m., 1 fs 5 m.

Simultanément, rab. les 44-46-50-
52 m. centrales, puis de ch. côté ts les
2 rgs 1 fs 4 m., 1 fs 3 m., 1 fs 2 m.

DEVANT : Comme le dos.

Encolure : A 15-16-18-19 cm de haut.
d'emmanchures (164-172-178-186 rgs
de haut. tot.), rab. les 36-38-42-44 m.

centrales puis de ch. côté ts les 2 rgs
1 fs 5 m., 1 fs 3 m., 2 fs 2 m., 1 fs 1 m.

MANCHES : Monter 70-72-74-78 m.
aig. n° 2,5. Tric. 3 cm (12 rgs)
côtes 2/2. Cont. point fant. aig. n° 3 en
commençant le 1er rg par :

T. 1 : 3 m. env. au lieu de 4 (= la m. 2
de la grille).

T. 2 : l'explication (= la m. 1 de la
grille).

T. 3 : 1 m. endr., puis de * à * (= la
m. 11 de la grille).

T. 4 : 3 m. endr., puis de * à * (= la
m. 9 de la grille)

Dès le 5ème rg, augm. de ch. côté :

T. 1 : 8 fs 1 m. ts les 4 rgs.

T. 2 : 8 fs 1 m. ts les 4 rgs, 2 fs 1 m. ts
les 2 rgs.

T. 3 : 5 fs 1 m. ts les 4 rgs, 8 fs 1 m. ts
les 2 rgs.

T. 4 : 4 fs 1 m. ts les 4 rgs, 10 fs 1 m.
ts les 2 rgs.

On obtient 86-92-100-106 m.

A 13-14-14-14 cm (50-54-54-54 rgs)
de haut. tot., rab. de ch. côté ts les
2 rgs :

T. 1 : 2 fs 3 m., 2 fs 2 m., 14 fs 1 m.,
2 fs 2 m., 2 fs 3 m.

T. 2 : 2 fs 3 m., 2 fs 2 m., 15 fs 1 m.,
3 fs 2 m., 2 fs 3 m.

T. 3 : 2 fs 3 m., 3 fs 2 m., 15 fs 1 m.,
4 fs 2 m., 2 fs 3 m.

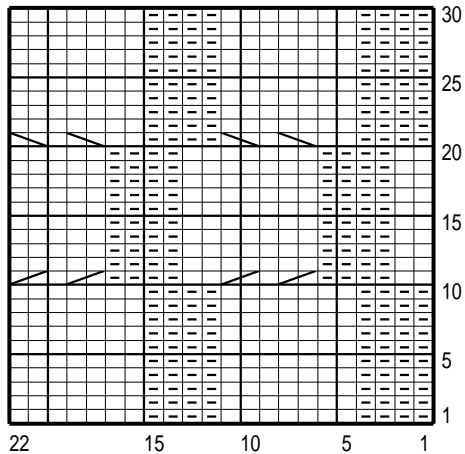
T. 4 : 2 fs 3 m., 4 fs 2 m., 16 fs 1 m.,
4 fs 2 m., 2 fs 3 m.

Rab. les 18 m. rest. en 1 fs.

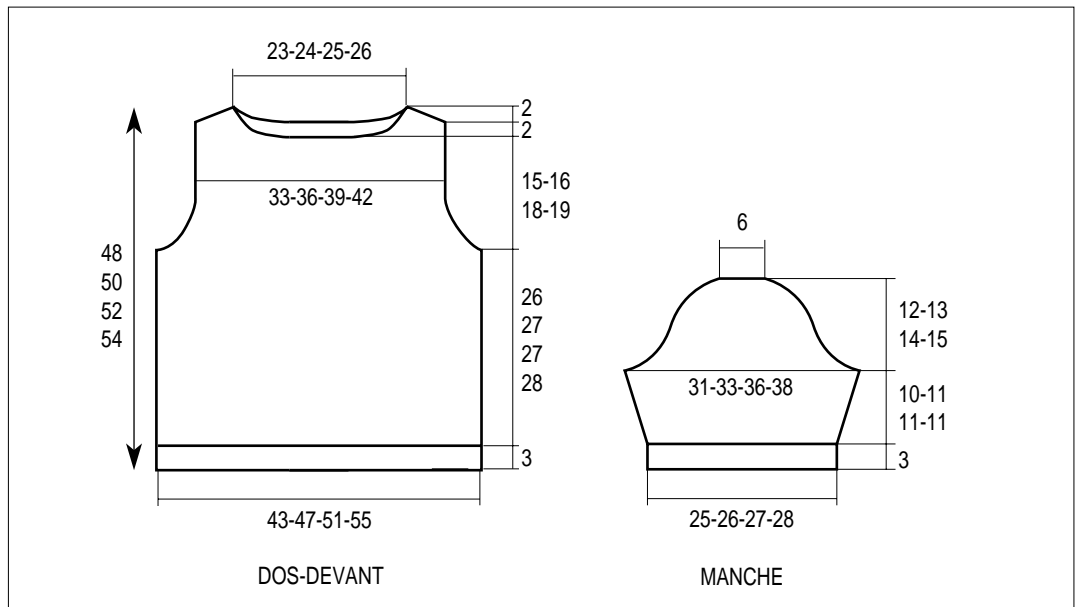
BORDURE D'ENCOLURE : Monter
146-150-154-158 m. aig. n° 2,5. Tric.
2 cm (8 rgs) côtes 2/2, laisser en
attente.

FINITIONS : Faire les coutures. Poser
au point de mailles la bordure au bord
de l'encolure.

POINT FANTAISIE



- = 1 m. jersey envers
- = 1 m. jersey endroit
- = 5 m. croisées à droite
- = 5 m. croisées à gauche



BERGERE
de France