



471 ★

## GILET V MANCHES COURTES

Tailles 0-1-2-3-4

### Fournitures

Qual. CIBOULETTE,  
Aquila = 4-5-5-6-6 pel.,  
aig. n° 2 et 2,5,  
5 boutons.

### Points employés

**COTES 2/2**, aig. n° 2.  
(Densité : Type A = 2,5 écartement 3)  
(Type B = 0 1/3) (Type C = 2 3/4).  
**POINT AJOURE**, aig. n° 2,5. Sur un n.  
de m. pair.  
**1er rg (endr. du trav.) au 9ème rg :**  
jersey endr.  
**10ème rg :** endr.  
**11ème rg :** 1 m. lis., \* 2 m. ens. endr.,  
1 jeté \*, répéter de \* à \*, term. par 1 m.  
lis.  
**12ème rg au 21ème rg :** jersey endr.  
**22ème rg :** repr. au 10ème rg.  
(Densité : Type A = 5,5)  
(Type B = 4 2/3) (Type C = 5 1/2).

### Echantillon

Un carré de 10 cm point ajouré =  
31 m. et 42 rgs.  
**Important :** Tric. avec des aig. plus  
fines (ou un réglage plus petit) si vous  
obtenez moins de m. et de rgs que sur  
cet échantillon. Tric. avec des aig. plus  
grosses (ou un réglage plus grand)  
dans le cas contraire.

### Réalisation

**DOS :** Monter 130-142-154-166-  
178 m. aig. n° 2. Tric. 6 cm (30 rgs)  
côtes 2/2 en répart. au dernier rg

2 augm. pour **T. 0** (= 132-142-154-  
166-178 m.). Cont. point ajouré aig.  
n° 2,5.

**Emmanchures :** A 26-27-28-28-29 cm  
(114-118-122-122-126 rgs) de haut.  
tot., rab. de ch. côté 1 fs 3 m., puis  
dim. à 1 m. du bord :

**T. 0 :** ts les 4 rgs 5 fs 1 m., ts les 2 rgs  
22 fs 1 m., puis tout au bord 9 fs 2 m.

**T. 1 :** ts les 4 rgs 5 fs 1 m., ts les 2 rgs  
23 fs 1 m., puis tout au bord 10 fs 2 m.

**T. 2 :** ts les 4 rgs 4 fs 1 m., ts les 2 rgs  
25 fs 1 m., puis tout au bord 12 fs 2 m.

**T. 3 :** ts les 4 rgs 4 fs 1 m., ts les 2 rgs  
29 fs 1 m., puis tout au bord 12 fs 2 m.

**T. 4 :** ts les 4 rgs 2 fs 1 m., ts les 2 rgs  
34 fs 1 m., puis tout au bord 13 fs 2 m.

**Pour dim. 1 m. à 1 m. du bord :** à  
droite tric. 1 m. endr., 2 m. ens. endr.,  
à gauche lorsqu'il reste 3 m. sur l'aig.  
gauche, tric. 1 S.S., 1 m. endr.

A 20-21-22-24-25 cm de haut.  
d'emmanchures (198-206-214-222-  
230 rgs de haut. tot.), rab. les 36-40-  
42-46-48 m. rest. en 1 fs.

**DEVANT DROIT :** Monter 62-70-74-  
82-86 m. aig. n° 2. Tric. 6 cm (30 rgs)  
côtes 2/2 en répart. 2 augm. au  
dernier rg pour **T. 0-T. 2 et T. 4** (= 64-  
70-76-82-88 m.). Cont. point ajouré  
aig. n° 2,5.

**Emmanchure :** A gauche comme au  
dos, mais ne pas faire les 4 dernières  
dim. du raglan.

**Encolure :** A 26-27-28-28-29 cm (114-  
118-122-122-126 rgs) de haut. tot.,  
dim. à droite à 1 m. du bord :

**T. 0 :** 10 fs 1 m. alt. ts les 2 et 4 rgs,  
11 fs 1 m. ts les 4 rgs.

**T. 1 :** 18 fs 1 m. alt. ts les 2 et 4 rgs,  
6 fs 1 m. ts les 4 rgs.

**T. 2 :** 18 fs 1 m. alt. ts les 2 et 4 rgs,  
7 fs 1 m. ts les 4 rgs.

**T. 3 :** 18 fs 1 m. alt. ts les 2 et 4 rgs,  
9 fs 1 m. ts les 4 rgs.

**T. 4 :** 18 fs 1 m. alt. ts les 2 et 4 rgs,  
10 fs 1 m. ts les 4 rgs.

A 18-19-20-22-23 cm de haut.  
d'emmanchure (190-198-206-214-  
222 rgs de haut. tot.), rab. les 3 m.  
rest. en 1 fs.

**DEVANT GAUCHE :** En sens inverse.  
**MANCHE DROITE :** Monter 78-82-86-  
90-94 m. aig. n° 2. Tric. 6 cm (30 rgs)  
côtes 2/2. Cont. point ajouré aig.  
n° 2,5 en augm. de ch. côté à 1 m. du  
bord :

**T. 0 :** 3 fs 1 m. ts les 4 rgs, 6 fs 1 m.  
alt. ts les 2 et 4 rgs.

**T. 1 :** 4 fs 1 m. ts les 4 rgs, 6 fs 1 m.  
alt. ts les 2 et 4 rgs.

**T. 2 :** 12 fs 1 m. alt. ts les 2 et 4 rgs.

**T. 3 :** 10 fs 1 m. alt. ts les 2 et 4 rgs,  
4 fs 1 m. ts les 2 rgs.

**T. 4 :** 10 fs 1 m. alt. ts les 2 et 4 rgs,  
6 fs 1 m. ts les 2 rgs.

On obtient 96-102-110-118-126 m.

A 14-15-16-16-17 cm (64-68-72-72-  
76 rgs) de haut. tot., rab. de ch. côté  
1 fs 3 m., puis dim. à 3 m. du bord :

**à gauche :**

**T. 0 :** 28 fs 1 m. ts les 2 rgs, 7 fs 1 m.  
ts les 4 rgs.

**T. 1 :** 32 fs 1 m. ts les 2 rgs, 6 fs 1 m.  
ts les 4 rgs.

**T. 2 :** 38 fs 1 m. ts les 2 rgs, 4 fs 1 m.  
ts les 4 rgs.

**T. 3 :** 42 fs 1 m. ts les 2 rgs, 4 fs 1 m.  
ts les 4 rgs.

**T. 4 :** 48 fs 1 m. ts les 2 rgs, 2 fs 1 m.  
ts les 4 rgs.

**à droite :**

**T. 0 :** 28 fs 1 m. ts les 2 rgs, 5 fs 1 m.  
ts les 4 rgs, puis rab. ts les 4 rgs 1 fs  
6 m., ts les 2 rgs 4 fs 4 m.

**T. 1 :** 32 fs 1 m. ts les 2 rgs, 4 fs 1 m.  
ts les 4 rgs, puis rab. ts les 4 rgs 1 fs  
6 m., ts les 2 rgs 4 fs 4 m.

**T. 2 :** 38 fs 1 m. ts les 2 rgs, 2 fs 1 m.  
ts les 4 rgs, puis rab. ts les 4 rgs 1 fs  
6 m., ts les 2 rgs 4 fs 4 m.

**T. 3 :** 42 fs 1 m. ts les 2 rgs, 2 fs 1 m.  
ts les 4 rgs, puis rab. ts les 4 rgs 1 fs

6 m., ts les 2 rgs 4 fs 4 m.

**T. 4 :** 48 fs 1 m. ts les 2 rgs, puis rab.  
ts les 4 rgs 1 fs 6 m., ts les 2 rgs 4 fs  
4 m.

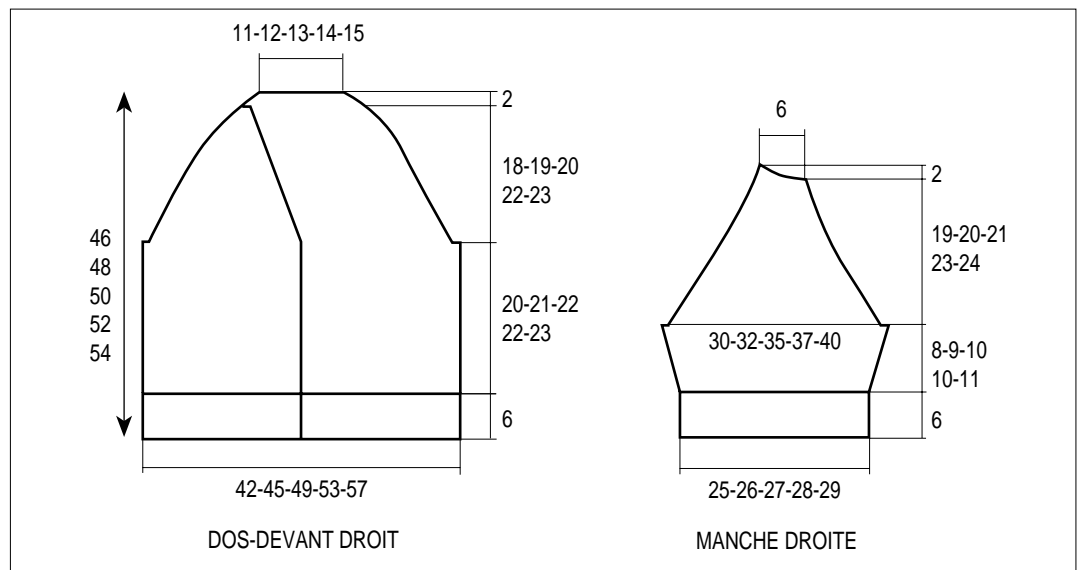
**Pour dim. 1 m. à 3 m. du bord :** à  
droite tric. 3 m. endr., 2 m. ens. endr.,  
à gauche lorsqu'il reste 5 m. sur l'aig.  
gauche, tric. 1 S.S., 3 m. endr.

**MANCHE GAUCHE :** En sens  
inverse.

**BORDURES DES DEVANTS (2) :**  
Monter 174-182-190-198-206 m. aig.  
n° 2. Tric. 2 cm (10 rgs) côtes 2/2,  
laisser en attente, mais à la bordure  
droite ouvrir à mi-haut. 5 boutons  
de 2 m., la 1ère à 4 m. du bas, la  
2ème espacée de 12 m., les autres  
espacées de 23-24-25-26 m.

**BORDURES DES MANCHES ET  
D'ENCOLURE DOS :** Monter 90-94-  
98-102-106 m. aig. n° 2. Tric. 2 cm  
(10 rgs) côtes 2/2, laisser en attente.

**FINITIONS :** Faire les coutures. Poser  
au point de mailles les bordures le  
long des devants, des manches et de  
l'encolure dos. Coudre les boutons.



BERGÈRE  
de France