

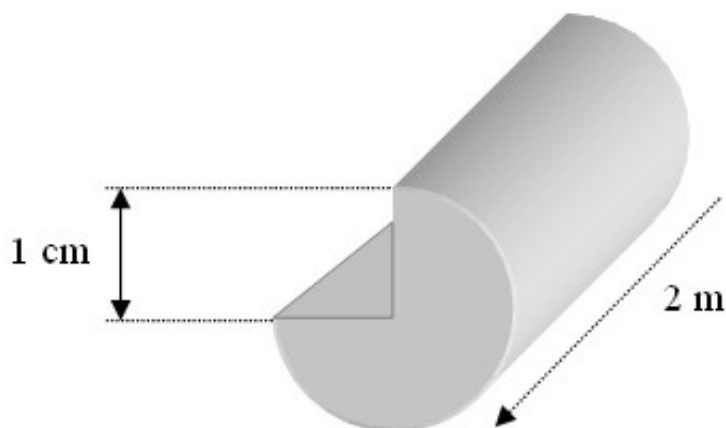
## Aire d'une surface peinte

Exercice :

La forme de la base d'une moule en bois brut de 2 m de long est dessinée ci-dessous.

On peint cette moule, sauf les bases, de trois couches de peinture.

Calculer l'aire de la surface peinte.



## Correction de l'exercice :

Exercice :

La forme de la base d'une moule en bois brut de 2 m de long est dessinée ci-dessous.

On peint cette moule, sauf les bases, de trois couches de peinture.

Calculer l'aire de la surface peinte.

Il y a deux fois les trois quarts d'un disque :

$$2 \times \frac{3}{4} \pi \times 1^2 \simeq 4,7 \text{ cm}^2$$

Il y a deux rectangles :

$$2 \times 1 \times 200 = 400 \text{ cm}^2$$

Il y a les trois quarts d'une bande

$$\frac{3}{4} \times 200 \times 2\pi \times 1 \simeq 942,5 \text{ cm}^2$$

donc

$$942,5 + 400 + 4,7 \simeq 1347,2 \text{ cm}^2$$

