

Composants électriques de la commande de capote : vue d'ensemble du montage

Nota

- ◆ Lors des travaux de montage réalisés sur le système électrique de la capote, débrancher la tresse de masse de la batterie.
- ◆ Tous les serre-câbles ayant été desserrés ou sectionnés lors de la dépose de la capote doivent être remis en place au même endroit lors de la repose.

1 - Verrouillage de la capote

- Composé de :
 - ◆ moteur de verrouillage de capote - V223-
 - ◆ contacteur de verrouillage de capote, ouvert - F294-
 - ◆ contacteur de verrouillage de capote, fermé -F295-
- Couple de serrage → fig.
- Dépose → chap..

2 - Calculateur d'actionnement de capote - J256-

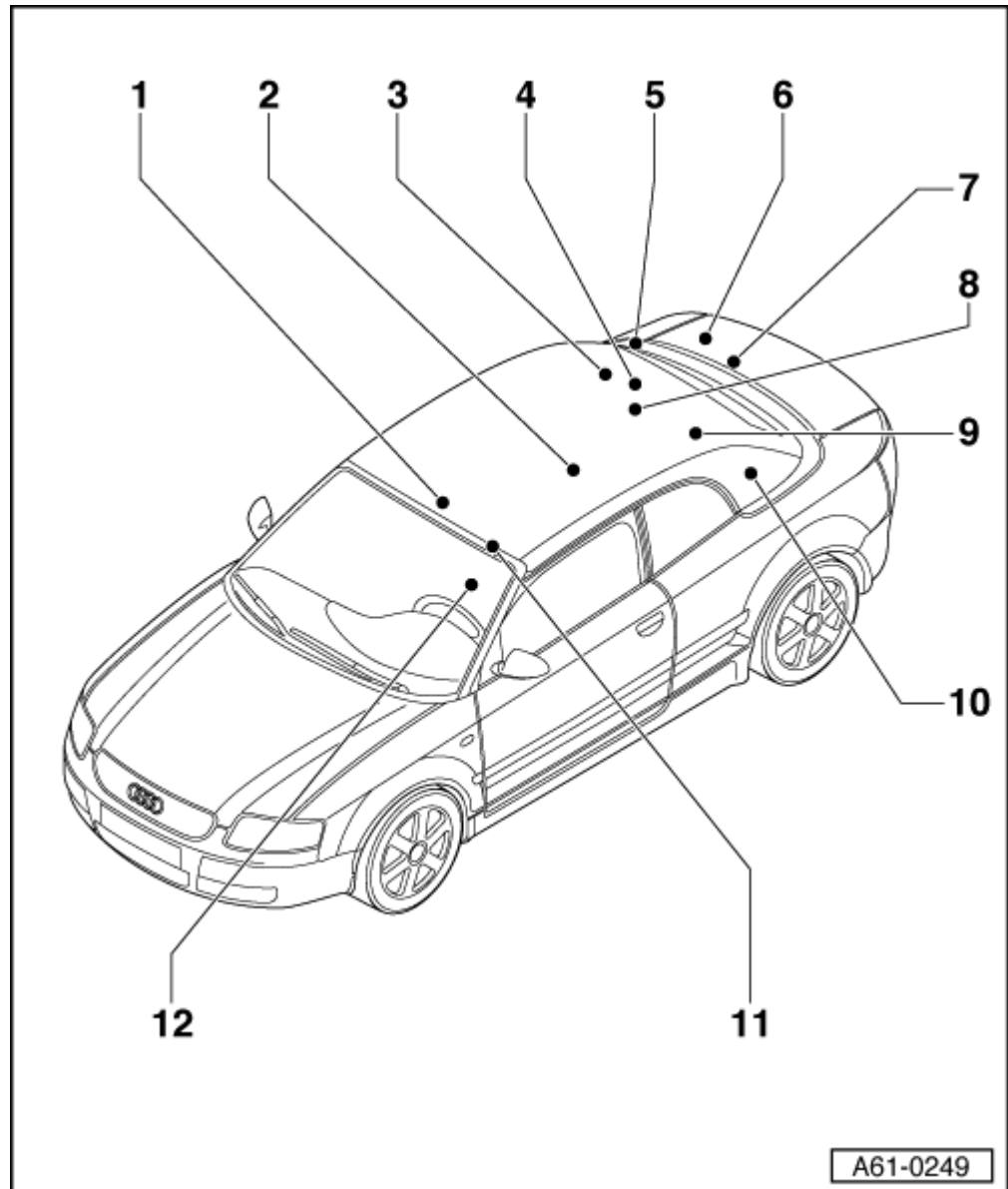
- Couple de serrage → fig.
- Dépose → chap..

3 - Contacteur de position de capote

- Composé de :
 - contacteur de capote rabattue -F171-
 - contacteur de capote à l'avant -F202-
- Couple de serrage → repère.
- Dépose → chap..

4 - Transmetteur de position d'étrier-tendeur de capote -G356-

- Couple de serrage → fig..
- Dépose → chap..



5 - Contacteur de couvercle du logement de capote relevé -F201-

- Couple de serrage → **fig.**
- Dépose → **chap.**

6 - Unité hydraulique de commande de capote

- Composée de :
- Pompe hydraulique de commande de capote -V118-
- Relais de pompe hydraulique d'actionnement de capote -J321-
- Relais 2 de pompe hydraulique d'actionnement de capote -J588-
- Electrovanne 1 de capote automatique -N272-
- Electrovanne 2 de capote automatique -N341-
- Electrovanne 3 de capote automatique -N342-
- Dépose → **chap.**

7 - Contacteur de position de bac de logement de capote -F292-

- Dépose → **groupe de rép.70.**

8 - Contacteur 1 de couvercle de logement de capote verrouillé à droite -F200-

- Dépose → **chap.**

9 - Mécanisme de fermeture du couvercle de logement de capote

- Composé de :
- contacteur de déverrouillage de la fermeture de couvercle de logement de capote -F293-
- moteur de fermeture du couvercle de logement de capote -V222-
- Dépose → **chap.**

10 - Contacteur de couvercle gauche de logement de capote -F290-

- Couple de serrage → **chap.**
- Dépose → **chap.**

11 - Contacteur de verrouillage avant de capote -F172-

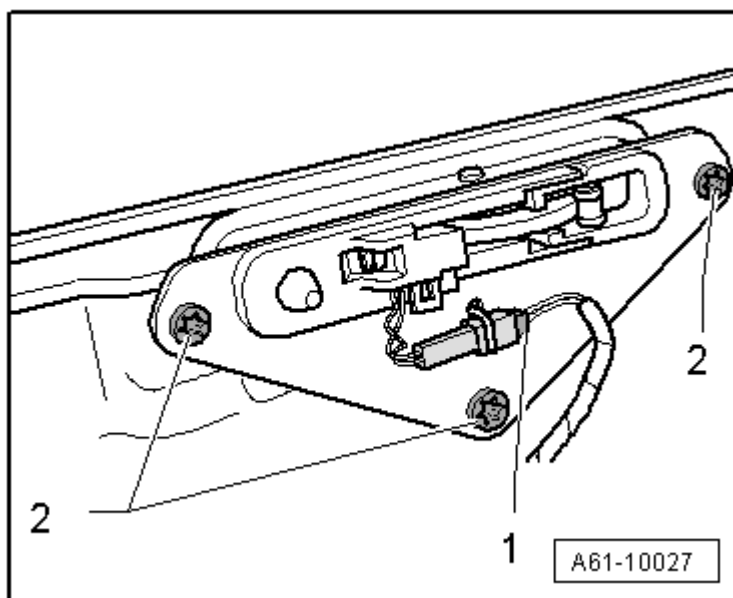
- Couple de serrage → **fig.**
- Dépose → **chap.**

12 - Touche d'ouverture / fermeture de capote -E137-

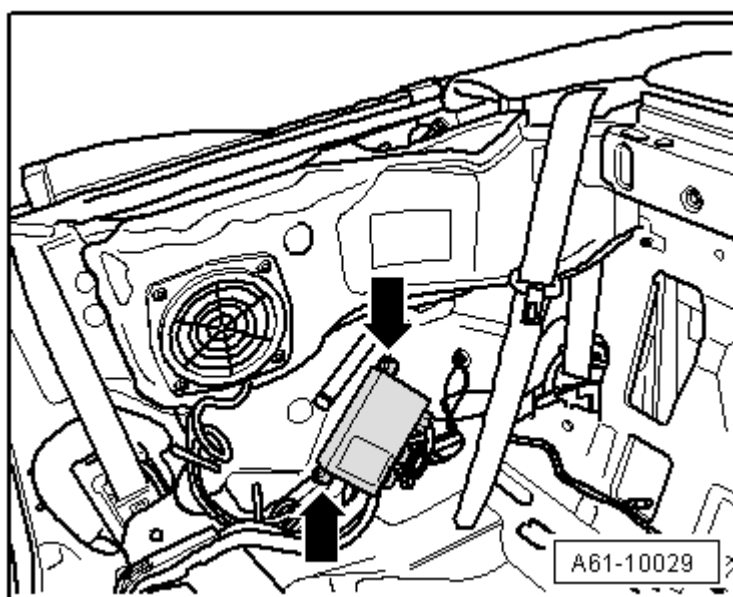
- Dépose → **chap.**

Contacteur de verrouillage avant de capote -F172-

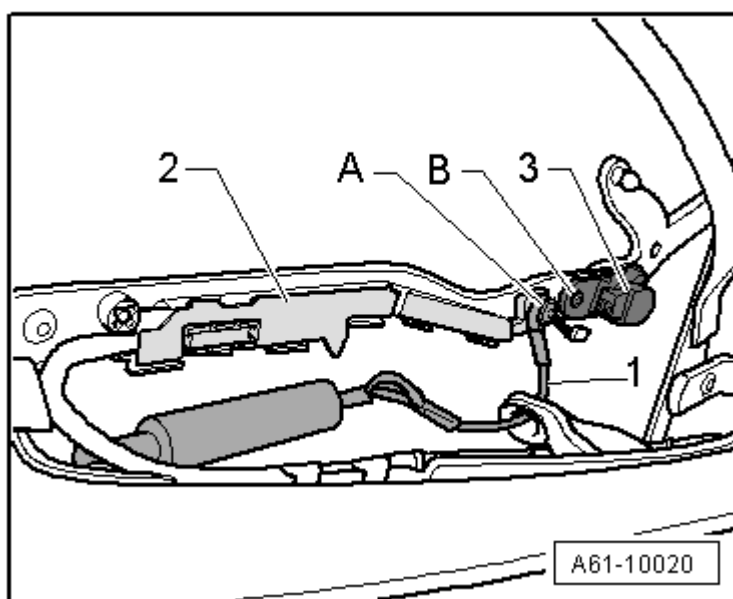
2 - 10 Nm

**Calculateur de commande de capote - J256-**

Pfeile 2,5 Nm

**Transmetteur de position d'étrier-tendeur de capote -G356-**

B - 1,5 Nm



Contacteur de couvercle du logement de capote relevé -F201-

1 - 1,5 Nm

