



# **MOTOROLA**

***BMD***

***OPERATING INSTRUCTIONS BEDIENUNGSANLEITUNG MODE D'EMPLOI***

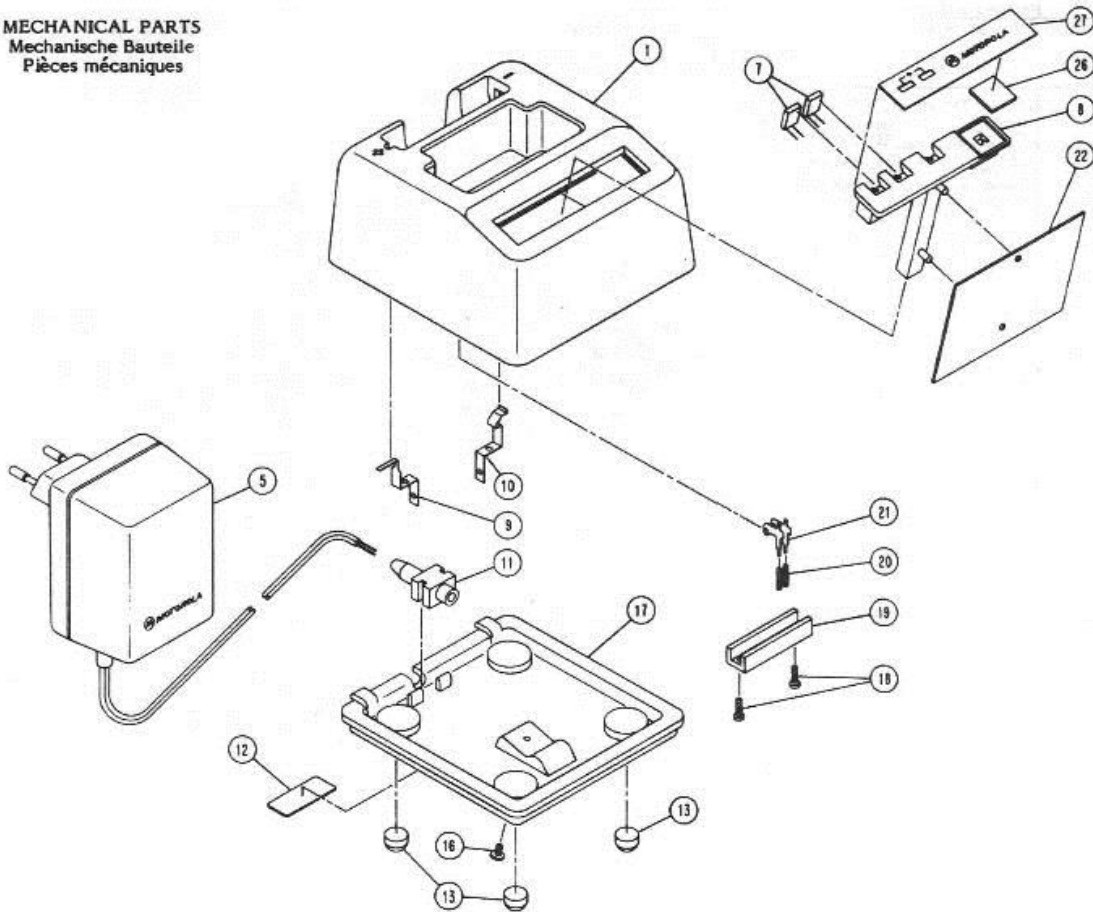


***Tone & Voice Radio Pager / Meld und Alarmempfänger / Récepteur tonalité et voix***



# MOTOROLA

MECHANICAL PARTS  
 Mechanische Bauteile  
 Pièces mécaniques



## PARTS LIST

REFERENCE SYMBOL	MOTOROLA PART NO.	DESCRIPTION
------------------	-------------------	-------------

### MECHANICAL PARTS LIST

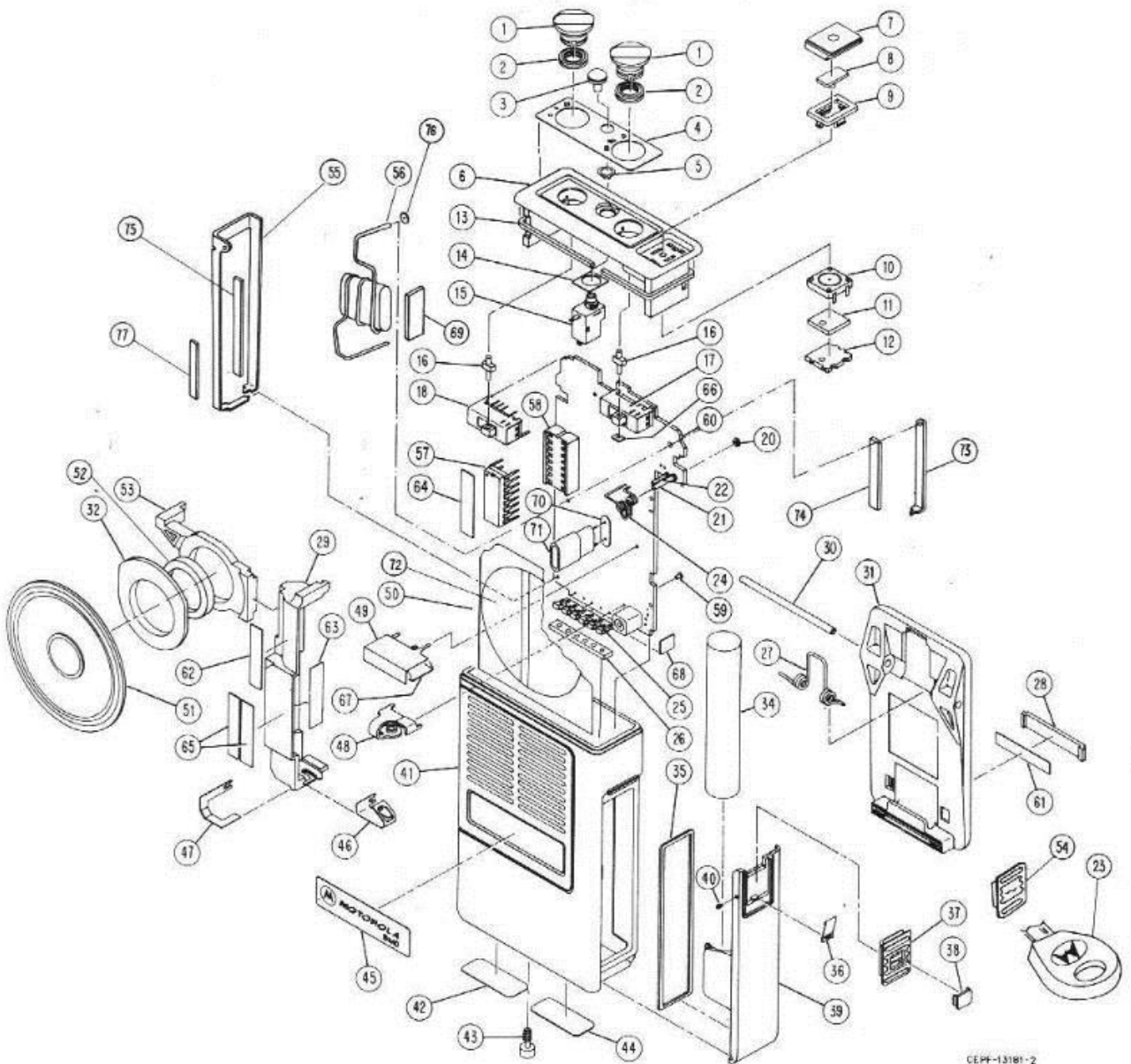
1	1505480L02	Housing (see Note 2)
2	0905807M01	Connector Base
3	GAC6001B	Antenna DIN 5-Pin
4	0902097B01	Connector BNC
5	GLN6529A	Transformer 12V 0.1A
6	4805729G08	LED Red
7	4805729G13	LED Yellow
8	6405757L01	Panel Control (see Note 1)
9	3905949M01	Contact Battery + (see Note 2)
10	3905948M01	Contact Battery - (see Note 2)
11	3702537B01	Grommet (with GLN6592A)
12	3302048M05	Label Type
13	7510606A06	Pad Charger Feet 4 used
14	2984770A01	Lug
16	0384723C12	Screw Base Plate
17	6405481L01	Plate
18	0384723C08	Screw Retainer 2 used
19	4205518M01	Contact Retainer
20	4102151B03	Contact Spring 4 used
21	3905562L01	Contact Charger 4 used
22	8405622L01	PC Board (see Note 1)
23	4005443K02	Switch Reset
24	1305479L01	Escutcheon
25	3805482L01	Button Reset

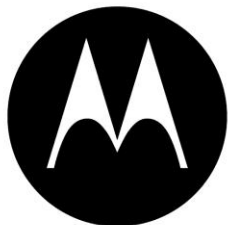
Notes: Not field repairable, must be ordered as a kit.

1.	GLN6447A	PC Board Kit
2.	0102710B14	Housing Kit



# MOTOROLA





# **MOTOROLA**

Diode jaune : récepteur en charge (2eme diode jaune : batterie supplémentaire en charge)

Diode rouge : indication de réception d'une alerte (+bouton RESET)



### ***Chargeur de bureau***

***Pouvant accueillir 1 récepteur + 1 batterie 2,4/2,6V + 1 antenne optionnelle***



# MOTOROLA

ExpL	View	Ref	Part Number	Description	Qty
		1	3605338L01	Knob	Rotary
		2	3205517L01	Gasket	Rotary Knob
		3	3805330L01	Plug	Jack
		4	1305341L01	Escutcheon	Alert
		4	1305341L02	Escutcheon	Alert & Monitor
		4	1305341L03	Escutcheon	Alert & Mem-O-Lert
		4	1305341L04	Escutcheon	Alert, Monitor & Mem-O-Lert
		5	4210219A21	Retaining	Ring Jack
		6	1505352L01	Housing	Top
		7	1402527M01	Boot	Reset
		8	4505210M01	Actuator	Small Reset
		9	4205209M01	Retainer	Reset Boot
		11	7505760L01	Pad	Reset
		12	4205756L01	Retainer	Reset
		13	3205945L03	Seal	Cover
		14	3205331L01	Seal	Audio Jack
		15	0905200N01	Jack (J1)	Micro
		16	0505332L03	Rivet	Switch Adapter
		17	4005696K02	Switch Slide (S1)	2-pole
		18	4005696K02	Switch Slide (S3)	2-pole
		20	0405105M01	Washer	Contact Post
		21	4702628M01	Post Large	Negative Contact
		22	0984785A01	Post Small	Negative Contact
		23	5505603P01	Key	Intrinsic Safe
		24	3905402M03	Contact	Negative
		25	3905334L01	Contact	Edgeboard
		26	3205783L01	Seal	Bottom
		27	4182974J01	Spring	Clip
		28	6105918D01	Lens	Cap Code
		29	1505355L02	Housing	Battery
		30	2282591C16	Pin	Clip
		31	4205351L01	Clip	International
		32	1405608P01	Insulator	Speaker
		33	3305344L01	Label	Patent
		34	6005276L01	Battery Ni-Cd	GLN6449A
		34	6005633A01	Battery Mercury	NLN6199A
		35	3205944L01	Seal	Door
		36	4105380M01	Spring	Latch
		37	5505386L03	Latch	Battery Door
		38	3805381M01	Button	Latch
		39	1505354L01	Door	Battery
		40	2205713M01	Pin	Latch
		41	1505353L01	Housing	Main
		42	3305346L01	Label	PTT/FTZ
		43	0305244M01	Screw	Captive
		44	3305346L03	Label	PTB
		45	3305345L01	Nameplate	
		46	3905389L01	Contact	Positive
		47	3905340L01	Contact	Charging
		48	0705797M01	Bracket	PCB
		49	2605223M01	Shield	Mixer/Oscillator Shield
		50	4205605L01	Retainer	Grillcloth
		51	5005454L01	Speaker	
		52	7505609P01	Pad	Speaker
		53	4205758L01	Retainer	Speaker
		54	5505386L02	Latch	Battery Door (Int.Safe)
		55	8505660P01	Antenna	Primary 68-88MHz
		55	8505660P02	Antenna	Primary 146-174MHz
		56	0102711B65	Antenna	Ferrite 68-88MHz
		56	0102711B68	Antenna	Ferrite 146-174MHz
		57	GLN6523A	Code Plug	CMOS
		58	0902633B01	Socket	Code Plug
		59	0505811M01	Eyelet	PCB Bracket
		60	8405473L01	Board	Printed Circuit
		61	3305386K02	Label	Cap Code
		62	3305386K02	Label	Kit Number
		63	3305386K02	Label	Serial Number, Freq
		64	3305386K02	Label	Code Plug
		65	3305386K02	Label	Option
		67	1405910M02	Insulator	Mix/Osc Shield
		68	1402010M01	Insulator	Coil Can
		69	7505393N17	Pad	Shock
		70	1482590G01	Pad	Crystal
		71	0705448A01	Boot	Crystal
		72	3505343L01	Grillcloth	Speaker
		73	8505500P01	Antenna	Bottom Runner
		74	1405654P02	Insulator	Bottom
		75	1405654P01	Insulator	Primary 68-88MHz
		75	1405654P03	Insulator	Primary 146-174MHz
		77	1405655P01	Insulator	Antenna-Antenna
			36050501M02	Grillcloth	Ass. Speaker



# **MOTOROLA**

Le récepteur d'alerte Motorola BMD© est programmé pour 2 boucles ou adresses codées en 5 tons CCIR ou ZVEI.

Ex : 30214 et 30210 ou 08486 et 08487 etc... (Différence d'un chiffre dans les trois derniers de la boucle, les deux premiers chiffres sont immuables lors de la programmation d'un même récepteur)

Ces deux adresses sont différenciées : tonalité bip pour la première, tonalité continue pour la seconde.

Le canal d'utilisation quant à lui est défini par quartz de fréquence, facilement remplaçable. **Attention toutefois à respecter le modèle du quartz et la gamme de fréquences prévus par le constructeur.**

Dans sa version la plus simple, le récepteur est pourvu d'un bouton rotatif trois positions :

- 0 arrêt
- I marche / volume 1 (bip test de mise en fonction)
- II volume 2

Un bouton RESET, une connexion jack pour écouteur.