

REGLEMENT TECHNIQUE

EPREUVES D'ACCELERATION REGIONALES

2013

PRÉAMBULE

Les épreuves régionales sont limitée a : 7.5 secondes au 201.16m et A 12,00 secondes au 402.32m voir RTS

ARTICLE 1. VEHICULES ADMIS

1.1. SONT ADMIS

Tous les véhicules normalement commercialisés, **ou possédant un passeport technique FFSA (GN, GA,GF2000,GT de série)**, répondant à la présente réglementation technique.

Il ne sera pas délivré de passeport technique ou de fiche d'homologation mais la participation des véhicules sera soumise à l'agrément d'un Commissaire Technique.

1.2. NE SONT PAS ADMIS

Les cabriolets sans arceau de sécurité d'origine ou de compétition.

Les véhicules fonctionnant au GPL ou au GNV.

ARTICLE 2. MOTEUR

2.1. TYPE - POSITION

Le moteur doit être un moteur de la même marque que la voiture d'origine. La cylindrée est libre.

Le moteur doit être placé dans le compartiment d'origine et orienté comme sur la voiture d'origine.

Les pièces mécaniques complétant le bloc moteur d'origine sont libres.

Il est possible de monter un turbo, un compresseur ou tout système de suralimentation sur les voitures en étant dépourvues.

2.2. CARBURANT ET COMBURANT

Le carburant doit être de l'essence commerciale provenant d'une pompe de station service sans autre adjonction que celle d'un produit lubrifiant de vente usuelle.

En tant que comburant, seul l'air peut être mélangé au carburant.

Le système d'injection de protoxyde d'azote (N₂O) ou produits équivalents est INTERDIT.

Le refroidissement du carburant est interdit.

2.3. ECHAPPEMENT

Le ou les échappements doivent être obligatoirement équipés de silencieux limitant le niveau sonore à 105 dB à 3 800tr/min pour les moteurs atmosphériques et les moteurs suralimentés

Ils doivent déboucher à l'arrière du véhicule et ne doivent pas dépasser la projection verticale de la carrosserie ni être en retrait de plus de 10 cm par rapport à cette même projection.

La mesure du bruit se fera suivant la méthode décrite en annexe.

2.4. DEMARRAGE

Le démarrage ne peut se faire que par le pilote assis normalement à son volant, sans intervention ni aide extérieure.

2.5. ECOULEMENT LIQUIDE

L'écoulement de tout liquide est interdit.

2.6. REFROIDISSEMENT

Libre.

Interrupteur pour mise en marche forcée du ventilateur autorisé.

Le refroidissement artificiel des échangeurs par des procédés mécaniques ou manuels est interdit.

Ventilateur électrique complémentaire pour radiateur d'eau autorisé. Son installation ne devra pas entraîner de modification visible de l'extérieur des éléments de carrosserie tels que calandre, pare-chocs, etc.

Si le radiateur est déplacé dans le coffre, une cloison pare feu devra être installée entre le coffre et l'habitacle.

Les durites ne devront pas passer par l'habitacle.

2.7. BATTERIE

La batterie doit être solidement fixée Le ⊕ doit être parfaitement isolé. Si elle n'est pas située dans son emplacement d'origine, elle doit être entièrement protégée par une boîte en matériau isolant et étanche située derrière les sièges avant.

La fixation doit être constituée par une embase et 2 étriers métalliques avec revêtement isolant fixés au plancher par boulons de 10 mm de Ø mini et écrous. Une contreplaque d'épaisseur 3 mm mini et de 20 cm² mini devra être placée en dessous de la tôle de carrosserie, ceci sous chaque boulon.

2.8. **COUPE CIRCUIT**

Obligatoire si la batterie a été déplacée.

Le coupe-circuit général doit couper tous les circuits électriques (batterie, alternateur ou dynamo, lumières, avertisseurs, allumage, asservissements électriques, etc.) et doit également arrêter le moteur. Ce coupe-circuit doit être d'un modèle antidéflagrant, et doit pouvoir être manœuvré de l'intérieur et de l'extérieur de la voiture. En ce qui concerne l'extérieur, la commande se situera obligatoirement au bas d'un des montants du pare-brise pour les voitures fermées. Elle sera clairement indiquée par un éclair rouge dans un triangle bleu à bordure blanche d'au moins 12 cm de base.

ARTICLE 3. TRANSMISSION

Le mode de transmission d'origine doit être conservé :

- Une traction reste une traction.
- Une propulsion reste une propulsion.
- Une 4 roues motrices reste une 4 roues motrices.

3.1. **EMBAYAGE**

Libre.

3.2. **BOITE DE VITESSES**

Libre.

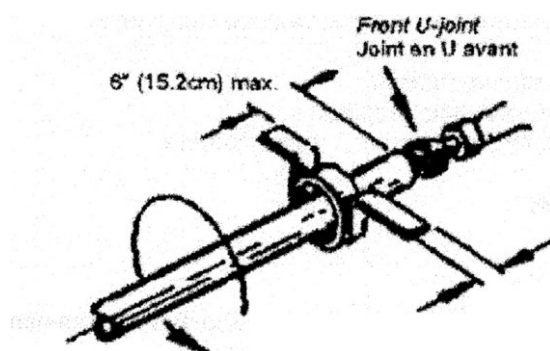
Blocage à 100% du ou des différentiels interdit (pont soudé).

Les boîtes de vitesses automatiques, séquentielles ou robotisées sont interdites sauf si elles sont d'origine.

L'emplacement doit rester d'origine.

3.3. **ARBRE DE TRANSMISSION**

Une boucle d'arbre de transmission est obligatoire (arbre d'une longueur supérieure à 80 cm).



ARTICLE 4. ALIMENTATION ET SURALIMENTATION

Si le véhicule de série est équipé d'un papillon motorisé, un kit de papillon à commande mécanique peut être utilisé.

Filtre à air :

Le filtre à air ainsi que sa boîte et la chambre de tranquillisation sont libres.

Les systèmes et procédés d'alimentation et de suralimentation sont libres.

ARTICLE 5. FREINAGE

Le système de freinage doit être au minimum celui d'origine et obligatoirement à double circuit, de telle sorte que l'action de la pédale de frein s'exerce en même temps sur les quatre roues. Le frein à main est obligatoire et doit fonctionner.

ARTICLE 6. ROUES ET PNEUS

6.1. **ROUES**

Les roues sont libres de forme et de dimensions. Elles ne peuvent en aucun cas dépasser de la carrosserie. La roue de secours n'est pas obligatoire.
Les roues de type "galettes" sont interdites.

6.2. **PNEUS**

Seuls les pneus aux normes routières sont acceptés (E ou DOT). Ils doivent présenter des sculptures d'une profondeur minimum de 1,6 mm, conformément au code de la route, tout au long de la compétition.

Les pneus "SLICK" et autres pneus de compétition sont interdits.

Le "collage" est interdit.

ARTICLE 7. SUSPENSIONS

Le principe de fonctionnement doit rester d'origine.

Les éléments de suspension ainsi que leurs points de fixation sont libres.

Les ressorts, barres de torsions et les amortisseurs sont libres.

ARTICLE 8. CARROSSERIE

Les kits carrosseries "Tuning" sont autorisés.

8.1. **ELEMENTS**

Les éléments de carrosserie (pare-chocs, ailes, capot) sont libres de forme et de matériaux et doivent être fonctionnels. Ils ne doivent présenter aucun caractère provisoire et être solidement fixés.

Les portières d'origine sont conservées dans leur intégralité sans aucune modification.

Les charnières, serrures et poignées d'origine doivent être conservées et fonctionnelles.

Les serrures de capot peuvent être remplacées par des attaches à goupilles.

Les capots doivent s'ouvrir manuellement (sans outils).

La suppression d'un ou des blocs optiques et des clignotants est interdite.

Il est permis de retirer les écrans en matière plastique servant à cacher les éléments mécaniques du compartiment moteur et n'ayant qu'une fonction esthétique.

8.2. **VITRES**

Le pare brise avant doit obligatoirement être en verre sécurisé.

Dans le cas de voitures équipées d'un toit ouvrant, si celui-ci n'est pas en verre sécurisé, l'utilisation de films anti-déflagrants est recommandée.

Les vitres latérales et la lunette arrière peuvent être en polycarbonate mais doivent respecter, dans ce cas, une épaisseur supérieure ou égale à 3 mm. Chaque vitre en polycarbonate sera percée en sa bordure d'un trou de diamètre mini 3 mm pour permettre la vérification de l'épaisseur.

ARTICLE 9. HABITACLE

L'habitacle ne doit comporter aucune partie ou élément agressif.

9.1. **CLOISON PARE-FEU**

La cloison entre le moteur et l'habitacle et entre le coffre et l'habitacle devra être parfaitement étanche aux liquides et aux flammes.

9.2. **GARNITURES INTERIEURES**

Libres.

9.3. **PORTIERES**

Les baguettes et les enjoliveurs extérieurs peuvent être enlevés.

Les portières et le dessous des vitres latérales AR (2 portes) doivent comporter une garniture intérieure dont le matériau est libre mais obligatoirement rigide.

9.4. **SIEGES**

Tous les sièges des occupants doivent être, soit d'origine, modifiés uniquement par ajout d'accessoires de marque déposée, soit homologués par la CEE, la FMVSS ou la FIA (normes 8855/1992 ou 8855/1999), et non modifiés. Dans tous ces cas, un appui-tête devra être présent

Chaque siège doit comporter un minimum de 4 fixations. Chaque fixation sera assurée par un boulon de qualité minimum 8,8 et de diamètre minimum de 8 mm. Chaque point d'attache devra comporter 2 contre plaques, une au-dessus, une en-dessous de la carrosserie, de 3 mm minimum d'épaisseur si elles sont en acier ou de 5 mm minimum d'épaisseur si elles sont en alliage léger. La surface minimum de contact entre support, coque/châssis et contre plaque est de 40 cm².

9.5. CEINTURES ET HARNAIS

Ceintures d'origine minimum obligatoires.

Les harnais de type "tuning" à boucle simple sont tolérés.

Pour les véhicules équipés d'arceaux de sécurité, et/ou de siège FIA, un harnais 4 points homologués FIA ou SFI est obligatoire.

Points de fixation à la coque : deux pour la sangle abdominale, deux symétriques par rapport au siège pour les sangles d'épaules. Ces harnais doivent être homologués FIA, SFI ou de type CE. L'installation devra être conforme à l'Article 253.6 de l'Annexe J de la Réglementation Technique.

9.6. TABLEAU DE BORD :

Tableau de bord aspect origine

9.7. ARCEAUX DE SECURITE

Dans le cas où un véhicule serait équipé d'un arceau de sécurité, le montage devra obligatoirement être fait dans le respect de l'article 253.8 de l'Annexe J.

9.8. OBJETS DIVERS

Tous les objets présents dans l'habitacle ainsi que dans le coffre doivent être solidement fixés. Les sandows ne sont pas admis pour les fixations.

ARTICLE 10. RESERVOIR D'ESSENCE

10.1. SONT AUTORISES

Les réservoirs FT3 placés à l'emplacement du réservoir d'origine ou dans le coffre à bagages et isolés de l'habitacle par une cloison pare-feu ou un caisson étanche avec remplissage extérieur. Ces réservoirs doivent être homologués FIA ou SFI (durée maximum 5 ans).

ARTICLE 11. SECURITE

Le départ pourra être refusé à tout pilote ne respectant pas les prescriptions relatives à la sécurité. Dans ce cas, les droits d'engagement ne seront pas remboursés.

11.1. PILOTE

Le pilote doit être obligatoirement seul à bord du véhicule, sanglé, avec le casque attaché pendant le déroulement de la compétition.

11.2. CASQUE

Un casque, aux normes NF minimum ou de type CE, est obligatoire. Pour les cabriolets équipés d'un arceau de sécurité et les véhicules équipés d'un toit ouvrant en verre sans protection intérieure, le pilote doit porter un casque intégral avec visière, aux normes NF minimum ou de type CE.

11.3. VETEMENTS

Pendant la course, les vêtements du pilote doivent couvrir entièrement les bras et les jambes. Le port de gants est autorisé.

Les vêtements synthétiques sont strictement interdits.

Le port de chaussures ouvertes est interdit

ARTICLE 12. INTERPRETATION DU PRESENT REGLEMENT

Tous les éléments de sécurité ci-dessus représentent un minimum obligatoire. Dans tous les cas, un élément de sécurité non obligatoire qui serait monté sur un véhicule devra l'être aux normes en vigueur dans l'annexe "J".

Les concurrents s'engagent sur l'honneur, et sous leur propre responsabilité, à présenter un véhicule conforme au règlement technique de la catégorie dans laquelle le véhicule est engagé.

Lors des contrôles techniques, un véhicule qui présenterait des anomalies graves dans le domaine de la sécurité et de sa présentation pourra être refusé par les Commissaires Techniques.

Ce règlement n'est pas rédigé en termes d'interdictions mais en termes d'autorisations. Il faut donc, à la lecture, ne pas oublier que toute modification est rigoureusement **INTERDITE** si elle n'est pas expressément autorisée par un article de ce règlement.

En cas de litige sur l'interprétation de ce règlement, seule la FFSA sera habilitée à trancher.

METHODE DE MESURE DU BRUIT

Cette méthode est celle définie par la FIA, seules les valeurs de bruit et le régime moteur pour le contrôle seront adaptés aux exigences de la réglementation spécifique

1) APPAREIL DE MESURE

Il sera utilisé un sonomètre de grande qualité. La mesure sera faite avec un réseau de pondération et une constante de temps, conformes respectivement à la courbe A et au temps de réponse rapide tels que décrits dans la publication 179 (1065) sonomètre de précision de la Commission Electrotechnique Internationale (CEI) sur les caractéristiques des appareils de mesure de bruit. L'appareil sera fréquemment étalonné et le sera, si possible, avant chaque séance de mesure.

2) CONDITIONS DE MESURES

Les mesures seront faites dans une zone dégagée et suffisamment silencieuse (bruit ambiant et bruit de vent inférieurs d'au moins 10 dB (A) au bruit à mesurer).

La zone ne doit pas être recouverte de neige, d'herbes hautes, de sol meuble ou de cendres. Avant de procéder aux mesures, le moteur sera porté à sa température de fonctionnement.

3) POSITION DU SONOMETRE

Le point de mesure du bruit sera situé à une distance de 0,5 m de la sortie d'échappement, à un angle de 45° par rapport à l'axe du tuyau (voir dessin). Le microphone sera placé à 0,5 ± 0,1 m au-dessus du niveau du sol.

4) CONDITIONS DE TEST POUR LES VEHICULES

Le véhicule étant stationnaire, son moteur tournera au régime préconisé. Ce régime sera vérifié à l'aide du compte-tours du véhicule, lui-même étalonné à l'aide d'un instrument indépendant si nécessaire.

L'intensité maximale mesurée constituera le résultat de la mesure.

5) INTERPRETATION DES RESULTATS

Les mesures seront considérées comme valables si l'écart entre deux mesures consécutives n'est pas supérieur à 2 dB (A). La valeur retenue sera celle correspondant au niveau sonore le plus élevé. Dans le cas où cette valeur serait supérieure de 1 dB(A) au niveau maximal autorisé, il sera procédé à une deuxième série de mesure. Trois des quatre résultats ainsi obtenus devront être dans les limites prescrites.

Pour tenir compte de l'imprécision de l'appareil, les valeurs lues lors de la mesure doivent être diminuées d'1 dB(A).

