

DÉPOSE - REPOSE : PARE-CHOCS ARRIÈRE

IMPERATIF : Respecter les consignes de sécurité et de propreté ⓘ .

1. Outillage

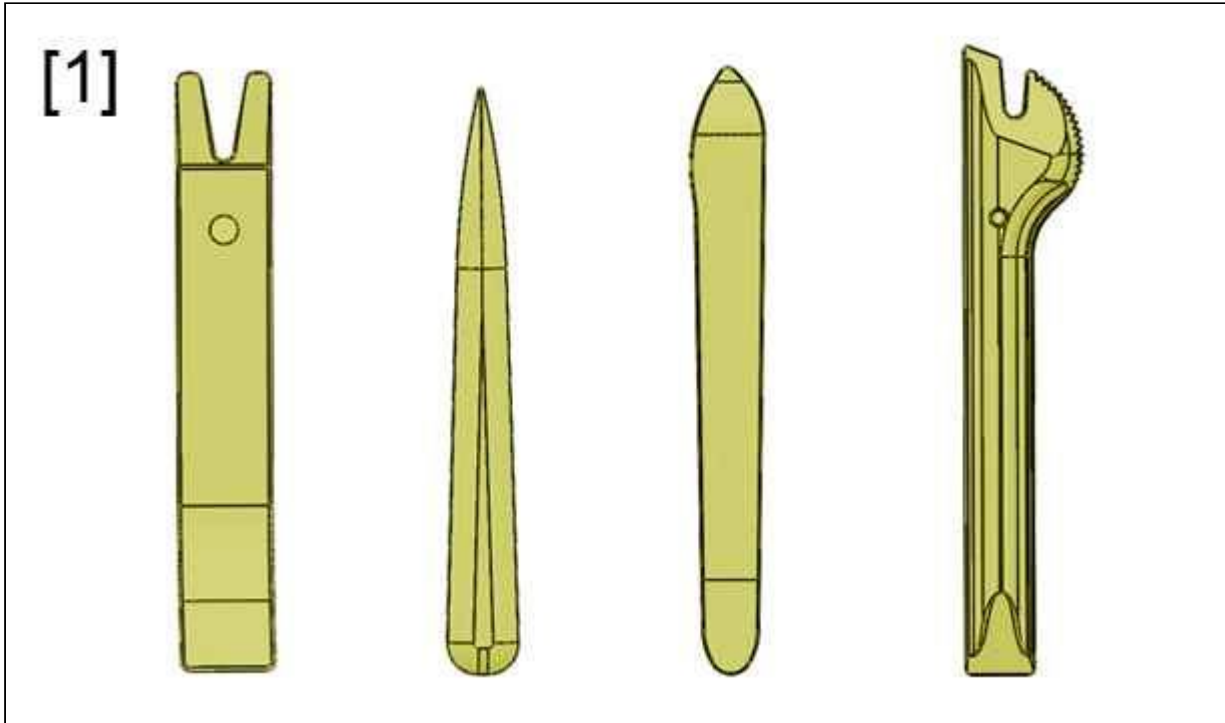


Figure : E5AP30WD

[1] Outils de dégarnissage (-).1350.

2. Opérations préliminaires

Effectuer les opérations suivantes :

- Ouvrir le volet arrière
- Ouvrir le hayon
- Mettre le véhicule sur un pont élévateur deux colonnes

Déposer les pare-boue arrière ⓘ .

3. Dépose

3.1. Pare-chocs arrière

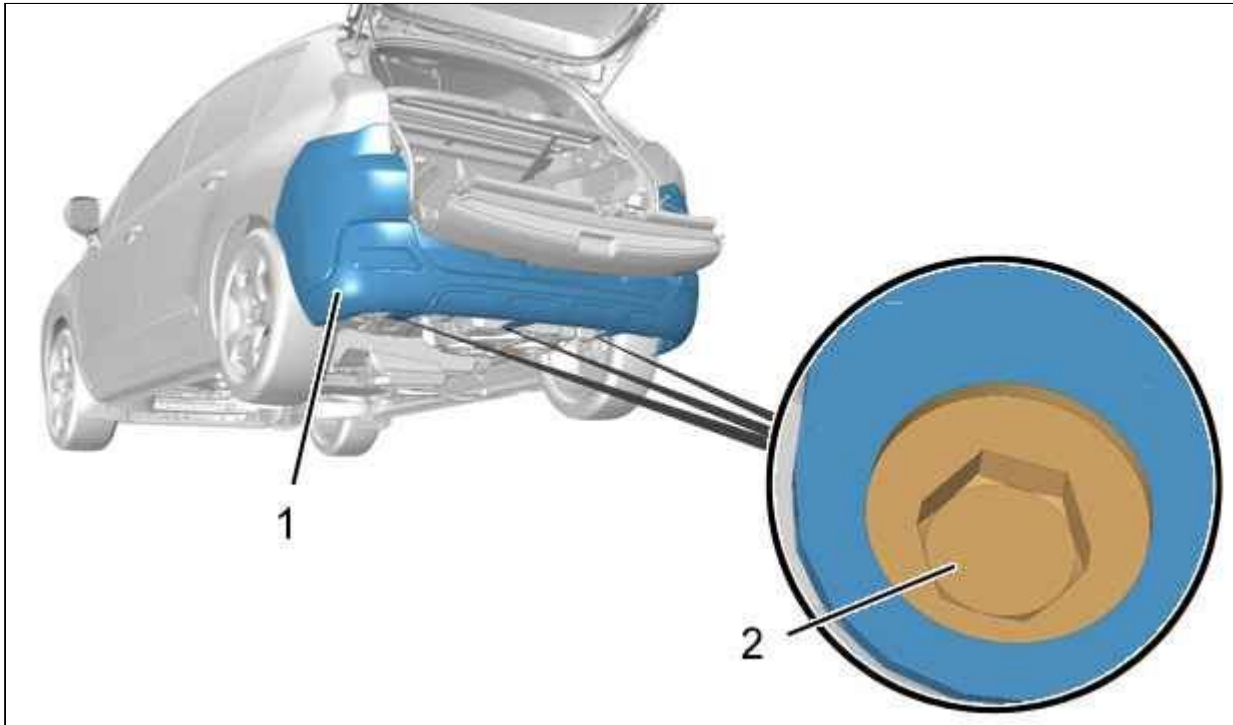


Figure : C4BG04LD

Déposer : Les vis (2) du pare-chocs arrière (1)).

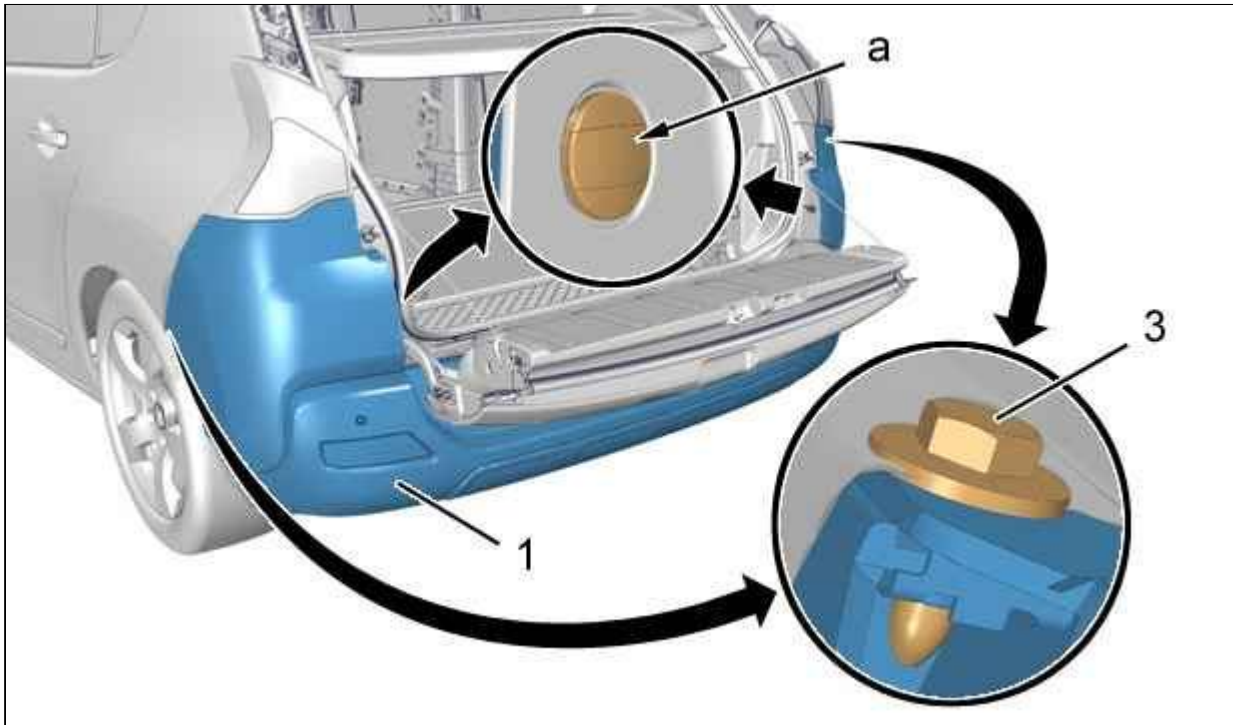


Figure : C4BG04MD

Déclipper les agrafes (en "a") ; À l'aide de l'outil [1].
 Déposer : Les vis (3) du pare-chocs arrière (1)).

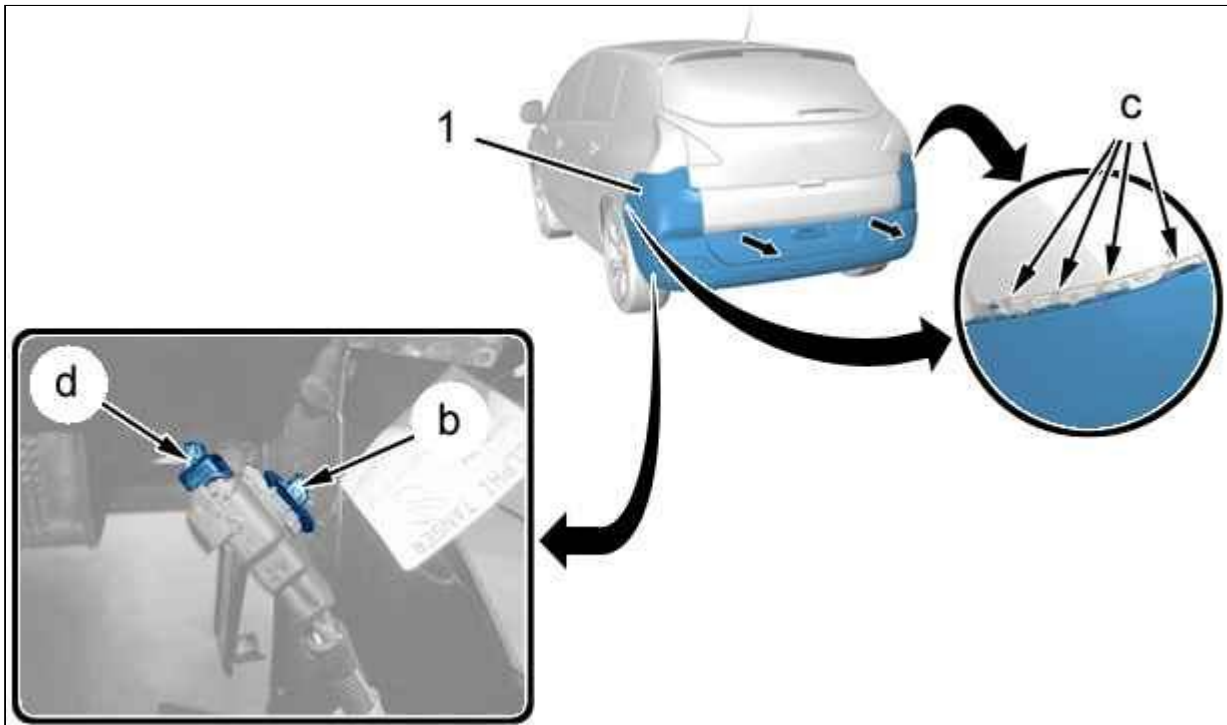


Figure : C4BG04ND

Fermer le hayon .

Déclipper ; À l'aide de l'outil [1] :

- Le pare-chocs arrière (1) (en "c")
- Le connecteur (en "b")

Déconnecter le connecteur (en "d").

Dégager : Le pare-chocs avant (1) (Suivant la flèche).

Déposer le pare-chocs arrière (1).

3.2. Supports de pare-chocs arrière



Figure : C4BG04OD

NOTA : Opérations symétriques.

Déposer :

- Les vis (5)
- L'écrou (6)
- Le support de pare-chocs arrière (4)

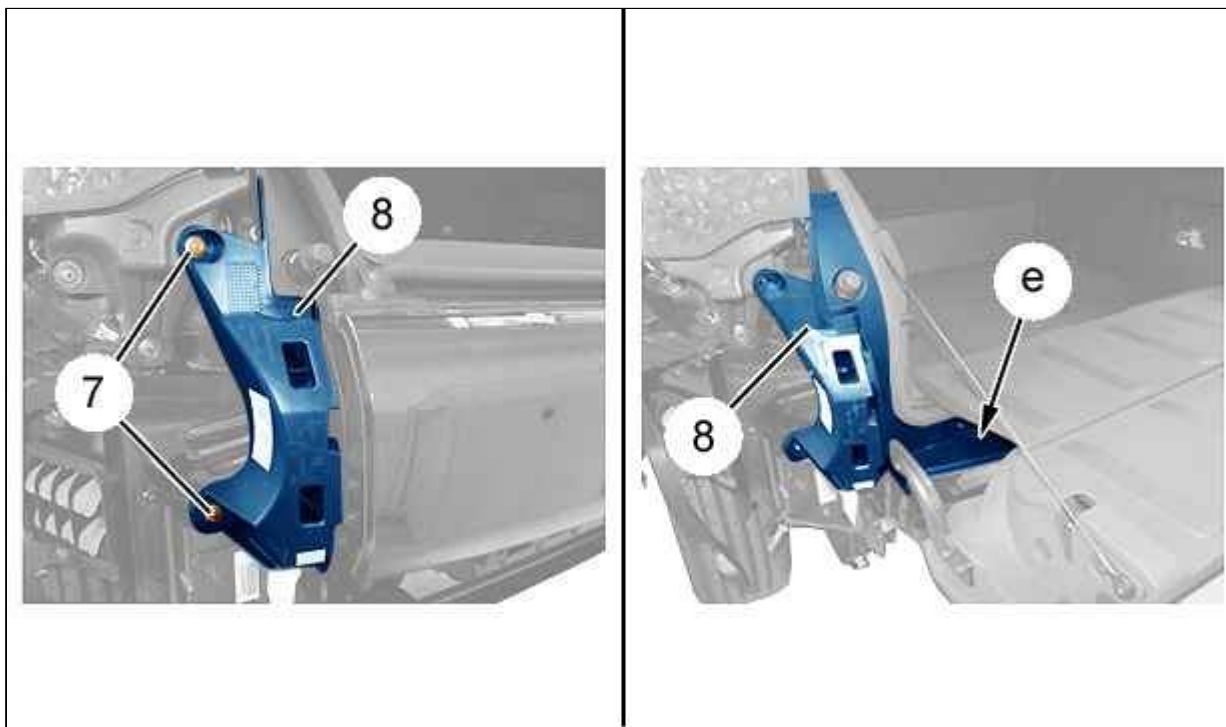


Figure : C4BG04PD

NOTA : Opérations symétriques.

Déposer les écrous (7).

Ouvrir le hayon.

Déclipper : Le support de pare-chocs arrière (8)(en "e").

Déposer : Le support de pare-chocs arrière (8).

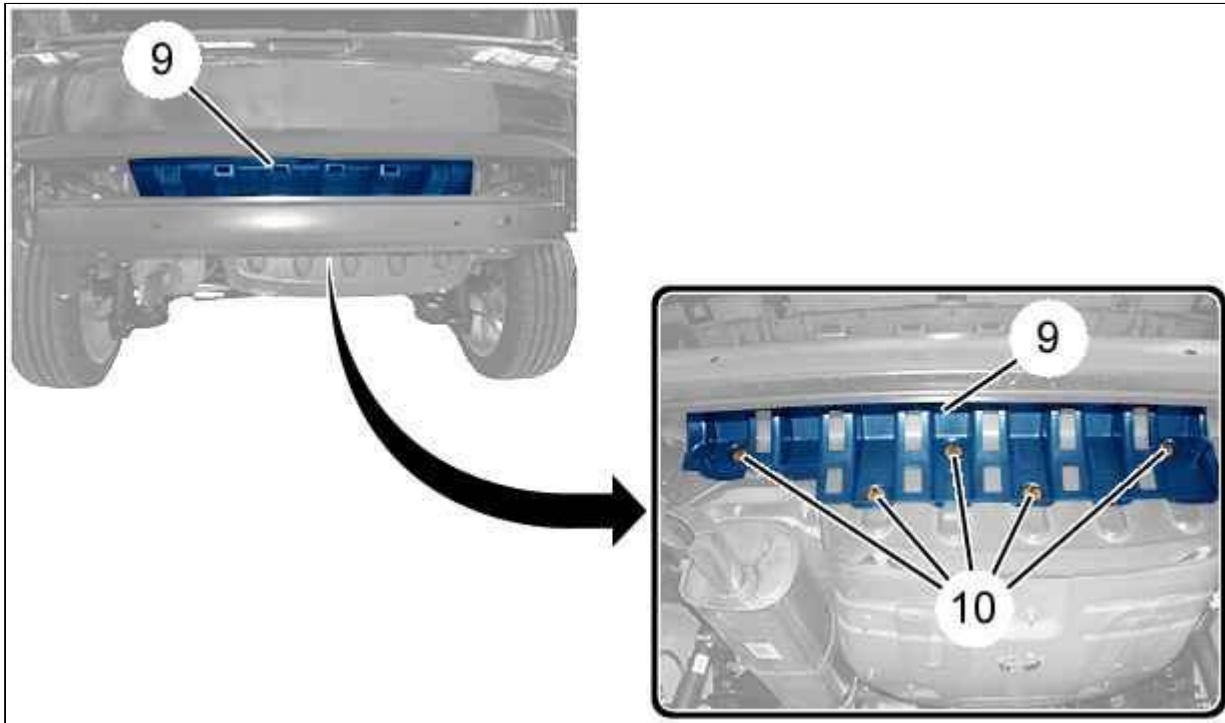


Figure : C4BG04QD

Fermer le hayon .

Déposer :

- Les vis (10)
- Le support de pare-chocs arrière (9)

4. Repose

Procéder dans l'ordre inverse des opérations de dépose.

Serrer :

- Les vis (2), (3), (5), (10) à 0,4 m.daN
- Les écrous (6), (7) à *1 m.daN

Vérifier le fonctionnement des différents équipements.