



WWW.SERVICEMOTOGUZZI.COM

STAGE DE PROBLEM SOLVING

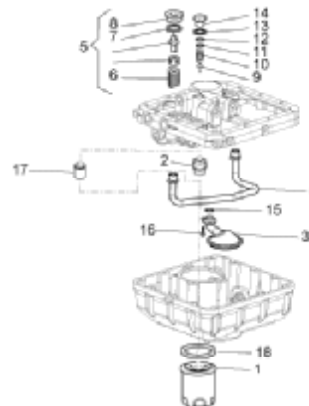
FICHE N° 15

OBJET : Fuite du joint filtre à huile

APPLICABILITÉ : NORGE, BREVA, GRISO 850/1100, 1200 SPORT 2V, BELLAGIO, CALIFORNIA VINTAGE

SYMPTOMES : problème détectable à la suite d'une vérification de visu

Fichier du catalogue de pièces de rechange



CAUSE :

Cartouche filtrante N° réf. GU30153000 avec joint non conforme

SOLUTION :

Remplacer le joint d'origine de l'ensemble filtre par un neuf N° réf.981115 ayant les mêmes dimensions, mais avec un caoutchouc différent.

Remarque : Vérifier la date de fabrication reportée sur la surface externe du filtre (voir figure). Si l'année de fabrication est antérieure à 2009, le joint doit être remplacé par un conforme.