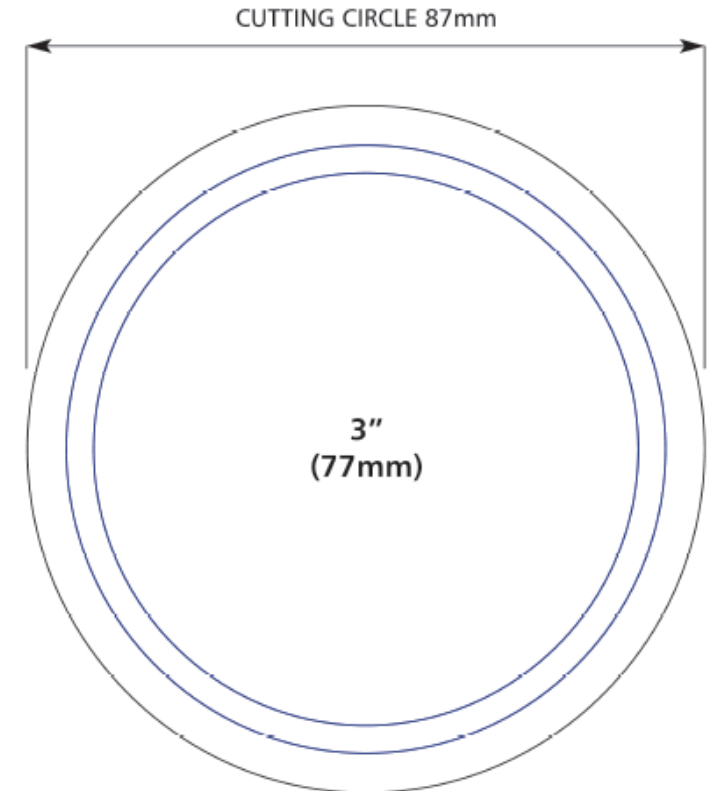
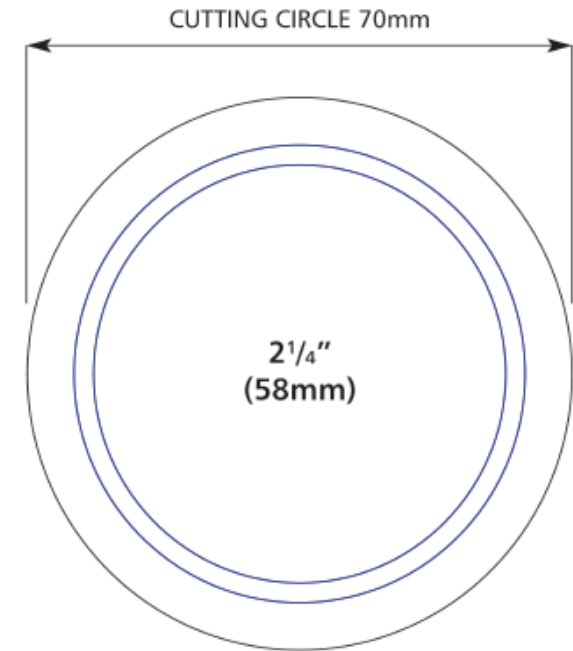
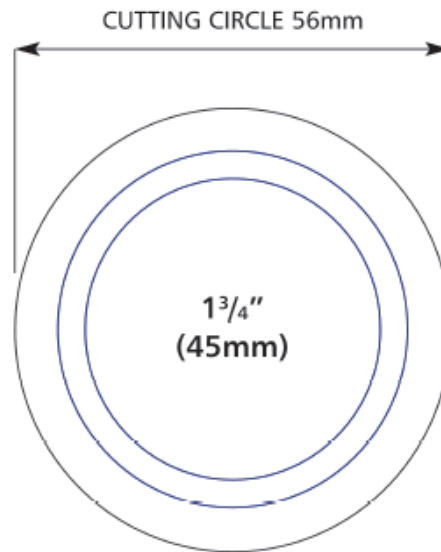
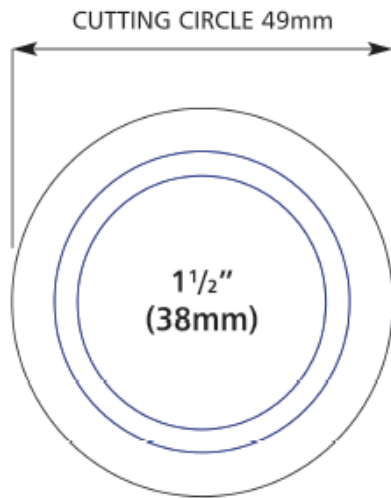
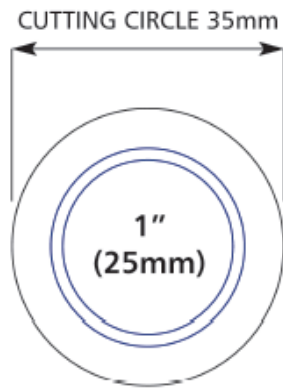


Cre. soleil



Guide de travail :

Ce qui sera dans le cercle bleu intérieur sera visible sur votre produit.

Entre les deux cercles bleus (cela correspond au rebord de votre produit)

Le cercle noir correspond à votre découpe

Cette partie sera repliée avec le sertissage donc non visible

