

# TUTO FACILE ET PRATIQUE POUR SAC REVERSIBLE

Difficulté : ☆

Temps de réalisation : 3h45

Prix : environ 18 euros

Matériel :

-tissu 1 : 36/32cm

-tissu 2 : 36/32cm

-tissu 3 : 32/22 et 60/7cm x 2

-o- : endroit du tissu (joli côté)

o-o : envers du tissu (côté à cacher)

-tissu 4 : 66/32

-chutes de tissus (pour les petites poches)

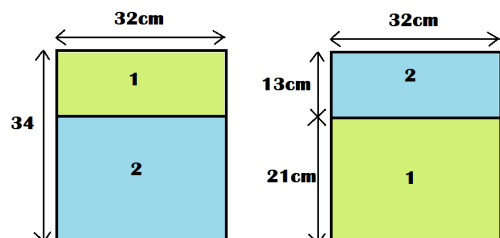
-biais : 64cm

-fil

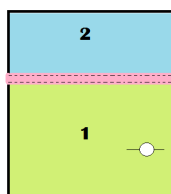
1-Redécouper les tissus 1 et 2 dans la largeur. 2x14/32 et 2x 22/32

2-Découper les poches et leurs doublures en fonction de votre portable, portefeuille, clefs...mais pensez à toujours rajouter 1cm de chaque côté pour les coutures.

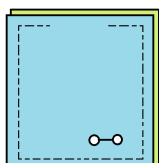
3-Assembler les tissus 1 et 2 ensemble sur o-o



4- Piquer nervure la bande de biais sur -o- sur la couture précédente.

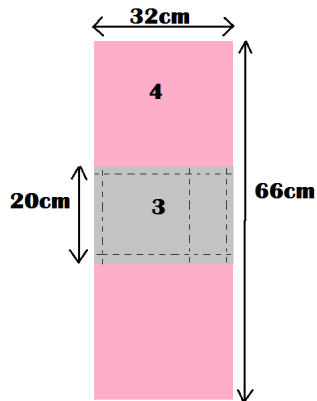


5- Assembler les poches et leurs doublures -o-/-o- en laissant 5 cm d'ouverture pour retourner.



-Dégarnir, retourner, repasser, refermer par un point invisible l'ouverture, piquer nervure le haut de la poche.

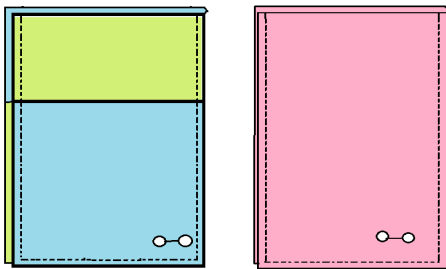
6- Ourler le haut et le bas du tissu 3. L'assembler sur la doublure par les piqures verticales !



7- Assembler les poches aux endroits souhaités (sur l'endroit des tissus 1,2 et 4)

8- Replier la doublure -o-/-o- et coudre les côtés.

9- Assembler les 2 premières parties ensemble sauf le haut.



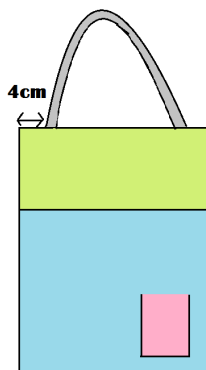
10- Plier les bandes lanières sur la longueur. Assembler. Repasser avec la couture au milieu.

11- Plier le haut de la doublure vers les coutures sur 1cm. Plier le haut du « sac » vers l'intérieur sur 1cm.

- Insérer la doublure dans le sac.

12-Epingler les lanières en sandwich à 4cm du bord et en les glissant entre les 2 épaisseurs du sac sur 4cm.

-Piquer nervure puis à 5mm le haut du sac.



Fin !

