
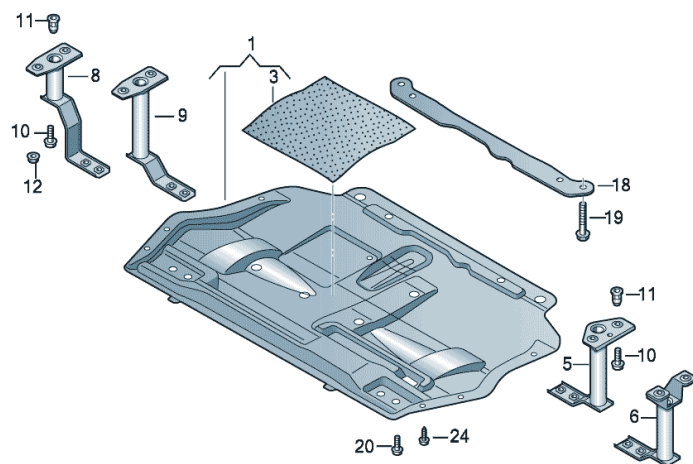



Modèle	Année	PG	SG	Planche	Restriction	UPD	16:47	26.12.2014		ETKA
GOLF	2012	8	25	825-020	Golf	1045				



Pos.	Réf. pièce	Désignation	Remarque	Qté	Info. Modèle
		cadre de protection de moteur			PR-1SB,1SK
1	5K0 825 902 A	cadre de protection de moteur	plastique	1	PR-TF3,TL4,TP4,TR4,TU3
(1)	5K0 825 901 C	cadre de protection de moteur	plastique	1	PR-TA2,TD6,TE6,TF0,TQ2,TU0,TW0,T53,T8K
(1)	5K0 825 901 C	cadre de protection de moteur	plastique	1	PR-B37+TT1+1SB
3	5K0 825 225	insonorisant		1	PR-TF3,TL4,TR4,TU3,TW0+1SK
(3)	5K0 825 225	insonorisant		1	PR-B37+TT1+1SB
5	5K0 825 921	palier de retenue	gauche	1	PR-TA2,TD6,TE6,TF0,TF3,TG3,TL4,TP4,TQ2,TR4,TU0,TW0
(5)	5K0 825 921	palier de retenue	gauche	1	PR-B37+TT1+1SB
6	5K0 825 921 A	palier de retenue	gauche	1	PR-T53
8	5K0 825 922	palier de retenue	d	1	PR-TA2,TD6,TE6,TQ2
(8)	5K0 825 922 B	palier de retenue	d	1	PR-TF3,TG0,TG3,TJ3,TL4,TP4,TR4,TU3
(8)	5K0 825 922 C	palier de retenue	d	1	PR-TF0
9	5K0 825 922 A	palier de retenue	d	1	PR-TT1,TU0,TW0,T53
(9)	5K0 825 922 A	palier de retenue	d	1	PR-B37+TT1+1SB
10	N 910 758 01	vis a tete cylindrique avec empr. polygonale	M10X30	3	
11	N 904 480 04	ecrou encastre	M10	3	
12	N 907 611 03	ecrou hexagonal embase	M8	1	
18	1K0 018 926 B	etrier		1	PR-TF0,T53,TU0,TT1,TQ2,TD6,TE6,TA2,TW0,T53

Modèle	Année	PG	SG	Planche	Restriction	UPD	16:47	26.12.2014		ETKA
GOLF	2012	8	25	825-020	Golf	1045				

Pos.	Réf. pièce	Désignation	Remarque	Qté	Info. Modèle	Pos.	Réf. pièce	Désignation	Remarque	Qté	Info. Modèle
19	N 105 056 02	vis 6 pans a embase	M12X1,5X80	2							
20	N 107 170 01	vis a tete cylindrique avec empr. polygonale	M8X18	6	PR-TF0, T53, TU0, TT1, TQ2, TD6, TE6, TA2, TW0, T53						
24	N 909 747 01	vis ronde a tole six p. int.	5X16	8							