

Examen Final - TP Physique 2**CORRIGE**

Question n°1 : Pour mesurer la différence de potentiel aux bornes d'un dipôle électrique, on utilise : **1 Pt**

A/ Un multimètre **B/ Un ampèremètre** **C/ Un ohmmètre** **D/ Aucune des trois réponses**

Question n°2 : Un étudiant 'A' dit qu'un ampèremètre est branché en série dans un circuit électrique car sa résistance interne est très grande (ou infinie). L'étudiant 'B' dit qu'il est branché en série dans un circuit électrique car sa résistance interne est très petite (ou nulle). Qui dit vrai? **1 Pt**

A/ L'étudiant 'A' seulement **B/ L'étudiant 'B' seulement**
C/ Les deux étudiants 'A' et 'B' **D/ Ni l'étudiant 'A', ni l'étudiant 'B'**

Question n°3 : Un étudiant 'A' dit qu'un voltmètre est branché en parallèle dans un circuit électrique car sa résistance interne est très grande (ou infinie). L'étudiant 'B' dit qu'il est branché en parallèle dans un circuit électrique car sa résistance interne est très petite (ou nulle). Qui dit vrai? **1 Pt**

A/ L'étudiant 'A' seulement **B/ L'étudiant 'B' seulement**
C/ Les deux étudiants 'A' et 'B' **D/ Ni l'étudiant 'A', ni l'étudiant 'B'**

Question n°4 : Quand deux résistances sont branchées en série : **1 Pt**

A/ le courant électrique dans la seconde est plus petit que dans la première
B/ le courant électrique est identique dans les deux résistances
C/ le courant électrique est plus petit dans la plus grande résistance
D/ le courant électrique est plus petit dans la plus petite résistance

Question n°5 : Un circuit formé de deux résistances $R_1=2,5\Omega$ et $R_2=10\Omega$ branchées en série. La résistance équivalente est : **1 Pt**

A/ 25 Ω **B/ 0,5 Ω** **C/ 2 Ω** **D/ 12,5 Ω**

Question n°6 : On suppose que le circuit est maintenant formé de deux résistances $R_1=12,5 \Omega$ et $R_2=50 \Omega$ branchées en parallèles. La résistance équivalente est : **1 Pt**

A/ 62,5 Ω **B/ 10 Ω** **C/ 625 Ω** **D/ 0,1 Ω**

Question n°7 : La constante de temps τ d'un circuit formé d'un condensateur de capacité $C=2000 \mu\text{F}$ branché en série avec une résistance $R=20 \text{ K}\Omega$ est : **1 Pt**

A/ 4.10⁵ s **B/ 40 s** **C/ 100 s** **D/ 10⁻² s**

Question n°8 : La résistance d'un fil conducteur de résistivité électrique ρ , de section S et de longueur L est donnée par : **1 Pt**

A/ $R = (\rho \cdot L)/S$ **B/ $R = (\rho \cdot S)/L$** **C/ $R = (L \cdot S)/\rho$** **D/ $R = \rho/(L \cdot S)$**

Question n°9 : Soit un fil de Manganin de longueur L_1 et de section S . Si on coupe ce fil en deux ($L_2=L_1/2$), alors sa résistance électrique : **1 Pt**

- A/ double de valeur B/ reste constante **C/ est divisée par deux** D/ s'annule

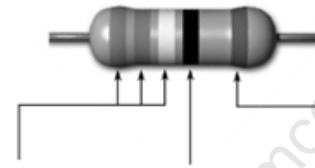
Question n°10 :

On suppose que les couleurs des anneaux de la résistance de la figure 1 sont lues de gauche à droite :

rouge, vert, noir, noir et argent.

En utilisant la méthode des codes des couleurs, quelle est la valeur de la résistance indiquée sur le schéma : **1,5 Pt**

- A/ $5200 \pm 52 \Omega$
 B/ $520 \pm 52 \Omega$
C/ $250 \pm 25 \Omega$
 D/ $2500 \pm 25 \Omega$



Chiffres significatifs		Multiplicateur		Tolérance	
Couleur	Valeur	Couleur	Valeur	Couleur	Valeur
Noir	0	Argent	10^{-2}	Argent	10 %
Marron	1	Or	10^{-1}	Or	5 %
Rouge	2	Noir	10^0	Noir	20 %
Orange	3	Marron	10^1	Marron	1 %
Jaune	4	Rouge	10^2	Rouge	2 %
Vert	5	Orange	10^3	Vert	0.50 %
Bleu	6	Jaune	10^4	Bleu	0.25 %
Violet	7	Vert	10^5	Violet	0.10 %
Gris	8	Bleu	10^6	Gris	0.05 %
Blanc	9	Violet	10^7	-	-

Figure 1

Question n°11 : Soit le montage de la figure 2. Si $R_1 = 10 \Omega$, $R_2 = 20 \Omega$, $R_3 = 30 \Omega$, $R_4 = 40 \Omega$ et $E = 9V$, l'intensité du courant i_2 vaut : **1,5 Pt**

- A/ 0,9 A
B/ 0,1 A
 C/ 9 mA
 D/ 1 A

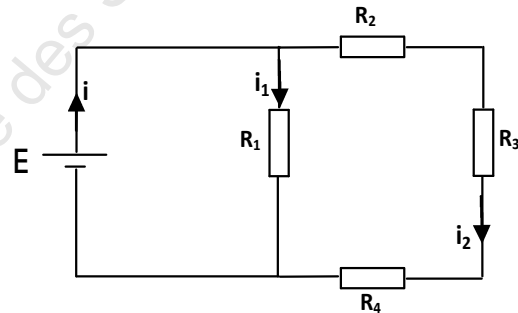


Figure 2

Question n°12 : L'intensité du courant i de la figure 2 est égale à : **1,5 Pt**

- A/ 0,9 A B/ 0,1 A C/ 9 mA **D/ 1 A**

Question n°13 : Dans le circuit de la figure 3, $E=12 V$, $R=200 \Omega$ et $C=1 \mu F$. A l'instant initial (interrupteur ouvert), le courant i ainsi que la charge du condensateur sont nuls.

Si on ferme l'interrupteur K ; après un temps suffisamment long, on peut dire que : **1 Pt**

A/ la tension aux bornes de C est égale à 12 V

- B/ la tension aux bornes de C est égale à 6 V
 C/ la tension aux bornes de C est égale à 3 V
 D/ la tension aux bornes de C est égale à 15 V

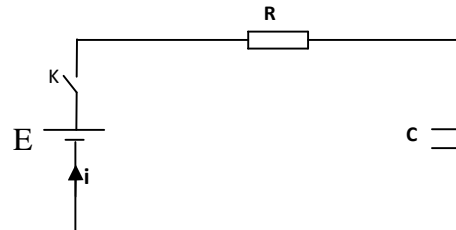


Figure 3

Question n°14 : On cherche à remplacer le condensateur de capacité $C=1 \mu F$ de la figure 3 par un condensateur équivalent constitué de deux condensateurs, de capacités C_1 et C_2 , montés en série. Les valeurs possibles de C_1 et C_2 sont : **1,5 Pt**

- A/ $C_1=0,5 \mu F$ et $C_2=0,5 \mu F$ B/ $C_1=2 \mu F$ et $C_2=1 \mu F$ C/ $C_1=1 \mu F$ et $C_2=1 \mu F$ **D/ $C_1=2 \mu F$ et $C_2=2 \mu F$**

Question n°15 : Dans le circuit du pont de wheatstone représenté par la figure 4, on détermine la résistance R_x en ajustant la résistance variable R_v du pont jusqu'à ce qu'on obtienne : **1 Pt**

- A/ $U_C=0\text{ V}$
 B/ $U_D=0\text{ V}$
 C/ $U_C-U_D=0\text{ V}$
 D/ $U_C-U_D=E$

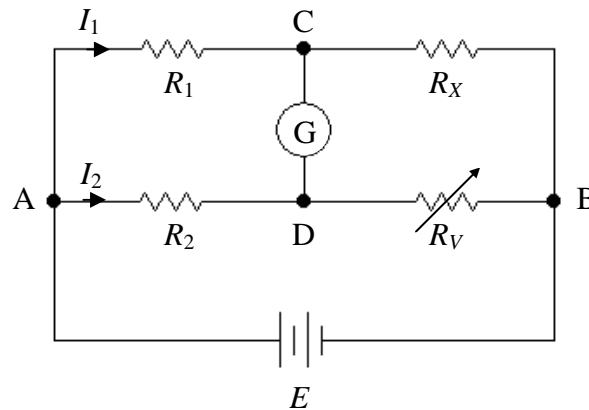


Figure 4

Question n°16 : Sur le voltmètre à calibre de la figure 5, nous avons mesuré une tension électrique $V=125\text{ mV}$. Quel calibre avons-nous choisi pour effectuer cette mesure ? **1,5 Pt**

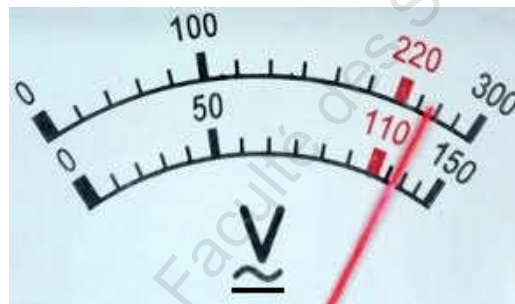


Figure 5

- A/ 125 mV **B/ 150 mV** C/ 200 mV D/ 300 mV

Question n°17 :

Quelle est la valeur de l'intensité du courant mesurée sur l'ampèremètre à calibre de la figure 6 : **1,5 Pt**

- A/ 35 A
B/ 3,5 A
 C/ 350 mA
 D/ 35 mA

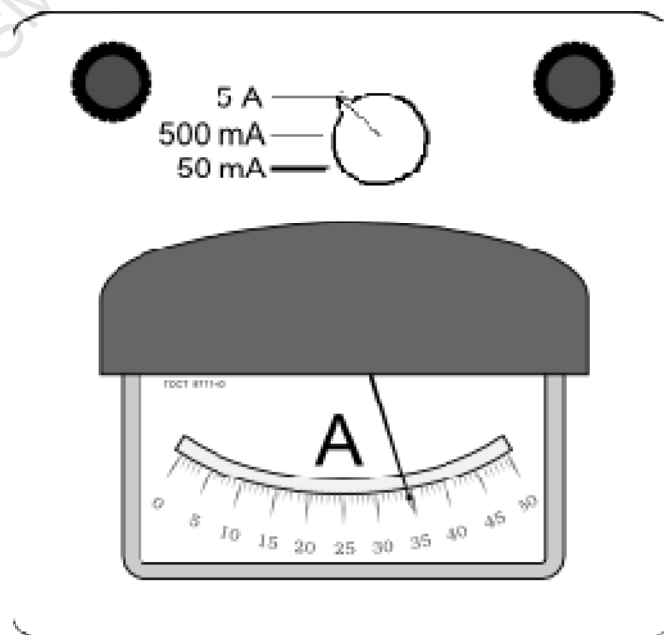


Figure 6