



La nouvelle génération d'éclairage à tubes peu énergivore

MASTER LEDtube Value

La lampe Philips MASTER LEDtube intègre une source LED dans un corps qui reprend les dimensions des lampes fluorescentes classiques. Sa conception unique permet de créer une apparence visuelle parfaitement uniforme qu'il n'est pas possible de distinguer du fluorescent traditionnel. Convient aux utilisateurs qui recherchent le meilleur rapport qualité/prix avec un budget limité et souhaitent remplacer leurs lampes pour obtenir un meilleur effet lumineux et une durée de vie plus longue.

Avantages

- Coût de fonctionnement réduit grâce à une consommation d'énergie encore plus réduite
- Coût de maintenance réduit grâce à la durée de vie 2 à 3 fois supérieure à celle des tubes fluorescents classiques
- Le moyen le plus rapide et simple pour passer d'un luminaire existant à la technologie LED ; procédure d'installation 100 % sûre

Fonctions

- Pas moins de 50 % d'économies d'énergie par rapport aux tubes fluorescents
- Durée de vie très élevée de 40 000 heures
- Remplacement des lampes T8 existantes sur les installations avec ballast EM
- Fonctions de sécurité complètes et dispositif de sécurité Protecteur EM
- Pas de mercure

Application

- Parkings / parkings couverts
- Entrepôts / chambres froides / enseignes
- Zones de transport et de distribution

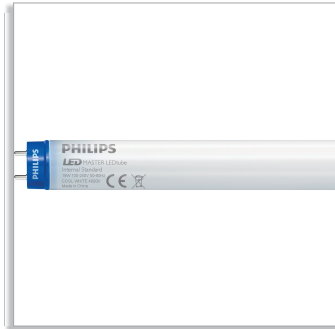


PHILIPS

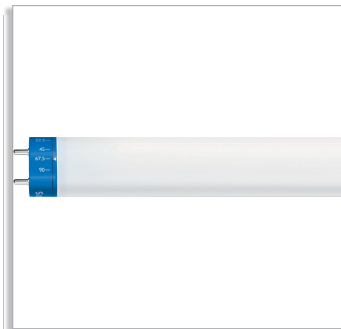
Produits associés



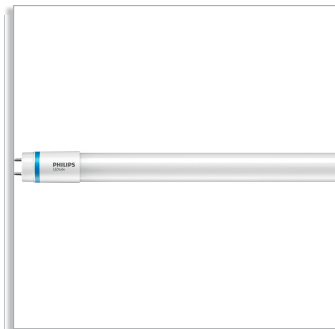
LEDcontrol



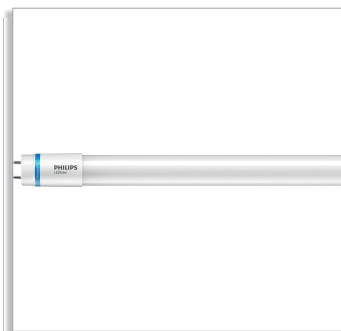
MASTER LEDtube T8 G13



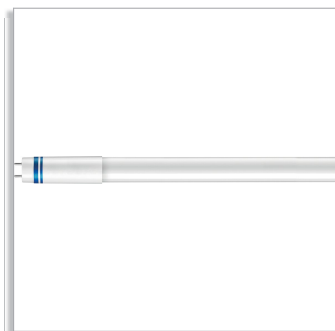
MASTER LEDtube GA 300 & GA110 ROT



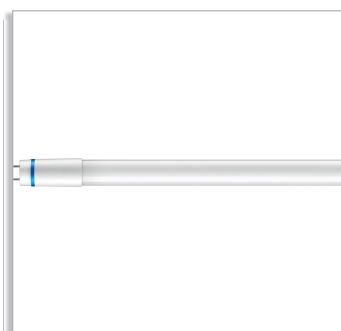
MASTER LEDtube VLE 600 mm, 1200 mm, 1500 mm T8 C



MASTER LEDtube VALUE HF 1200 mm



LEDtube VLE HF 1500 mm 22 W, 25 W T8C Rot

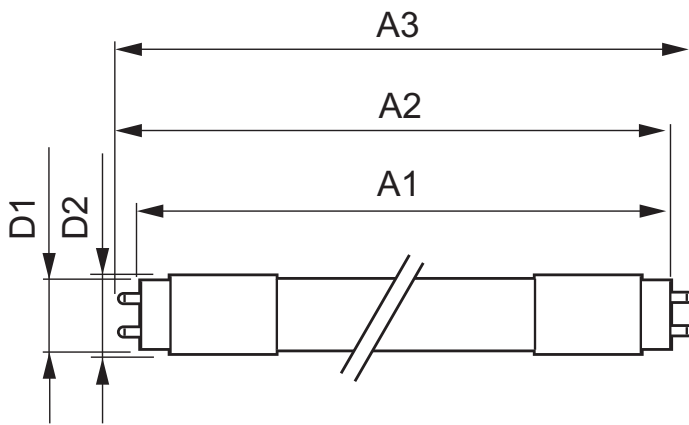


LEDtube VLE 600 mm 10 W, 1200 mm 20 W T8C Rot



MASTER LEDtube Starter EMP 050 CP

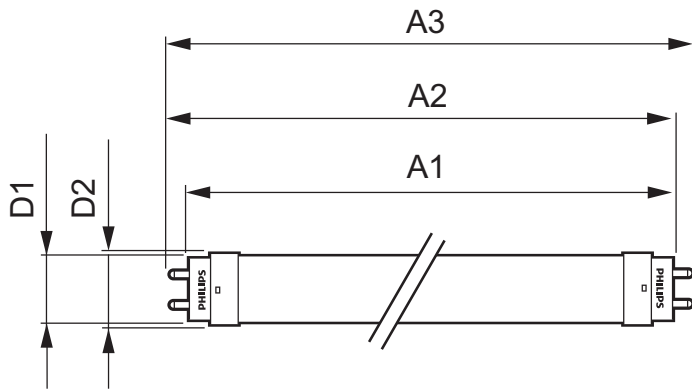
Schéma dimensionnel



MASTER LEDtube VLE HF 1200mm 16.5W/840 T8 C

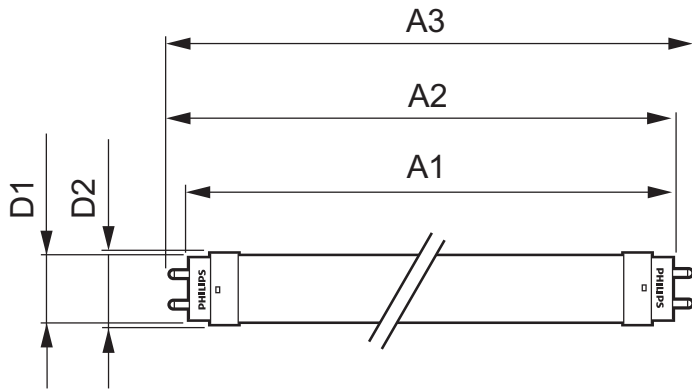
Product	A (Norm)	A1 (Norm)	A2 (Norm)	A3 (Norm)	B (Min)	B (Norm)	B (Max)	D (Min)	D (Norm)	D (Max)	D1 (Norm)	D2 (Norm)
LEDtube VALUE HF 1200mm 16.5W/840 T8 C	-	1198.0	1205.0	1212.0	-	-	-	-	-	-	25.68	27.8
LEDtube VALUE HF 1200mm 16.5W/865 T8 C	-	1198.0	1205.0	1212.0	-	-	-	-	-	-	25.68	27.8
LEDtube VLE 1200mm 16W/840 T8 C	-	1198.0	1205.0	1212.0	-	-	-	-	-	-	25.68	28
LEDtube VLE 1200mm 16W/865 T8 C	-	1198.0	1205.0	1212.0	-	-	-	-	-	-	25.68	28
LEDtube VLE 1200mm 20W/840 T8 C	-	1198.0	1205.0	1212.0	-	-	-	-	-	-	25.68	28
LEDtube VLE 1200mm 20W/865 T8 C	-	1198.0	1205.0	1212.0	-	-	-	-	-	-	25.68	28
LEDtube VLE 600mm 10W/830 T8 C	-	588.5	595.5	602.5	-	-	-	-	-	-	25.68	28
LEDtube VLE 600mm 10W/840 T8 C	-	588.5	595.5	602.5	-	-	-	-	-	-	25.68	28
LEDtube VLE 600mm 10W/865 T8 C	-	588.5	595.5	602.5	-	-	-	-	-	-	25.68	28
LEDtube VLE 1500mm 20W/840 T8 C	-	1500.0	1507.1	1514.2	-	-	-	-	-	-	25.68	28
LEDtube VLE 1500mm 20W/865 T8 C	-	1500.0	1507.1	1514.2	-	-	-	-	-	-	25.68	28
LEDtube VLE 1500mm 23W G13 ROT/830	-	1498.7	1505.8	1512.9	-	-	-	-	-	-	25.68	28
LEDtube VLE 1500mm 23W G13 ROT/840	-	1498.7	1505.8	1512.9	-	-	-	-	-	-	25.68	28
LEDtube VLE 1500mm 23W G13 ROT/865	-	1498.7	1505.8	1512.9	-	-	-	-	-	-	25.68	28
LEDtube VLE 1200mm 14.5W G13/840	-	1198.0	1205.0	1212.0	-	-	-	-	-	-	25.68	28
LEDtube VLE 1200mm 14.5W G13/865	-	1198.0	1205.0	1212.0	-	-	-	-	-	-	25.68	28
LEDtube VLE HF 1500mm 25W/840 T8C Rot	-	1500.0	1507.1	1514.2	-	-	-	-	-	-	25.68	28
LEDtube VLE HF 1500mm 25W/865 T8C Rot	-	1500.0	1507.1	1514.2	-	-	-	-	-	-	25.68	28
LEDtube VLE 1200mm 20W/830 T8C Rot	-	1198.0	1205.0	1212.0	-	-	-	-	-	-	25.68	28
LEDtube VLE 1200mm 20W/840 T8C Rot	-	1198.0	1205.0	1212.0	-	-	-	-	-	-	25.68	28
LEDtube VLE 1200mm 20W/865 T8C Rot	-	1198.0	1205.0	1212.0	-	-	-	-	-	-	25.68	28
LEDtube VLE 600mm 10W/830 T8C Rot	-	588.5	595.5	602.5	-	-	-	-	-	-	25.68	28
LEDtube VLE 600mm 10W/840 T8C Rot	-	588.5	595.5	602.5	-	-	-	-	-	-	25.68	28
LEDtube VLE 600mm 10W/865 T8C Rot	-	588.5	595.5	602.5	-	-	-	-	-	-	25.68	28

Schéma dimensionnel



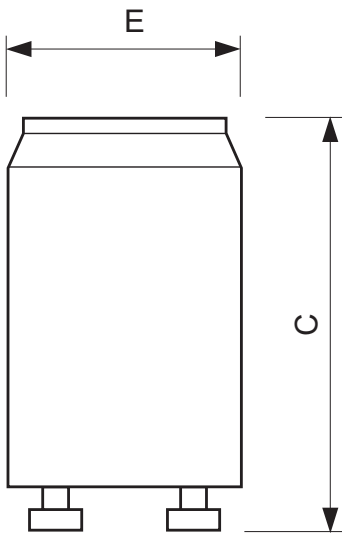
MASTER LEDtube GA110 900mm 15W 840 C

Product	A1 (Norm)	A2 (Norm)	A3 (Norm)	D1 (Norm)	D2 (Norm)
TLED INT STD 900mm 15W840 T8	893.5	900.5	907.5	25.68	28
TLED INT STD 900mm 15W865 T8	893.5	900.5	907.5	25.68	28

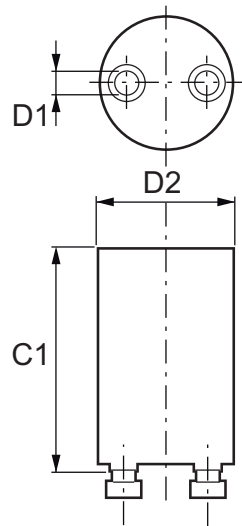


MASTER LEDtube GA110 600mm 10W 840 I ROT

Product	A (Norm)	A1 (Norm)	A2 (Norm)	A3 (Norm)	B (Min)	B (Norm)	B (Max)	D (Min)	D (Norm)	D (Max)	D1 (Norm)	D2 (Norm)
LEDtube GA110 600mm 10W 840 I ROT	-	588.5	595.5	602.5	-	-	-	-	-	-	25.68	28
LEDtube GA110 1200mm 19W 840 I ROT	-	1198.0	1205.0	1212.0	-	-	-	-	-	-	25.68	28
LEDtube GA110 1500mm 24W 840 I ROT	-	1500.0	1507.1	1514.2	-	-	-	-	-	-	25.68	28



LEDcontrol 6-20 GMT+1 sa su off 20x10



MASTE

Product

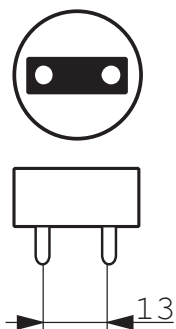
MASTER

Caractéristiques Générales

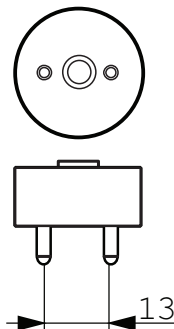
Code commercial	Nom produit	Culot	Durée de vie (heures)
238805 00	MASTER LEDtube GA110 900mm 15W 840 C	G13	40000 hr
238829 00	MASTER LEDtube GA110 900mm 15W 865 C	G13	40000 hr
662334 00	MASTER LEDtube GA110 600mm 10W 840 I ROT	G13 ROT	40000 hr
662358 00	MASTER LEDtube GA110 1200mm 19W 840 I ROT	G13 ROT	40000 hr
662372 00	MASTER LEDtube GA110 1500mm 24W 840 I ROT	G13 ROT	40000 hr
728283 00	MASTER LEDtube VLE 1200mm 16W840 T8 C	G13	40000 hr
728306 00	MASTER LEDtube VLE 1200mm 16W865 T8 C	G13	40000 hr
735236 00	MASTER LEDtube VLE 1200mm 20W840 T8C	G13	40000 hr
735250 00	MASTER LEDtube VLE 1200mm 20W865 T8C	G13	40000 hr
735274 00	MASTER LEDtube VLE 600mm 10W830 T8C	G13	40000 hr
735298 00	MASTER LEDtube VLE 600mm 10W840 T8C	G13	40000 hr
735311 00	MASTER LEDtube VLE 600mm 10W865 T8C	G13	40000 hr
734512 00	MASTER LEDtube VLE 1500mm 20W840 T8C	G13	40000 hr
734536 00	MASTER LEDtube VLE 1500mm 20W865 T8C	G13	40000 hr
789567 00	MASTER LEDtube VLE 1500mm 23W830 T8 CROT	G13 ROT	40000 hr

Code commercial	Nom produit	Culot	Durée de vie (heures)
789581 00	MASTER LEDtube VLE 1500mm 23W840 T8 CROT	G13 ROT	40000 hr
789604 00	MASTER LEDtube VLE 1500mm 23W865 T8 CROT	G13 ROT	40000 hr
793083 00	MASTER LEDtube VLE 1200mm 14.5W840 T8 CROT	G13	40000 hr
793106 00	MASTER LEDtube VLE 1200mm 14.5W865 T8 CROT	G13	40000 hr
728856 00	MASTER LEDtube VLE HF 1200mm 16.5W840 T8 C	G13	40000 hr
728870 00	MASTER LEDtube VLE HF 1200mm 16.5W865 T8 C	G13	40000 hr
408865 00	MASTER LEDtube VLE HF 1500mm 25W840 T8 CROT	G13	40000 hr
408889 00	MASTER LEDtube VLE HF 1500mm 25W865 T8 CROT	G13	40000 hr
421987 00	MASTER LEDtube VLE 1200mm 20W/830 T8C Rot	G13	40000 hr
422007 00	MASTER LEDtube VLE 1200mm 20W/840 T8C Rot	G13	40000 hr
422021 00	MASTER LEDtube VLE 1200mm 20W/865 T8C Rot	G13	40000 hr
422045 00	MASTER LEDtube VLE 600mm 10W/830 T8C Rot	G13	40000 hr
422069 00	MASTER LEDtube VLE 600mm 10W/840 T8C Rot	G13	40000 hr
422083 00	MASTER LEDtube VLE 600mm 10W/865 T8C Rot	G13	40000 hr

Schémas d'installation



G13

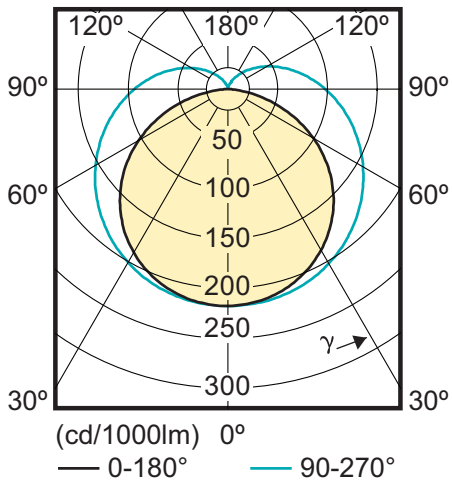


G13 ROT

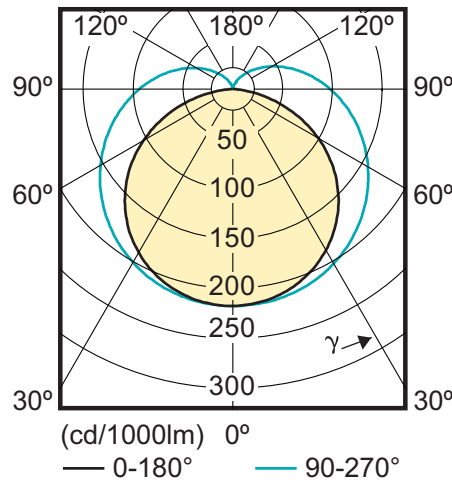
Caractéristiques techn. de lumière

Code commercial	Nom produit	Code couleur	Angle d'ouverture	Intensité lumineuse	Indice de rendu des couleurs	Flux lumineux nominal	Fin de vie nominale	Faisceau
238805 00	MASTER LEDtube GA110 900mm 15W 840 C	840	140 D	cd	83	1265 Lm	70 %	140 D
238829 00	MASTER LEDtube GA110 900mm 15W 865 C	865	140 D	cd	83	1265 Lm	70 %	140 D
662334 00	MASTER LEDtube GA110 600mm 10W 840 I ROT	840	140 D	cd	83	825 Lm	70 %	140 D
662358 00	MASTER LEDtube GA110 1200mm 19W 840 I ROT	840	140 D	cd	83	1650 Lm	70 %	140 D
662372 00	MASTER LEDtube GA110 1500mm 24W 840 I ROT	840	140 D	cd	83	2065 Lm	70 %	140 D
728283 00	MASTER LEDtube VLE 1200mm 16W840 T8 C	840	150 D	cd	83	1600 Lm	70 %	150 D
728306 00	MASTER LEDtube VLE 1200mm 16W865 T8 C	865	150 D	cd	83	1600 Lm	70 %	150 D
735236 00	MASTER LEDtube VLE 1200mm 20W840 T8C	840	150 D	cd	83	2100 Lm	70 %	150 D
735250 00	MASTER LEDtube VLE 1200mm 20W865 T8C	865	150 D	cd	83	2100 Lm	70 %	150 D
735274 00	MASTER LEDtube VLE 600mm 10W830 T8C	830	150 D	cd	83	1000 Lm	70 %	150 D
735298 00	MASTER LEDtube VLE 600mm 10W840 T8C	840	150 D	cd	83	1050 Lm	70 %	150 D
735311 00	MASTER LEDtube VLE 600mm 10W865 T8C	865	150 D	cd	83	1050 Lm	70 %	150 D
734512 00	MASTER LEDtube VLE 1500mm 20W840 T8C	840	150 D	cd	83	2000 Lm	70 %	150 D
734536 00	MASTER LEDtube VLE 1500mm 20W865 T8C	865	150 D	cd	83	2000 Lm	70 %	150 D
789567 00	MASTER LEDtube VLE 1500mm 23W830 T8 CROT	830	150 D	cd	83	2900 Lm	70 %	150 D
789581 00	MASTER LEDtube VLE 1500mm 23W840 T8 CROT	840	150 D	cd	83	3100 Lm	70 %	150 D
789604 00	MASTER LEDtube VLE 1500mm 23W865 T8 CROT	865	150 D	cd	83	3100 Lm	70 %	150 D
793083 00	MASTER LEDtube VLE 1200mm 14.5W840 T8 CROT	840	150 D	cd	83	1600 Lm	70 %	150 D
793106 00	MASTER LEDtube VLE 1200mm 14.5W865 T8 CROT	865	150 D	cd	83	1600 Lm	70 %	150 D
728856 00	MASTER LEDtube VLE HF 1200mm 16.5W840 T8 C	840	160 D	cd	83	1600 Lm	70 %	160 D
728870 00	MASTER LEDtube VLE HF 1200mm 16.5W865 T8 C	865	160 D	cd	83	1600 Lm	70 %	160 D
408865 00	MASTER LEDtube VLE HF 1500mm 25W840 T8 CROT	840	150 D	cd	83	3100 Lm	70 %	150 D
408889 00	MASTER LEDtube VLE HF 1500mm 25W865 T8 CROT	865	150 D	cd	83	3100 Lm	70 %	150 D
421987 00	MASTER LEDtube VLE 1200mm 20W/830 T8C Rot	830	150 D	cd	83	2000 Lm	70 %	150 D
422007 00	MASTER LEDtube VLE 1200mm 20W/840 T8C Rot	840	150 D	cd	83	2100 Lm	70 %	150 D
422021 00	MASTER LEDtube VLE 1200mm 20W/865 T8C Rot	865	150 D	cd	83	2100 Lm	70 %	150 D
422045 00	MASTER LEDtube VLE 600mm 10W/830 T8C Rot	830	150 D	cd	83	1000 Lm	70 %	150 D
422069 00	MASTER LEDtube VLE 600mm 10W/840 T8C Rot	840	150 D	cd	83	1050 Lm	70 %	150 D
422083 00	MASTER LEDtube VLE 600mm 10W/865 T8C Rot	865	150 D	cd	83	1050 Lm	70 %	150 D

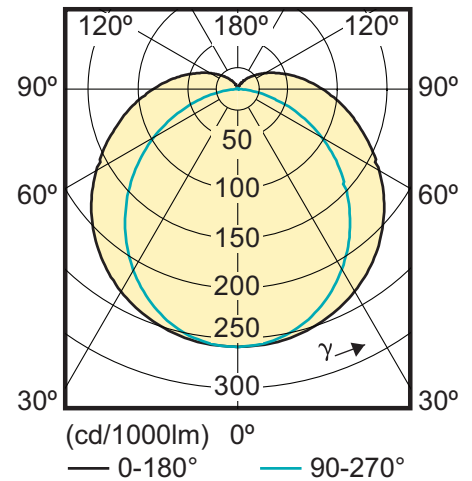
Données techniques de la Lumière



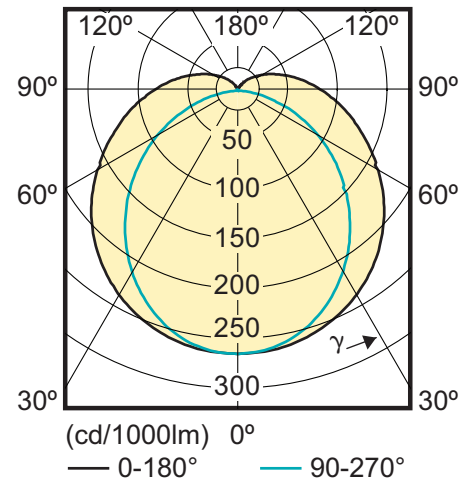
MASTER LEDtube VLE HF 1200 mm 16.5W /840 T8 C



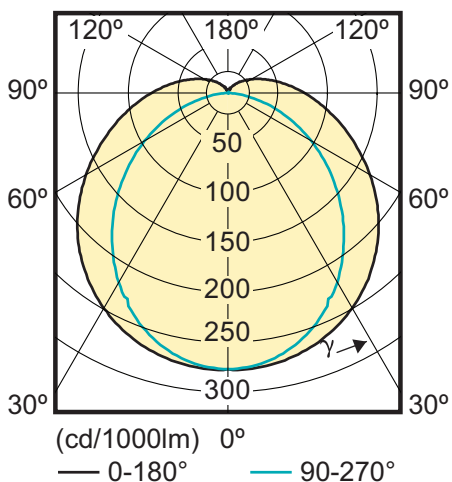
MASTER LEDtube VLE HF 1200 mm 16.5W /865 T8 C



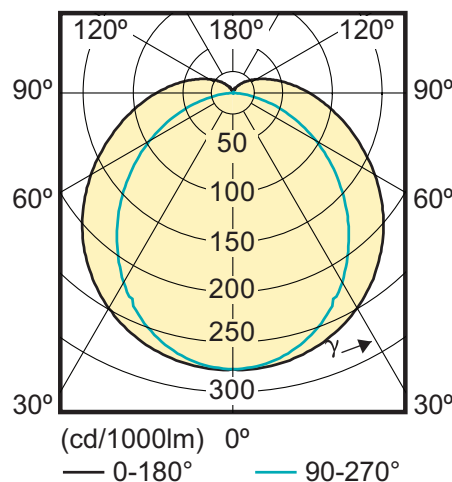
MASTER LEDtube VLE 1200 mm 16W /840 T8 C



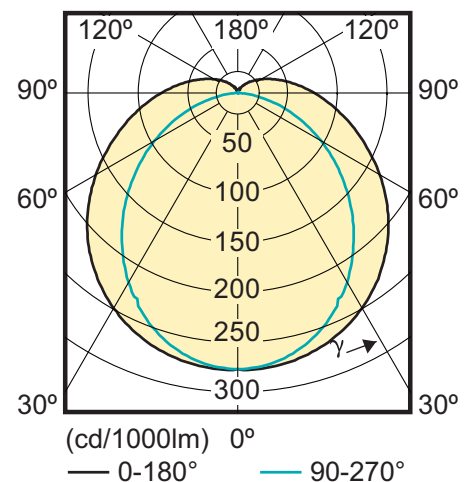
MASTER LEDtube VLE 1200 mm 16W /865 T8 C



VLE 1200 mm 20 W /840 T8 C

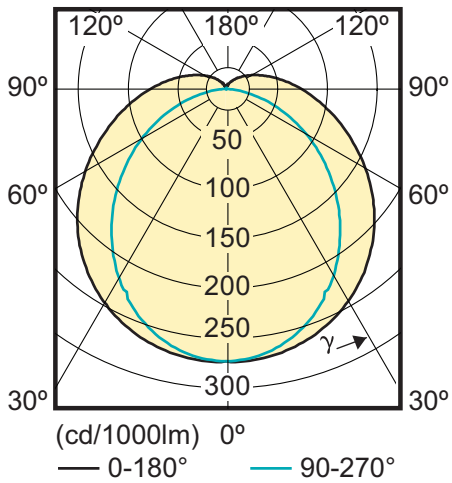


VLE 1200 mm 20 W /865 T8 C

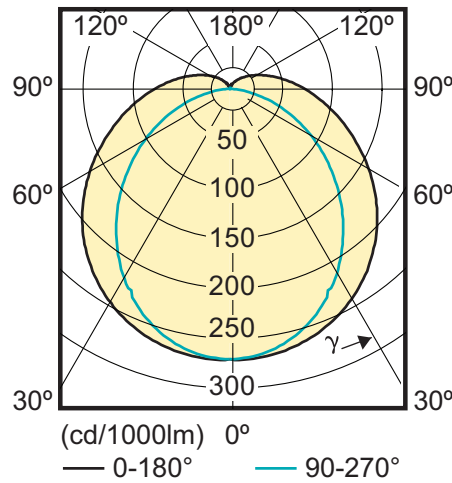


VLE 600 mm 10 W /830 T8 C

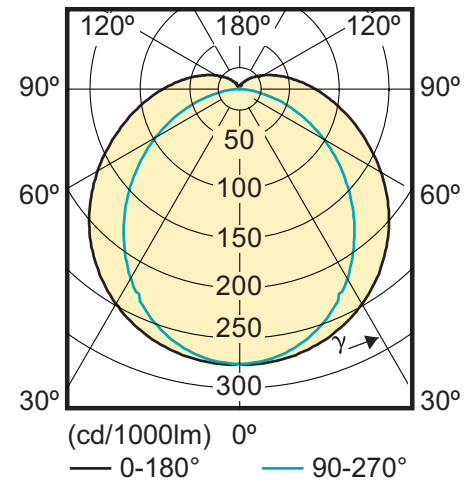
Données techniques de la Lumière



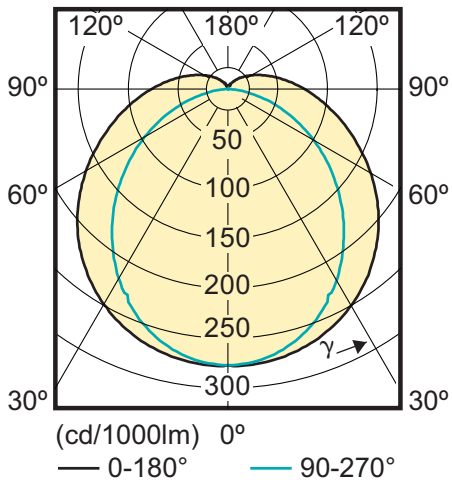
VLE 600 mm 10 W /840 T8 C



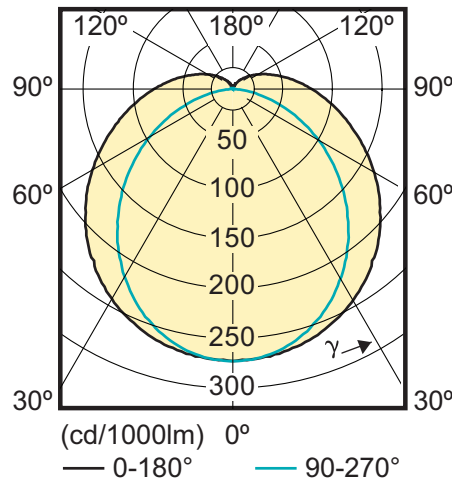
VLE 600 mm 10 W /865 T8 C



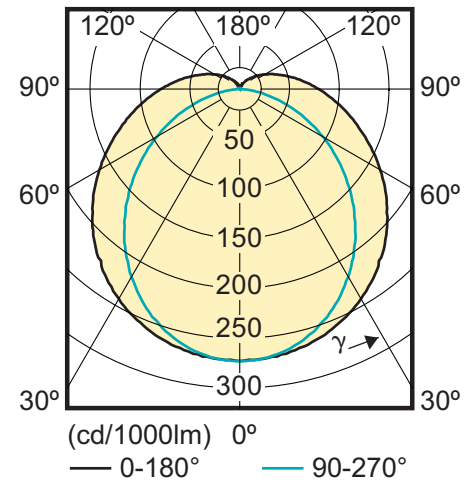
VLE 1500 mm 20 W /840 T8 C



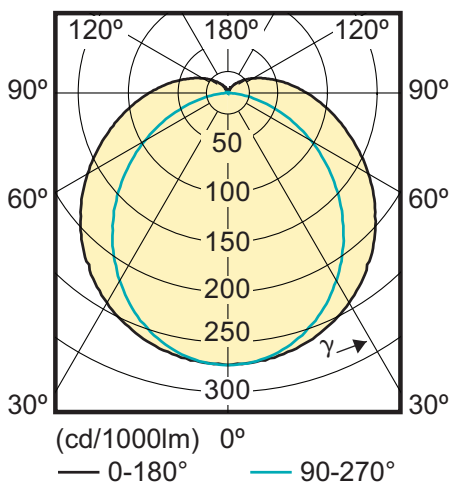
VLE 1500 mm 20 W /865 T8 C



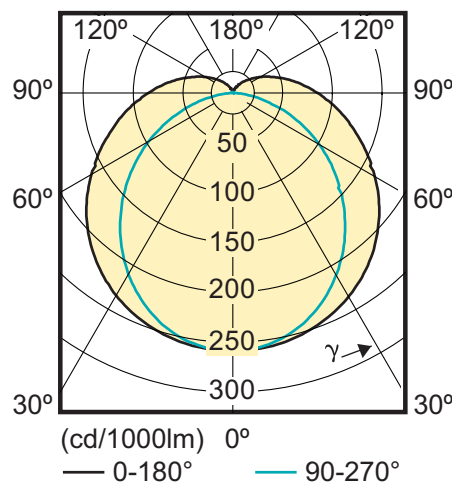
VLE 1500 mm 23 W /830 ROT



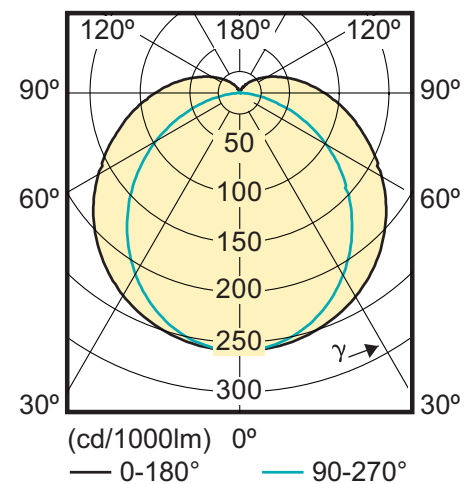
VLE 1500 mm 23 W /840 ROT



VLE 1500 mm 23 W /865 ROT

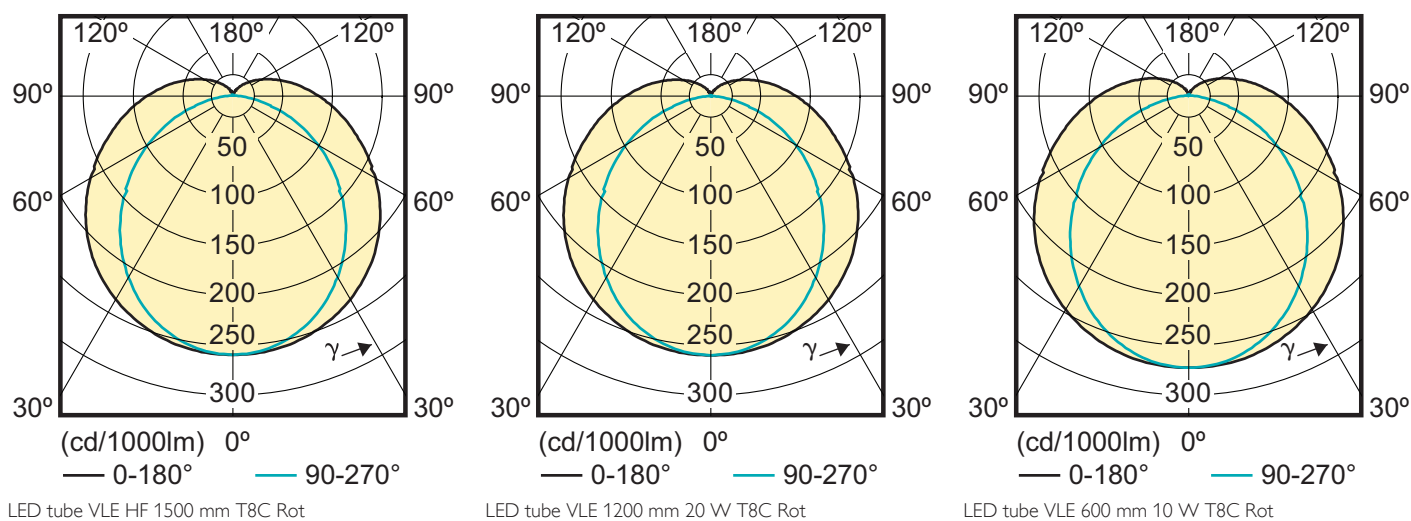


VLE 1200 mm 14.5 W /840



VLE 1200 mm 14.5 W /865

Données techniques de la Lumière



Caractéristiques électriques

Code commercial	Nom produit	Puissance en Watts	Tension	Fréquence	Gradable	Puissance nominale	Temps d'allumage
238805 00	MASTER LEDtube GA110 900mm 15W 840 C	15 W	100-240 V	50/60 Hz	Non	15 W	0.5 (max) s
238829 00	MASTER LEDtube GA110 900mm 15W 865 C	15 W	100-240 V	50/60 Hz	Non	15 W	0.5 (max) s
662334 00	MASTER LEDtube GA110 600mm 10W 840 I ROT	10 W	100-240 V	50/60 Hz	Non	10 W	0.5 (max) s
662358 00	MASTER LEDtube GA110 1200mm 19W 840 I ROT	19 W	100-240 V	50/60 Hz	Non	19 W	0.5 (max) s
662372 00	MASTER LEDtube GA110 1500mm 24W 840 I ROT	24 W	100-240 V	50/60 Hz	Non	24 W	0.5 (max) s
728283 00	MASTER LEDtube VLE 1200mm 16W840 T8 C	16 W	220-240 V	50/60 Hz	Non	16.0 W	0.5 (max) s
728306 00	MASTER LEDtube VLE 1200mm 16W865 T8 C	16 W	220-240 V	50/60 Hz	Non	16.0 W	0.5 (max) s
735236 00	MASTER LEDtube VLE 1200mm 20W840 T8C	20 W	220-240 V	50/60 Hz	Non	20 W	0.5 (max) s
735250 00	MASTER LEDtube VLE 1200mm 20W865 T8C	20 W	220-240 V	50/60 Hz	Non	20 W	0.5 (max) s
735274 00	MASTER LEDtube VLE 600mm 10W830 T8C	10 W	220-240 V	50/60 Hz	Non	10 W	0.5 (max) s
735298 00	MASTER LEDtube VLE 600mm 10W840 T8C	10 W	220-240 V	50/60 Hz	Non	10 W	0.5 (max) s
735311 00	MASTER LEDtube VLE 600mm 10W865 T8C	10 W	220-240 V	50/60 Hz	Non	10 W	0.5 (max) s
734512 00	MASTER LEDtube VLE 1500mm 20W840 T8C	20 W	220-240 V	50/60 Hz	Non	20 W	0.5 (max) s
734536 00	MASTER LEDtube VLE 1500mm 20W865 T8C	20 W	220-240 V	50/60 Hz	Non	20 W	0.5 (max) s
789567 00	MASTER LEDtube VLE 1500mm 23W830 T8 CROT	23 W	220-240 V	50/60 Hz	Non	23 W	0.5 (max) s
789581 00	MASTER LEDtube VLE 1500mm 23W840 T8 CROT	23 W	220-240 V	50/60 Hz	Non	23 W	0.5 (max) s
789604 00	MASTER LEDtube VLE 1500mm 23W865 T8 CROT	23 W	220-240 V	50/60 Hz	Non	23 W	0.5 (max) s
793083 00	MASTER LEDtube VLE 1200mm 14.5W840 T8 CROT	14.5 W	220-240 V	50/60 Hz	Non	14.5 W	0.5 (max) s
793106 00	MASTER LEDtube VLE 1200mm 14.5W865 T8 CROT	14.5 W	220-240 V	50/60 Hz	Non	14.5 W	0.5 (max) s
728856 00	MASTER LEDtube VLE HF 1200mm 16.5W840 T8 C	16.5 W	220-240 V	50/60 Hz	Non	16.5 W	0.5 (max) s
728870 00	MASTER LEDtube VLE HF 1200mm 16.5W865 T8 C	16.5 W	220-240 V	50/60 Hz	Non	16.5 W	0.5 (max) s
408865 00	MASTER LEDtube VLE HF 1500mm 25W840 T8 CROT	25 W	220-240 V	50/60 Hz	Non	25 W	0.5 (max) s
408889 00	MASTER LEDtube VLE HF 1500mm 25W865 T8 CROT	25 W	220-240 V	50/60 Hz	Non	25 W	0.5 (max) s
421987 00	MASTER LEDtube VLE 1200mm 20W/830 T8C Rot	20 W	220-240 V	50/60 Hz	Non	20 W	0.5 (max) s
422007 00	MASTER LEDtube VLE 1200mm 20W/840 T8C Rot	20 W	220-240 V	50/60 Hz	Non	20 W	0.5 (max) s
422021 00	MASTER LEDtube VLE 1200mm 20W/865 T8C Rot	20 W	220-240 V	50/60 Hz	Non	20 W	0.5 (max) s
422045 00	MASTER LEDtube VLE 600mm 10W/830 T8C Rot	10 W	220-240 V	50/60 Hz	Non	10 W	0.5 (max) s

Code commercial	Nom produit	Puissance en Watts	Tension	Fréquence	Gradable	Puissance nominale	Temps d'allumage
422069 00	MASTER LEDtube VLE 600mm 10W/840 T8C Rot	10 W	220-240 V	50/60 Hz	Non	10 W	0.5 (max) s
422083 00	MASTER LEDtube VLE 600mm 10W/865 T8C Rot	10 W	220-240 V	50/60 Hz	Non	10 W	0.5 (max) s
729280 00	MASTER LEDtube Starter EMP	-	-	50/60 Hz	-	-	-

Caractéristiques de température

Code commercial	Nom produit	Tc max	Température de fonctionnement	T de stockage
238805 00	MASTER LEDtube GA110 900mm 15W 840 C	62 (max) C	-30 (min), 45 (max) C	-40 (min), 65 (max) C
238829 00	MASTER LEDtube GA110 900mm 15W 865 C	62 (max) C	-30 (min), 45 (max) C	-40 (min), 65 (max) C
662334 00	MASTER LEDtube GA110 600mm 10W 840 I ROT	62 (max) C	-30 (min), 45 (max) C	-40 (min), 65 (max) C
662358 00	MASTER LEDtube GA110 1200mm 19W 840 I ROT	62 (max) C	-30 (min), 45 (max) C	-40 (min), 65 (max) C
662372 00	MASTER LEDtube GA110 1500mm 24W 840 I ROT	62 (max) C	-30 (min), 45 (max) C	-40 (min), 65 (max) C
728283 00	MASTER LEDtube VLE 1200mm 16W840 T8 C	62 (max) C	-30 (min), 45 (max) C	-40 (min), 65 (max) C
728306 00	MASTER LEDtube VLE 1200mm 16W865 T8 C	62 (max) C	-30 (min), 45 (max) C	-40 (min), 65 (max) C
735236 00	MASTER LEDtube VLE 1200mm 20W840 T8C	55 (max) C	-20 (min), 45 (max) C	-40 (min), 65 (max) C
735250 00	MASTER LEDtube VLE 1200mm 20W865 T8C	55 (max) C	-20 (min), 45 (max) C	-40 (min), 65 (max) C
735274 00	MASTER LEDtube VLE 600mm 10W830 T8C	55 (max) C	-20 (min), 45 (max) C	-40 (min), 65 (max) C
735298 00	MASTER LEDtube VLE 600mm 10W840 T8C	55 (max) C	-20 (min), 45 (max) C	-40 (min), 65 (max) C
735311 00	MASTER LEDtube VLE 600mm 10W865 T8C	55 (max) C	-20 (min), 45 (max) C	-40 (min), 65 (max) C
734512 00	MASTER LEDtube VLE 1500mm 20W840 T8C	50 (max) C	-20 (min), 45 (max) C	-40 (min), 65 (max) C
734536 00	MASTER LEDtube VLE 1500mm 20W865 T8C	50 (max) C	-20 (min), 45 (max) C	-40 (min), 65 (max) C
789567 00	MASTER LEDtube VLE 1500mm 23W830 T8 CROT	55 (max) C	-20 (min), 35 (max) C	-40 (min), 65 (max) C
789581 00	MASTER LEDtube VLE 1500mm 23W840 T8 CROT	55 (max) C	-20 (min), 35 (max) C	-40 (min), 65 (max) C
789604 00	MASTER LEDtube VLE 1500mm 23W865 T8 CROT	55 (max) C	-20 (min), 35 (max) C	-40 (min), 65 (max) C
793083 00	MASTER LEDtube VLE 1200mm 14.5W840 T8 CROT	55 (max) C	-20 (min), 35 (max) C	-40 (min), 65 (max) C
793106 00	MASTER LEDtube VLE 1200mm 14.5W865 T8 CROT	55 (max) C	-20 (min), 35 (max) C	-40 (min), 65 (max) C

Code commercial	Nom produit	Tc max	Température de fonctionnement	T de stockage
728856 00	MASTER LEDtube VLE HF 1200mm 16.5W840 T8 C	55 (max) C	-20 (min), 45 (max) C	-40 (min), 65 (max) C
728870 00	MASTER LEDtube VLE HF 1200mm 16.5W865 T8 C	55 (max) C	-20 (min), 45 (max) C	-40 (min), 65 (max) C
408865 00	MASTER LEDtube VLE HF 1500mm 25W840 T8 CROT	60 (max) C	-20 (min), 45 (max) C	-40 (min), 65 (max) C
408889 00	MASTER LEDtube VLE HF 1500mm 25W865 T8 CROT	60 (max) C	-20 (min), 45 (max) C	-40 (min), 65 (max) C
421987 00	MASTER LEDtube VLE 1200mm 20W/830 T8C Rot	50 (max) C	-30 (min), 45 (max) C	-40 (min), 65 (max) C
422007 00	MASTER LEDtube VLE 1200mm 20W/840 T8C Rot	50 (max) C	-30 (min), 45 (max) C	-40 (min), 65 (max) C
422021 00	MASTER LEDtube VLE 1200mm 20W/865 T8C Rot	50 (max) C	-30 (min), 45 (max) C	-40 (min), 65 (max) C
422045 00	MASTER LEDtube VLE 600mm 10W/830 T8C Rot	50 (max) C	-30 (min), 45 (max) C	-40 (min), 65 (max) C
422069 00	MASTER LEDtube VLE 600mm 10W/840 T8C Rot	50 (max) C	-30 (min), 45 (max) C	-40 (min), 65 (max) C
422083 00	MASTER LEDtube VLE 600mm 10W/865 T8C Rot	50 (max) C	-30 (min), 45 (max) C	-40 (min), 65 (max) C

Caractéristiques environnementales

Code commercial	Nom produit	Label Efficacité Énergétique EEL	Consommation kWh/1000h
238805 00	MASTER LEDtube GA110 900mm 15W 840 C	A+	15 kWh
238829 00	MASTER LEDtube GA110 900mm 15W 865 C	A+	15 kWh
662334 00	MASTER LEDtube GA110 600mm 10W 840 I ROT	A+	10 kWh
662358 00	MASTER LEDtube GA110 1200mm 19W 840 I ROT	A+	19 kWh
662372 00	MASTER LEDtube GA110 1500mm 24W 840 I ROT	A+	24 kWh
728283 00	MASTER LEDtube VLE 1200mm 16W840 T8 C	A+	16 kWh

Conditions de mesure

Code commercial	Nom produit	Label Efficacité Energique EEL	Consommation kWh/ 1000h
728306 00	MASTER LEDtube VLE 1200mm 16W865 T8 C	A+	16 kWh
735236 00	MASTER LEDtube VLE 1200mm 20W840 T8C	A+	20 kWh
735250 00	MASTER LEDtube VLE 1200mm 20W865 T8C	A+	20 kWh
735274 00	MASTER LEDtube VLE 600mm 10W830 T8C	A+	10 kWh
735298 00	MASTER LEDtube VLE 600mm 10W840 T8C	A+	10 kWh
735311 00	MASTER LEDtube VLE 600mm 10W865 T8C	A+	10 kWh
734512 00	MASTER LEDtube VLE 1500mm 20W840 T8C	A+	20 kWh
734536 00	MASTER LEDtube VLE 1500mm 20W865 T8C	A+	20 kWh
789567 00	MASTER LEDtube VLE 1500mm 23W830 T8 CROT	A+	23 kWh
789581 00	MASTER LEDtube VLE 1500mm 23W840 T8 CROT	A+	23 kWh
789604 00	MASTER LEDtube VLE 1500mm 23W865 T8 CROT	A+	23 kWh
793083 00	MASTER LEDtube VLE 1200mm 14.5W840 T8 CROT	A+	15 kWh
793106 00	MASTER LEDtube VLE 1200mm 14.5W865 T8 CROT	A+	14.5 kWh
728856 00	MASTER LEDtube VLE HF 1200mm 16.5W840 T8 C	A	20 kWh
728870 00	MASTER LEDtube VLE HF 1200mm 16.5W865 T8 C	A	20 kWh
408865 00	MASTER LEDtube VLE HF 1500mm 25W840 T8 CROT	A+	30 kWh
408889 00	MASTER LEDtube VLE HF 1500mm 25W865 T8 CROT	A+	30 kWh
421987 00	MASTER LEDtube VLE 1200mm 20W/830 T8C Rot	A+	20 kWh
422007 00	MASTER LEDtube VLE 1200mm 20W/840 T8C Rot	A+	20 kWh
422021 00	MASTER LEDtube VLE 1200mm 20W/865 T8C Rot	A+	20 kWh
422045 00	MASTER LEDtube VLE 600mm 10W/830 T8C Rot	A+	10 kWh
422069 00	MASTER LEDtube VLE 600mm 10W/840 T8C Rot	A+	10 kWh
422083 00	MASTER LEDtube VLE 600mm 10W/865 T8C Rot	A+	10 kWh

Code commercial	Nom produit	Cycle allumage extinction
238805 00	MASTER LEDtube GA110 900mm 15W 840 C	50000X
238829 00	MASTER LEDtube GA110 900mm 15W 865 C	50000X
662334 00	MASTER LEDtube GA110 600mm 10W 840 I ROT	50000X
662358 00	MASTER LEDtube GA110 1200mm 19W 840 I ROT	50000X
662372 00	MASTER LEDtube GA110 1500mm 24W 840 I ROT	50000X
728283 00	MASTER LEDtube VLE 1200mm 16W840 T8 C	50000X
728306 00	MASTER LEDtube VLE 1200mm 16W865 T8 C	50000X
735236 00	MASTER LEDtube VLE 1200mm 20W840 T8C	50000X
735250 00	MASTER LEDtube VLE 1200mm 20W865 T8C	50000X
735274 00	MASTER LEDtube VLE 600mm 10W830 T8C	50000X
735298 00	MASTER LEDtube VLE 600mm 10W840 T8C	50000X
735311 00	MASTER LEDtube VLE 600mm 10W865 T8C	50000X
734512 00	MASTER LEDtube VLE 1500mm 20W840 T8C	50000X
734536 00	MASTER LEDtube VLE 1500mm 20W865 T8C	50000X
789567 00	MASTER LEDtube VLE 1500mm 23W830 T8 CROT	50000X
789581 00	MASTER LEDtube VLE 1500mm 23W840 T8 CROT	50000X
789604 00	MASTER LEDtube VLE 1500mm 23W865 T8 CROT	50000X
793083 00	MASTER LEDtube VLE 1200mm 14.5W840 T8 CROT	50000X
793106 00	MASTER LEDtube VLE 1200mm 14.5W865 T8 CROT	50000X
728856 00	MASTER LEDtube VLE HF 1200mm 16.5W840 T8 C	50000X
728870 00	MASTER LEDtube VLE HF 1200mm 16.5W865 T8 C	50000X
408865 00	MASTER LEDtube VLE HF 1500mm 25W840 T8 CROT	50000X
408889 00	MASTER LEDtube VLE HF 1500mm 25W865 T8 CROT	50000X
421987 00	MASTER LEDtube VLE 1200mm 20W/830 T8C Rot	50000X
422007 00	MASTER LEDtube VLE 1200mm 20W/840 T8C Rot	50000X
422021 00	MASTER LEDtube VLE 1200mm 20W/865 T8C Rot	50000X
422045 00	MASTER LEDtube VLE 600mm 10W/830 T8C Rot	50000X
422069 00	MASTER LEDtube VLE 600mm 10W/840 T8C Rot	50000X
422083 00	MASTER LEDtube VLE 600mm 10W/865 T8C Rot	50000X



© 2014 Koninklijke Philips N.V. (Royal Philips)
Tous droits réservés.

Les données sont sujettes à changement sans préavis. Les noms et marques sont la propriété de Koninklijke Philips N.V. (Royal Philips) ou de leurs ayants droits respectifs.

www.philips.com/lighting

2014, décembre 20
Les données sont sujettes à changement