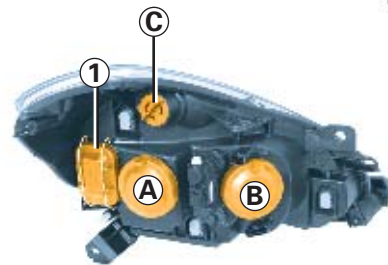
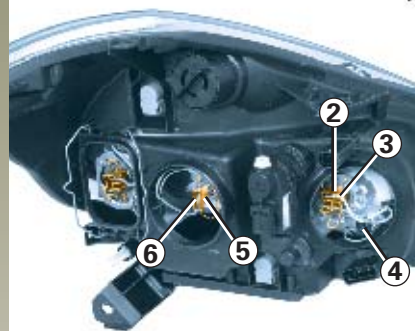


PROJECTEURS AVANT AVEC LAMPES HALOGÈNE : remplacement des lampes



Du fait de leur accessibilité réduite, (nécessité, parfois, de démontage d'organes de carrosserie ou de mécanique) nous vous conseillons de faire remplacer vos lampes par un Représentant RENAULT.

Suivant la législation locale ou par précaution, procurez-vous chez votre Représentant RENAULT une boîte de secours comportant un jeu de lampes et un jeu de fusibles.



Feu indicateur de direction

Tournez d'un quart de tour le portelampe **C** et sortez la lampe.

Type de la lampe : lampe orange P21 W.

Après la remise en place de la lampe, assurez-vous du bon verrouillage.



Lors des interventions sous le capot moteur, le motoventilateur peut se mettre en route à tout instant.

Feux de croisement / de route

Déposez le cache **A** ou **B**.

Déposez le connecteur **2** ou **6** de la lampe concernée.

Dégagez le ressort.

Sortez la lampe **3** ou la lampe **5**.



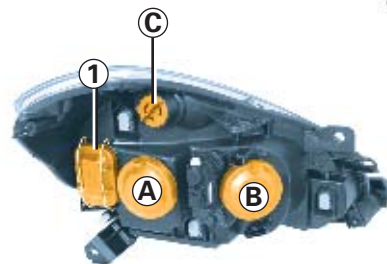
Les projecteurs étant équipés de « glace » plastique, il est impératif d'utiliser des lampes anti U.V. 55 W (l'utilisation de toute autre lampe pourrait entraîner une dégradation du projecteur.).



Les lampes sont sous pression et peuvent éclater lors du remplacement.

Risque de blessure.

PROJECTEURS AVANT AVEC LAMPES HALOGÈNE : remplacement des lampes (suite)



Type de lampe anti U.V.
(voir encadré) :

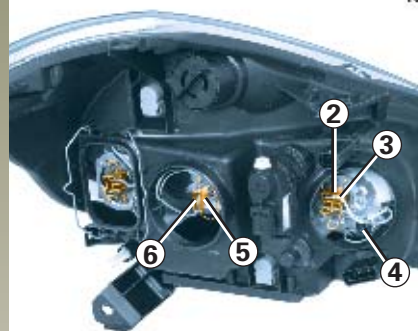
3 ⇒ H7

5 ⇒ H1 ou H7

Ne touchez pas le verre de la lampe. Tenez-la par son culot.

La lampe changée, veillez à bien repositionner le cache.

Repérez le bon positionnement de la lampe avant le démontage pour la positionner correctement lors du remontage.



Feu de position avant

Déposez le cache **B** puis tirez sur le porte-lampe **4** pour atteindre la lampe.

Type de la lampe : W5W.



Lors des interventions sous le capot moteur, le motoventilateur peut se mettre en route à tout instant.



Les projecteurs étant équipés de « glace » plastique, il est impératif d'utiliser des lampes anti U.V. 55 W (l'utilisation de toute autre lampe pourrait entraîner une dégradation du projecteur.).



Les lampes sont sous pression et peuvent éclater lors du remplacement.
Risque de blessure.

PROJECTEURS AVANT : feux de brouillard avant / additionnels



Feux de brouillard avant 1

Remplacement d'une lampe :

Consultez votre Représentant RENAULT.

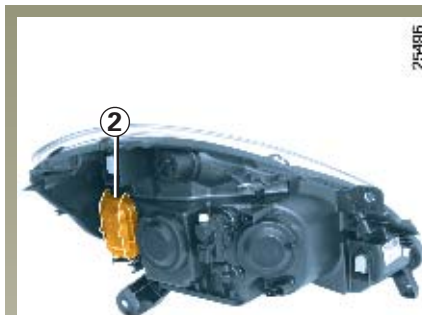
Type de la lampe : H11.

Projecteurs additionnels

Si vous désirez équiper votre voiture de projecteurs « anti-brouillard » ou « longue portée », consultez un Représentant RENAULT.



Toute intervention (ou modification) sur le circuit électrique doit être réalisée par un Représentant RENAULT qui dispose des pièces nécessaires à l'adaptation, car un branchement incorrect pourrait entraîner la détérioration de l'installation électrique (câblage, organes, en particulier l'alternateur).



Véhicules avec feux additionnels de virage

Du fait de leur accessibilité réduite, (nécessité, parfois, de démontage d'organes de carrosserie ou de mécanique) nous vous conseillons de faire remplacer vos lampes 2 par un Représentant RENAULT.

Type de lampe : H7.

FEUX ARRIÈRE : remplacement des lampes



Après ouverture du hayon, dévissez les vis **1**.



Les lampes sont sous pression et peuvent éclater lors du remplacement.

Risque de blessure



De l'extérieur, dégagez le bloc feux arrière en le tirant vers l'arrière.

Déclipsez le porte-lampes **2** pour accéder aux lampes.



4 Feu de position et de stop
Lampe P21/5 W.

5 Feu indicateur de direction
Lampe PY21.

6 Feu de recul
Lampe P21 W.

7 Feu de brouillard arrière
Lampe P21 W.

Nota : les deux blocs feux sont équipés d'une lampe, mais seule la lampe côté conducteur fonctionne.