

MAITRE D'OUVRAGE

Commune de Saint-Macaire  
8, allée des Tilleuls - 33490 St-Macaire

PROJET

**CONFORTEMENT du  
MUR DE SOUTÈNEMENT**  
Chemin des carrières à St-Macaire

Maitre d'oeuvre



Entreprise de G.O.:

**DCE**

1, rue Jean-François BLADE  
47000 AGEN  
Tél. : 05.53.96.30.47  
Fax : 05.53.96.99.98  
E-mail : seterso@orange.fr

N° Affaire: **10.17.16-6054**    Ingénieur: D.R.    Echelle: 1/50    Date: 27.03.2017  
Projeteur: M.J.

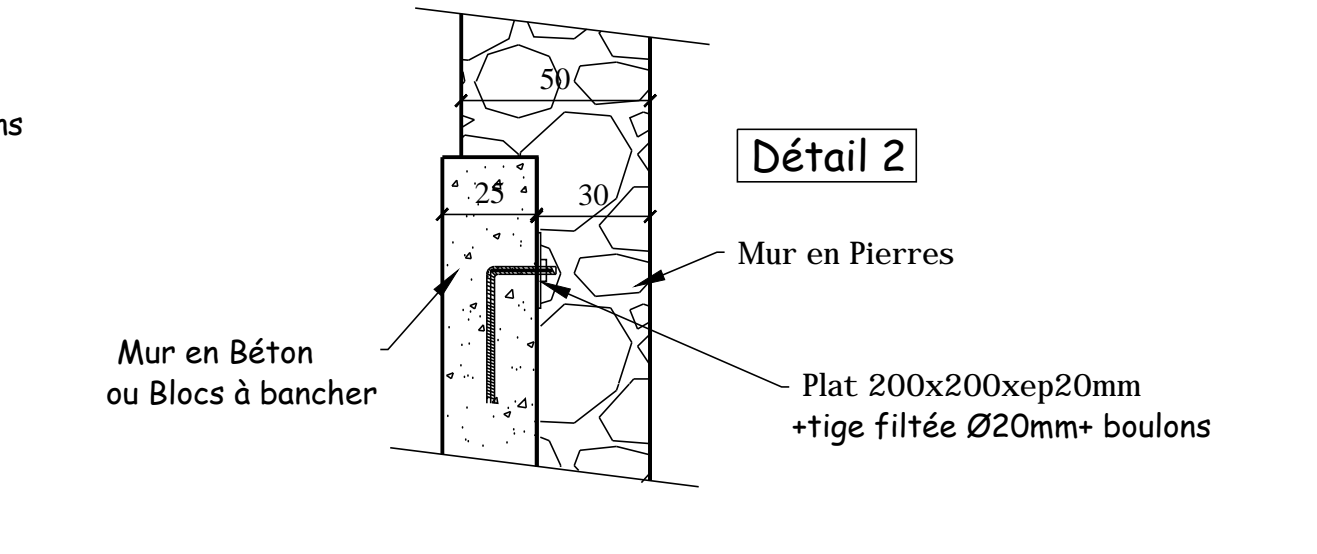
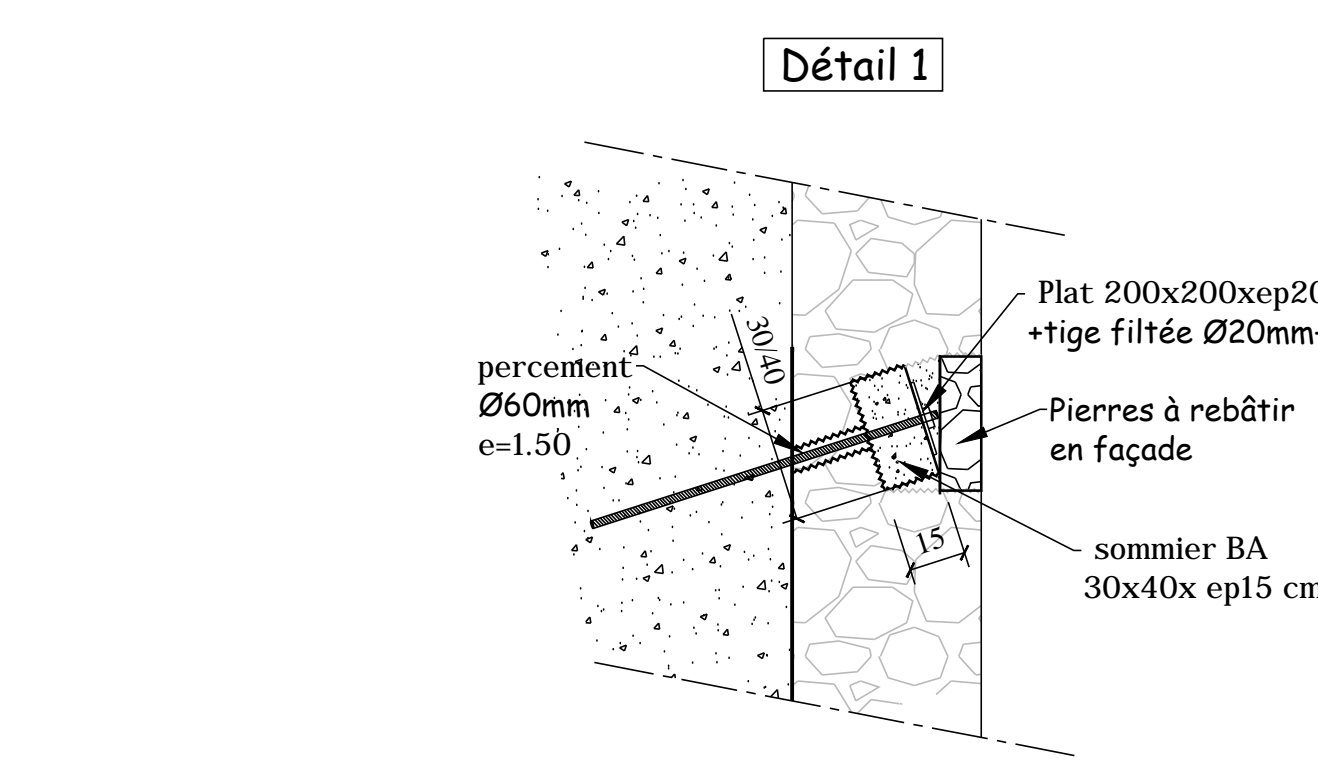
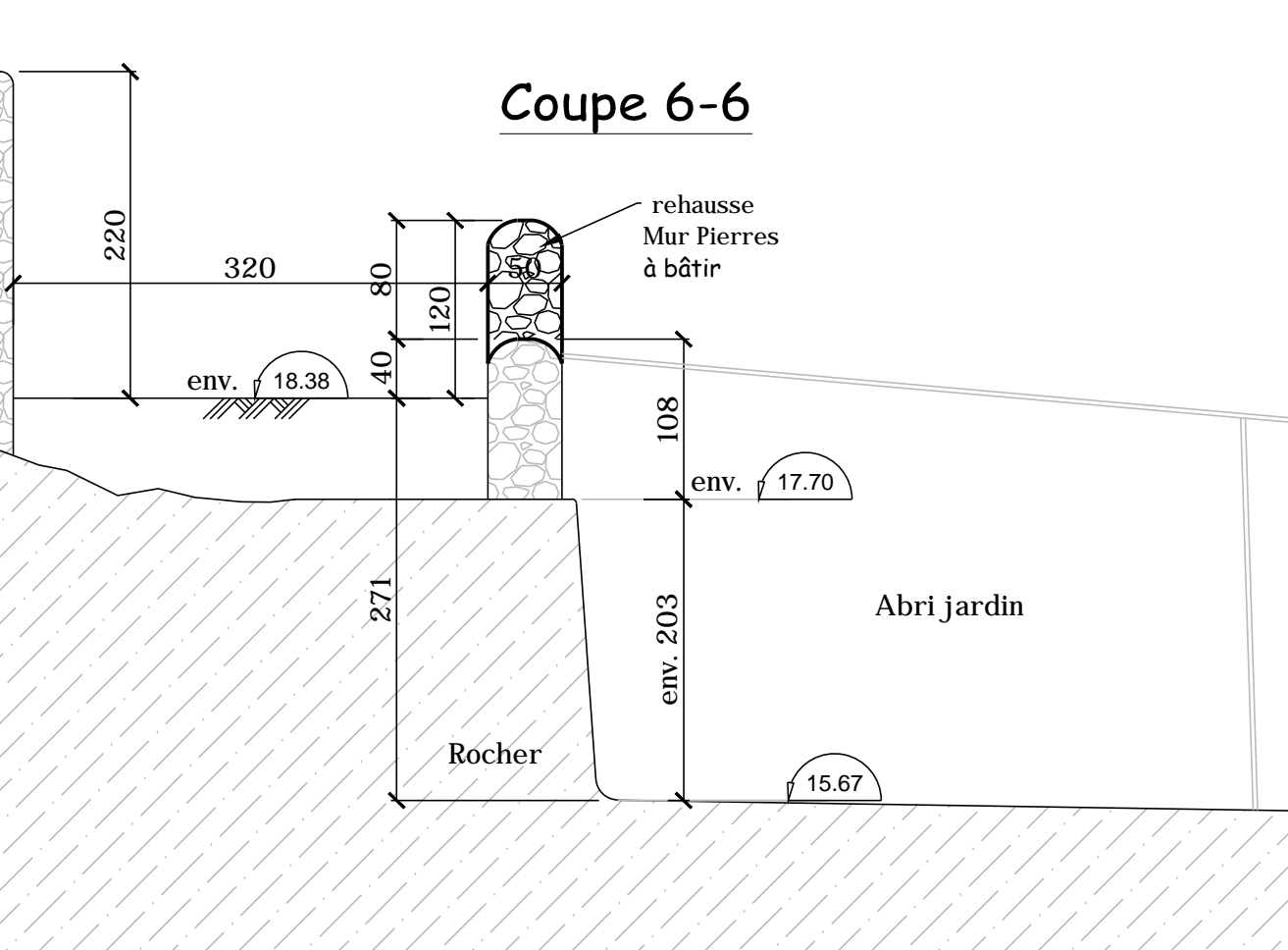
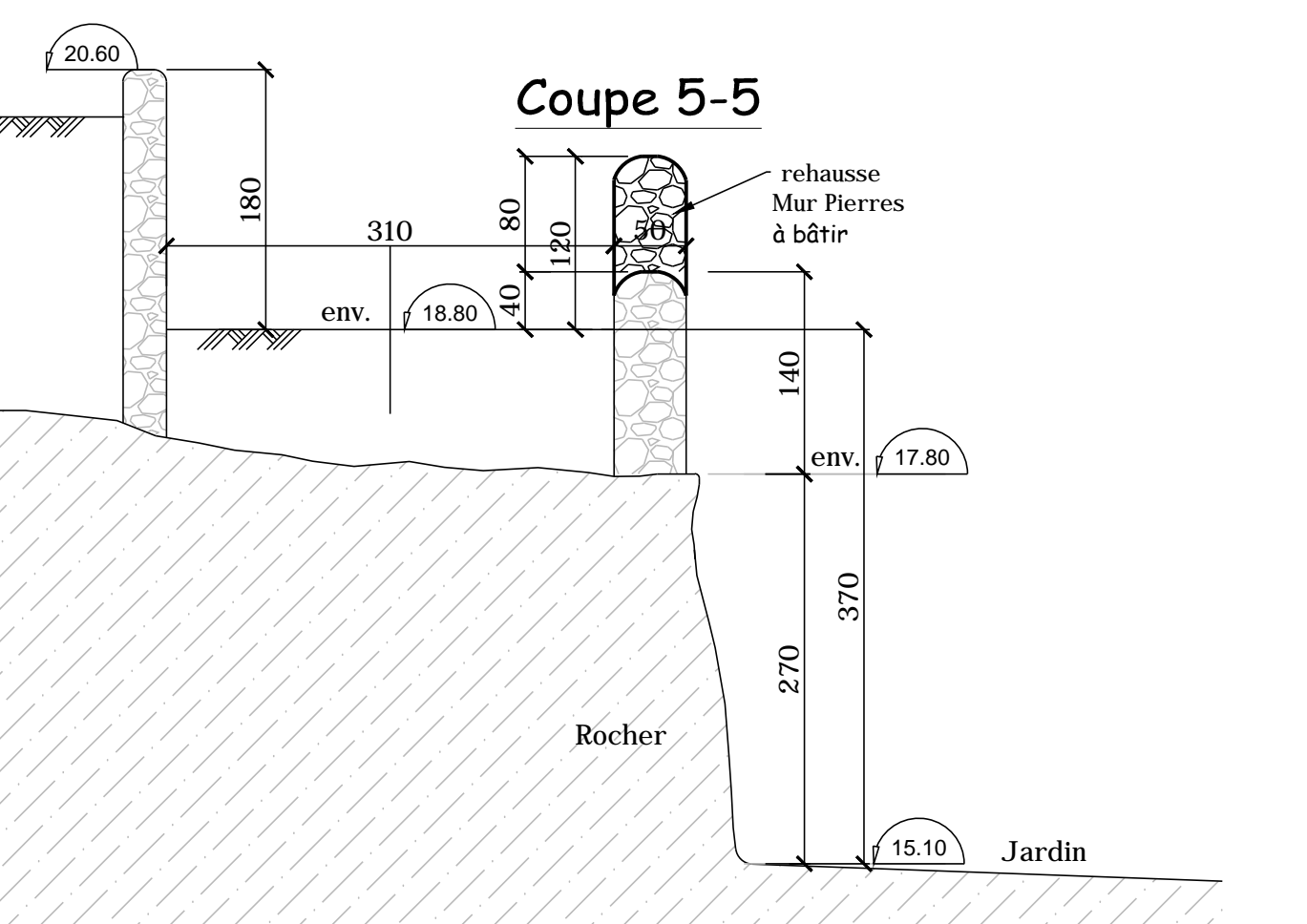
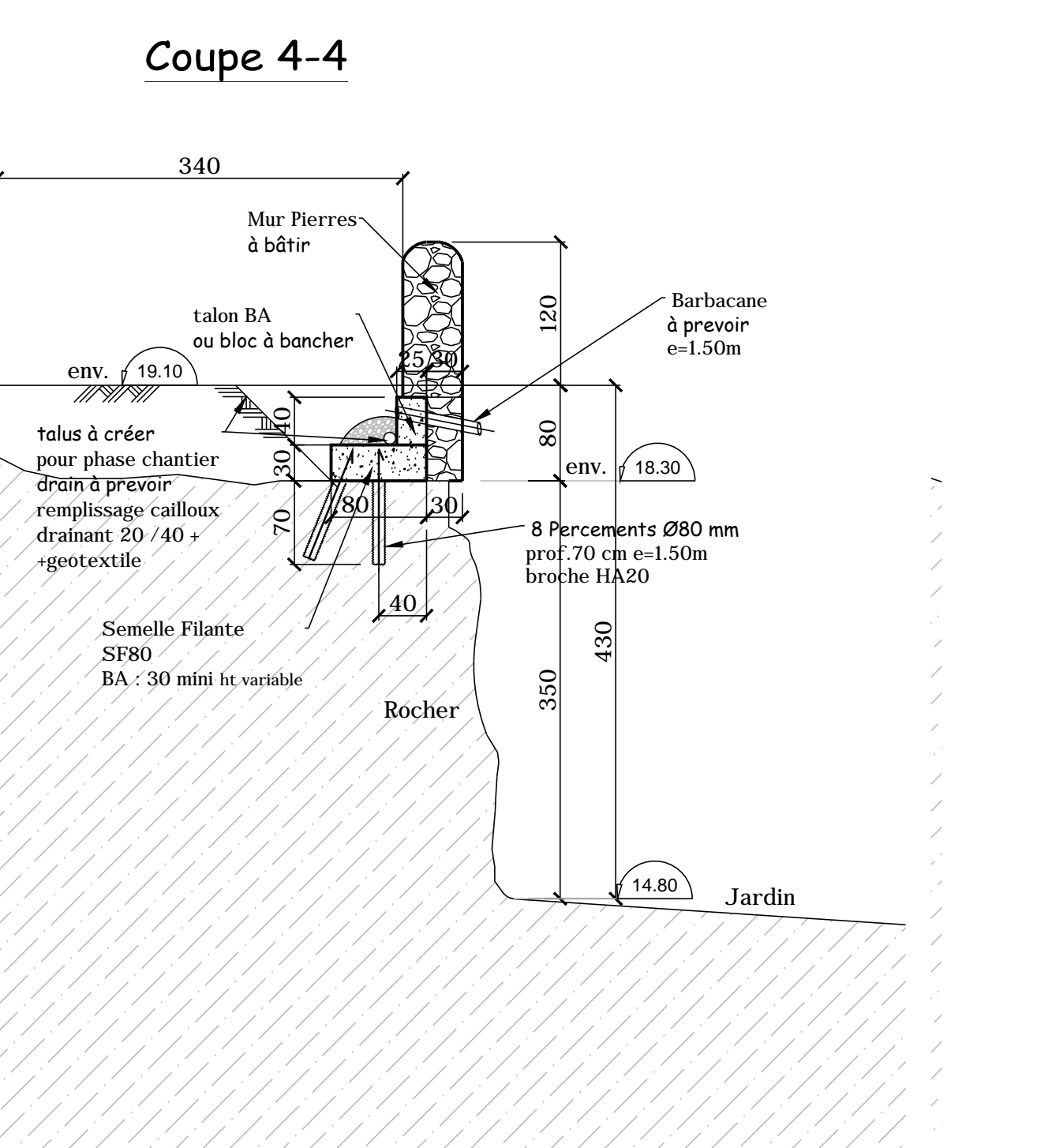
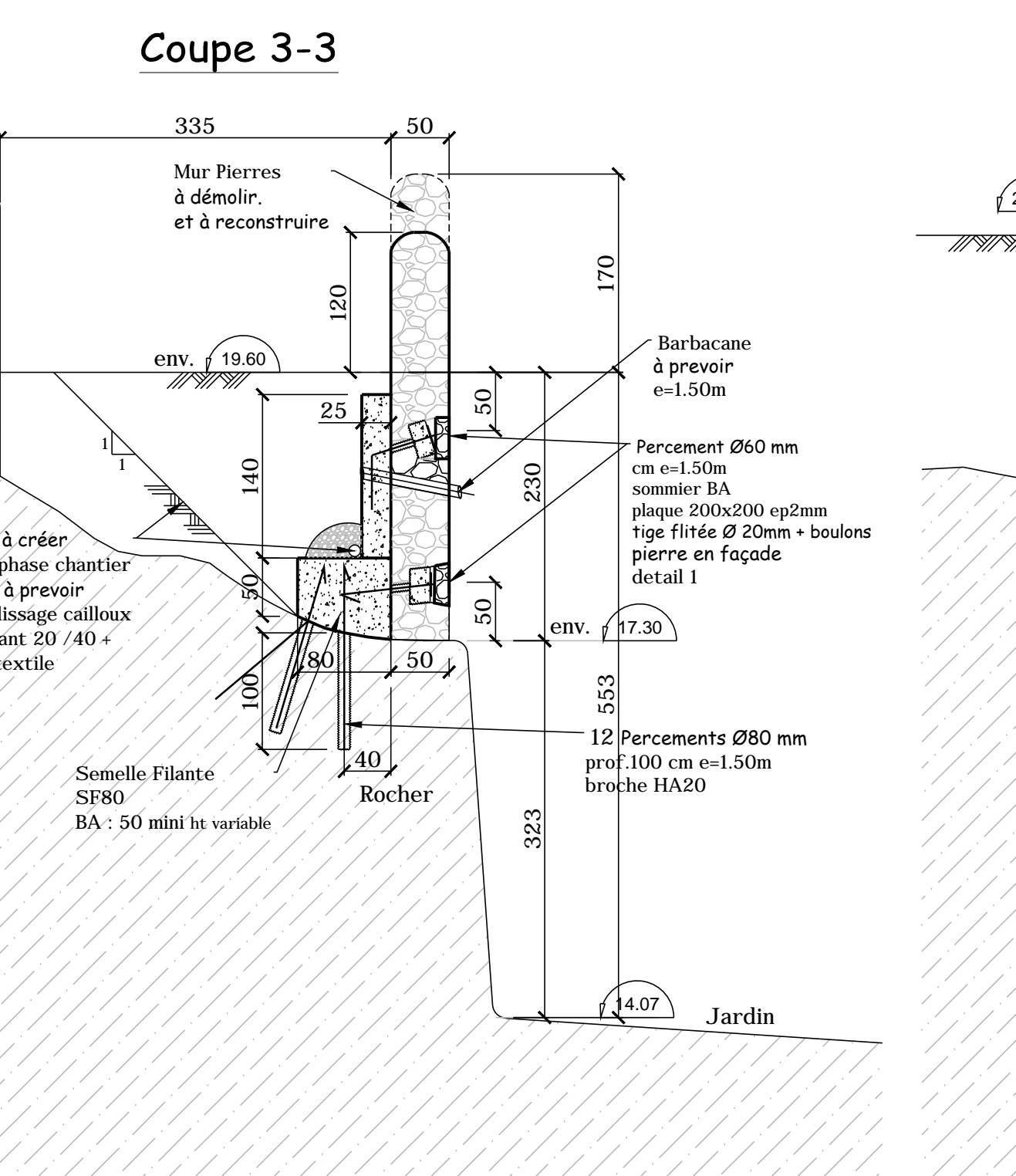
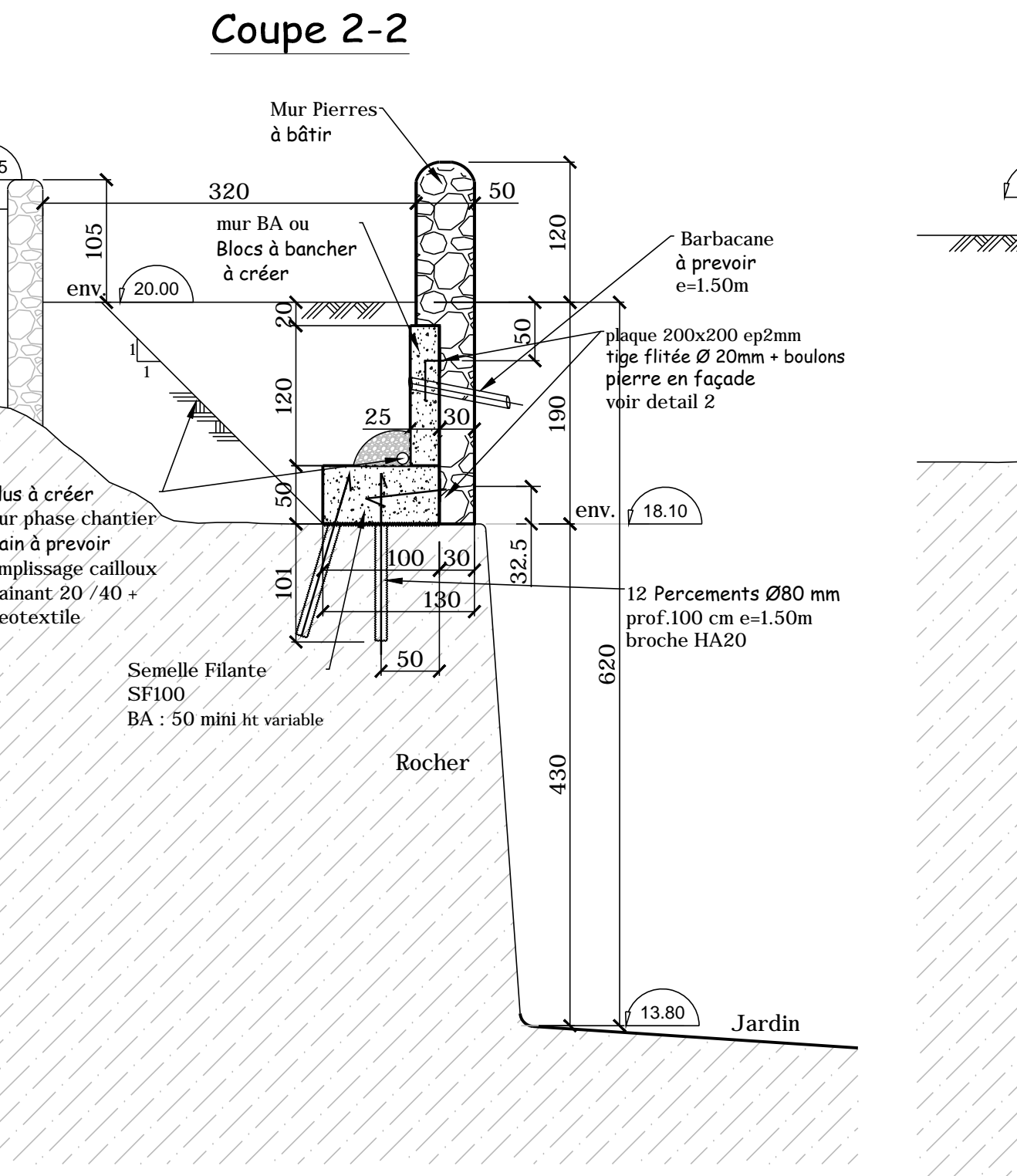
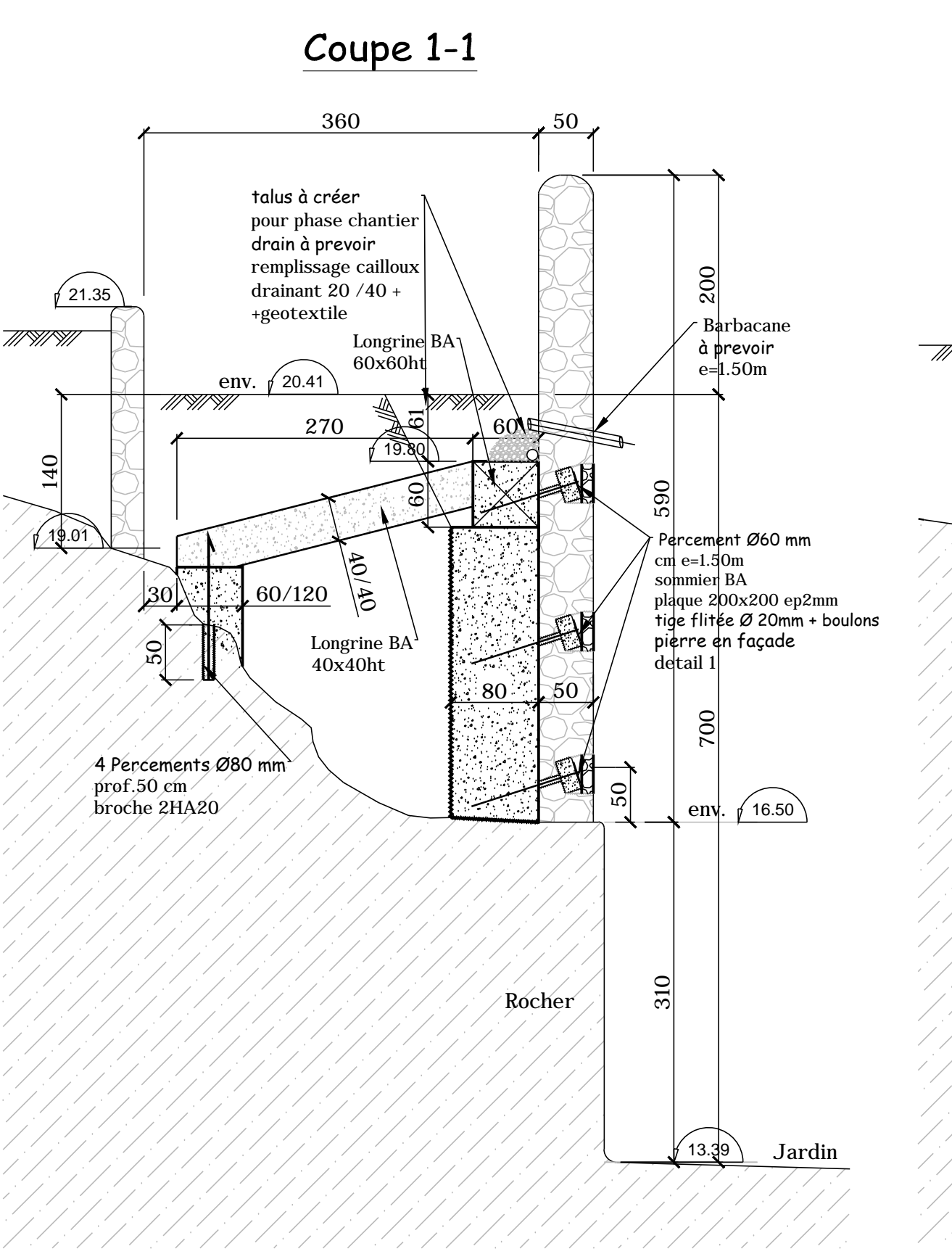
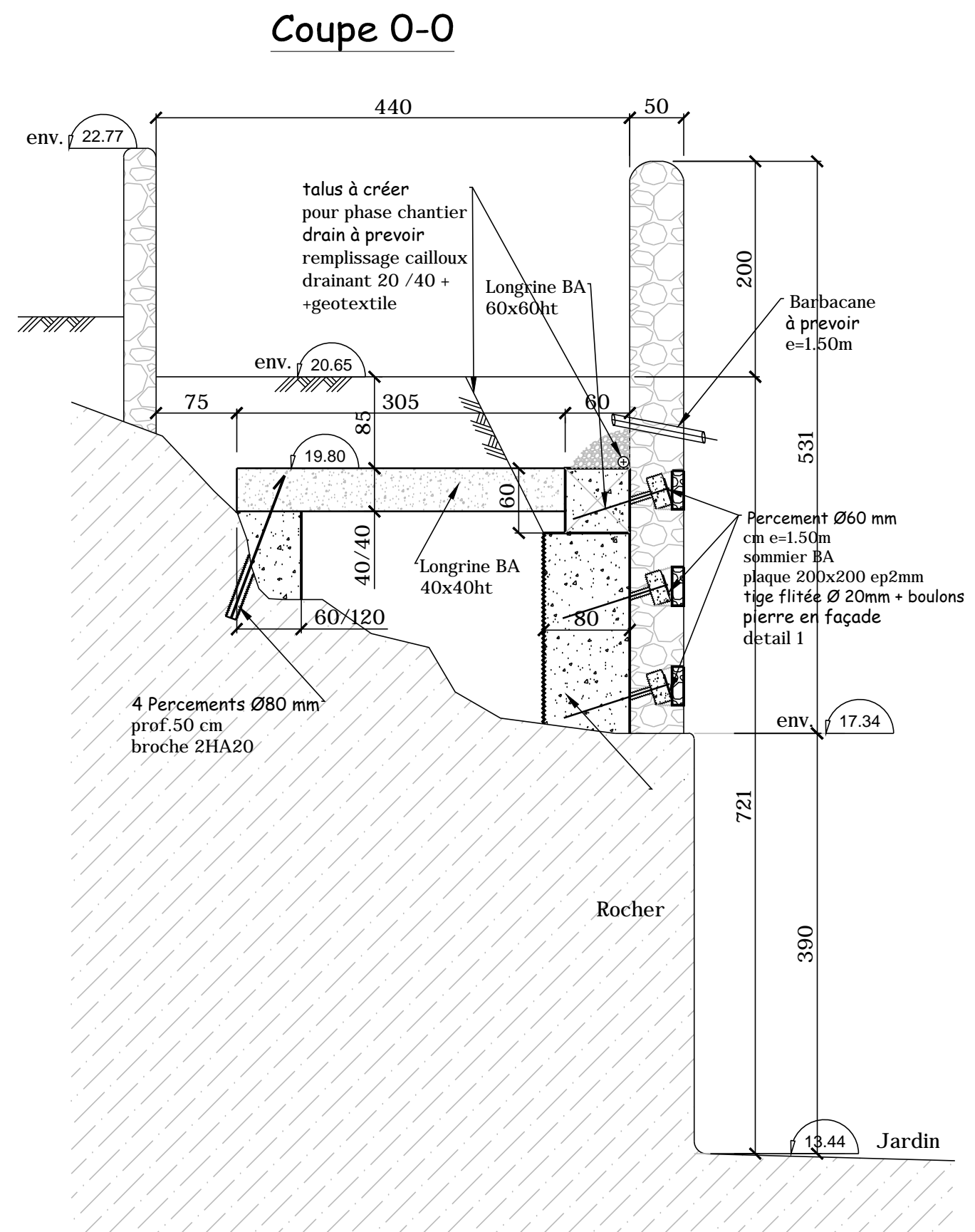
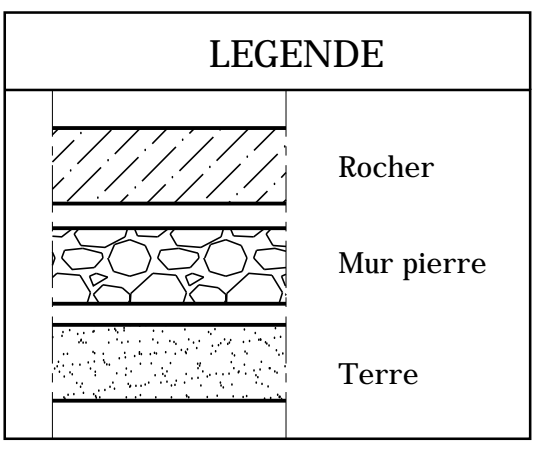
projet  
- élévation  
- coupes

Index	Date	Modifications et observations	N° Plan	Index
A	29.05.2017	Mise à jour : hauteur mur + cotes phase 5 hors projet		

**04 A**

La société SETERSO se réserve tous droits de reproduction sur ce document. Toutes modifications, situations, reproductions sans autorisation seront poursuivies.

NOTA :  
- Cotes de l'existant à confirmer.



HORS PROJET à la charge du propriétaire du jardin

