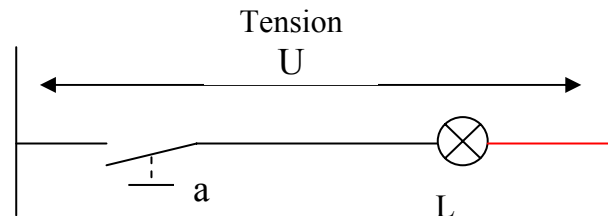


## Les fonctions logiques de base

### 1. La fonction oui (égalité)

- Schéma électrique



- Equation

La fonction est représentée par une équation

$$L = a$$

- Table de vérité

a	L
0	0
1	1

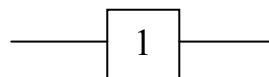
A chaque récepteur ou contact on retrouve une colonne

Les valeurs 0 et 1 correspondent à des états électriques

- Texte

Il y a égalité entre le fonctionnement de la lampe L et l'action sur le contact a

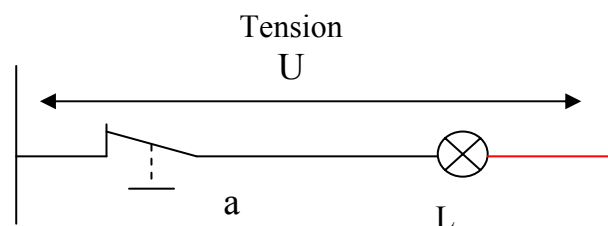
- Symbole logique



Le symbole logique de la fonction Oui est surtout utilisé en électronique

### 2. La fonction NON

- Schéma électrique



- Equation

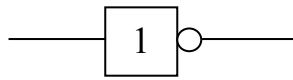
$$L = \bar{a}$$

- Table de vérité

a	L
0	1
1	0

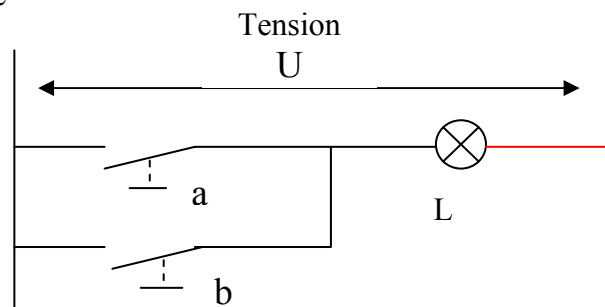
$\bar{a}$  est le complément de a

- Symbole logique



### 3. La fonction OU

- Schéma électrique



- Equation

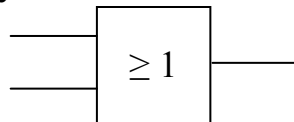
La lampe s'allume si on appuie sur a ou b

$$L = a + b$$

- Table de vérité

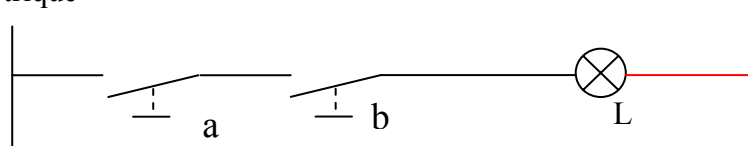
a	b	L
0	0	0
1	0	1
0	1	1
1	1	1

- Symbole logique



### 4. La fonction ET

- Schéma électrique



- Equation

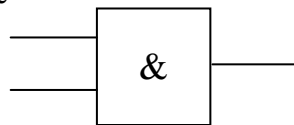
La lampe s'allume si on appuie sur a ET sur b

$$L = a \cdot b$$

- Table de vérité

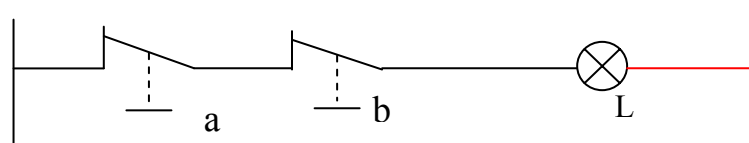
a	b	L
0	0	0
1	0	0
0	1	0
1	1	1

- Symbole logique



## 5. La fonction NON-OU (Ni, Nor)

- Schéma électrique



- Equation

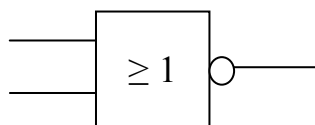
La lampe s'allume si on n'appuie pas Ni sur a OU sur b

$$L = \bar{a} \cdot \bar{b}$$

- Table de vérité

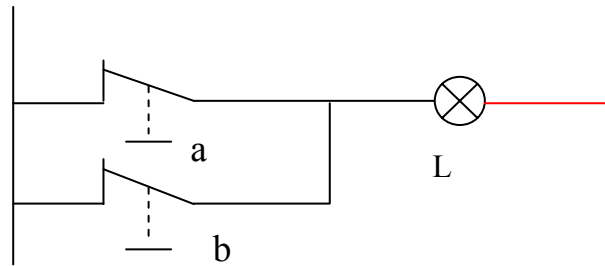
a	b	L
0	0	1
1	0	0
0	1	0
1	1	0

- Symbole logique



## 6. La fonction NON-ET (NAND)

- Schéma électrique



- Equation

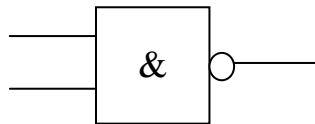
La lampe s'allume si on n'appuie pas sur a ET sur b

$$L = \bar{a} + \bar{b}$$

- Table de vérité

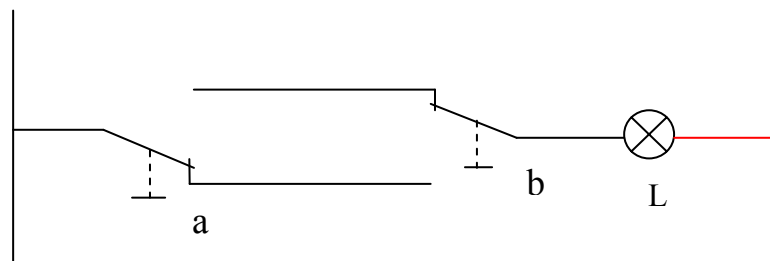
a	b	L
0	0	1
1	0	1
0	1	1
1	1	0

- Symbole logique



## 7. La fonction OU exclusif

- Schéma électrique



- Equation

La lampe s'allume si on appuie sur a ET pas sur b OU sur b Et pas sur a

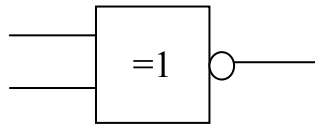
$$L = a \cdot \bar{b} + \bar{a} \cdot b$$

$$L = a + b$$

- Table de vérité

a	b	L
0	0	0
1	0	1
0	1	1
1	1	0

- Symbole logique



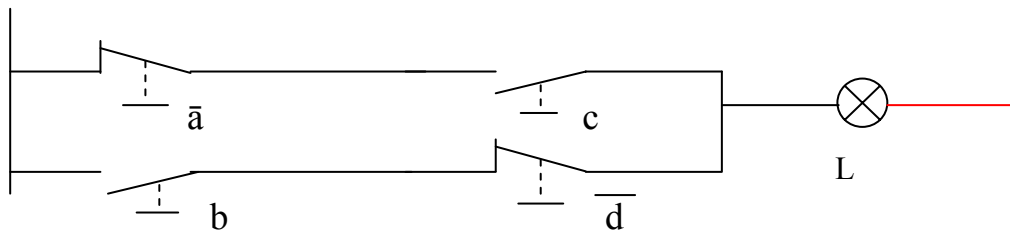
## 8. Exercices

- a) Réaliser le schéma électrique venant de cette équation logique.

$$L = (a + b) \cdot (c + d)$$

Réalisez ensuite ce schéma avec les symboles logiques

- b) Déterminer l'équation logique du schéma suivant puis la table de vérité



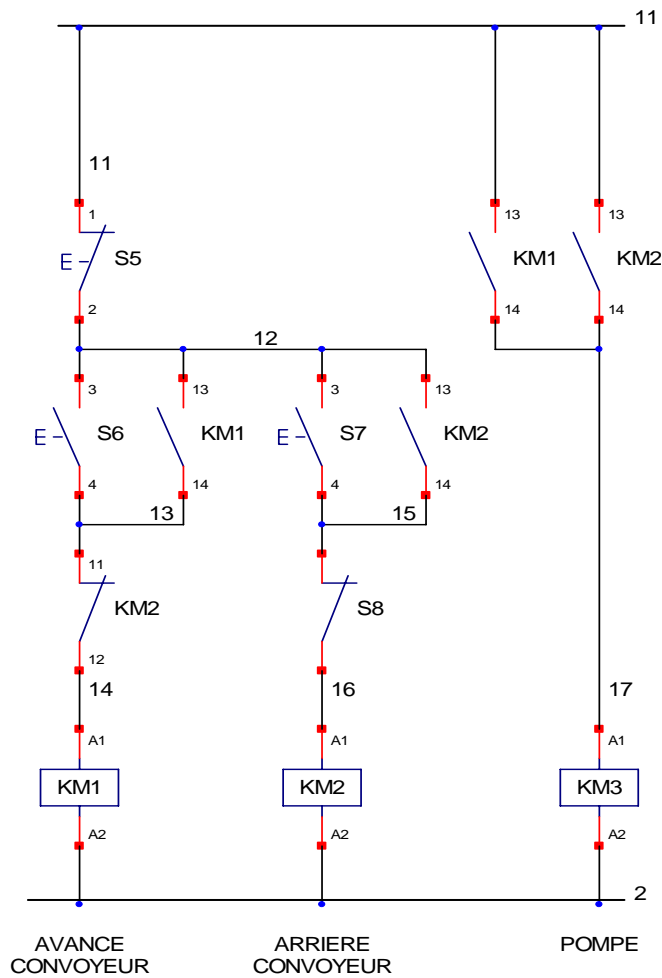
- c) Déterminer le schéma électrique de l'équation suivante :

$$K_a = [(b \cdot c) + d + k_a] \cdot \bar{a}$$

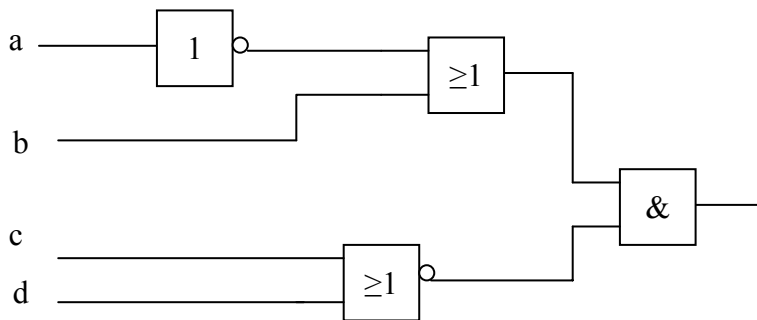
d) Déterminer en fonction de table de vérité suivante l'équation et le schéma logique

a	b	c	L
0	0	0	0
1	0	0	1
0	1	0	0
1	1	0	0
0	0	1	0
1	0	1	1
0	1	1	0
1	1	1	1

e) Déterminer les équations de l'avance convoyeur, de l'arrière convoyeur, de la pompe.



f) En fonction du schéma logique suivant déterminer les équations après chaque symbole et le schéma électrique avec en sortie un relais Ka.



g) Déterminer l'équation de chaque relais et de chaque voyant

