

TUTO Carte impossible

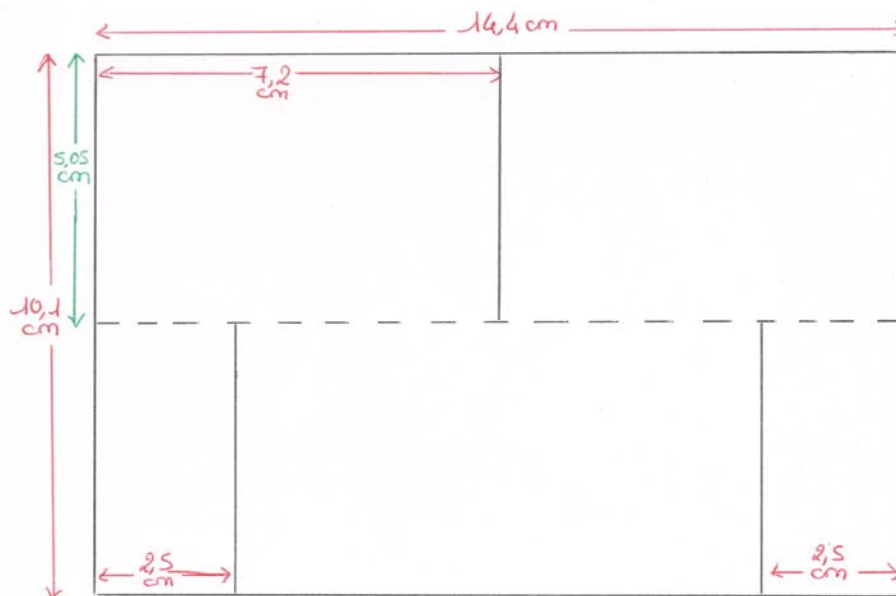


Matériel :

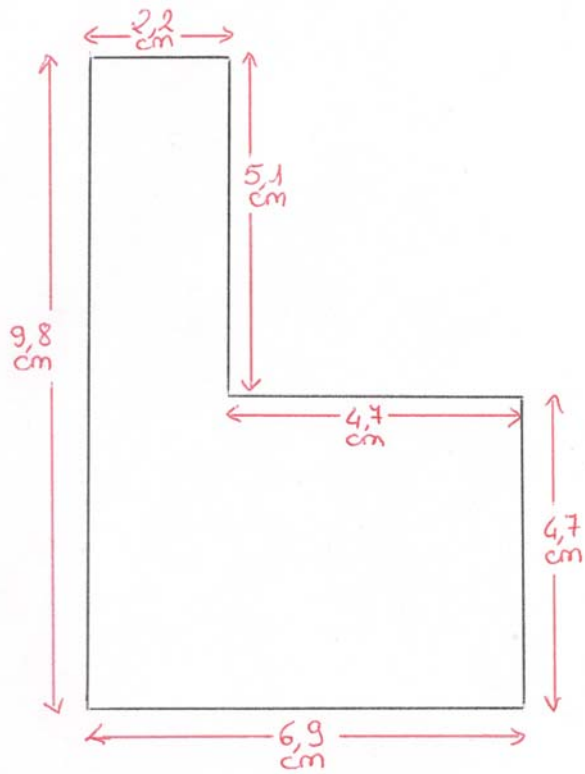
- 1 bazzil blanc A5
- 1 bazzil couleur
- 1 papier imprimé

Pas à pas :

1. Prendre le bazzil blanc et le plier en 2 pour obtenir votre fond de carte double.
2. Prendre le bazzil de couleur et couper un rectangle de 14,4 x 10,1 cm. Puis couper (trains plein) et plier (pointillés) comme sur le schéma ci-dessous :



3. Prendre le papier imprimé et couper 2 morceaux comme sur le schéma ci-dessous (attention au sens des papiers) :



4. Découper 2 rectangles de 7.2 x 2.8 cm dans le bazzil de couleur et 2 rectangles de 6.8 x 2.4 cm dans le papier imprimé.
5. Il ne manque plus qu'à décorer.