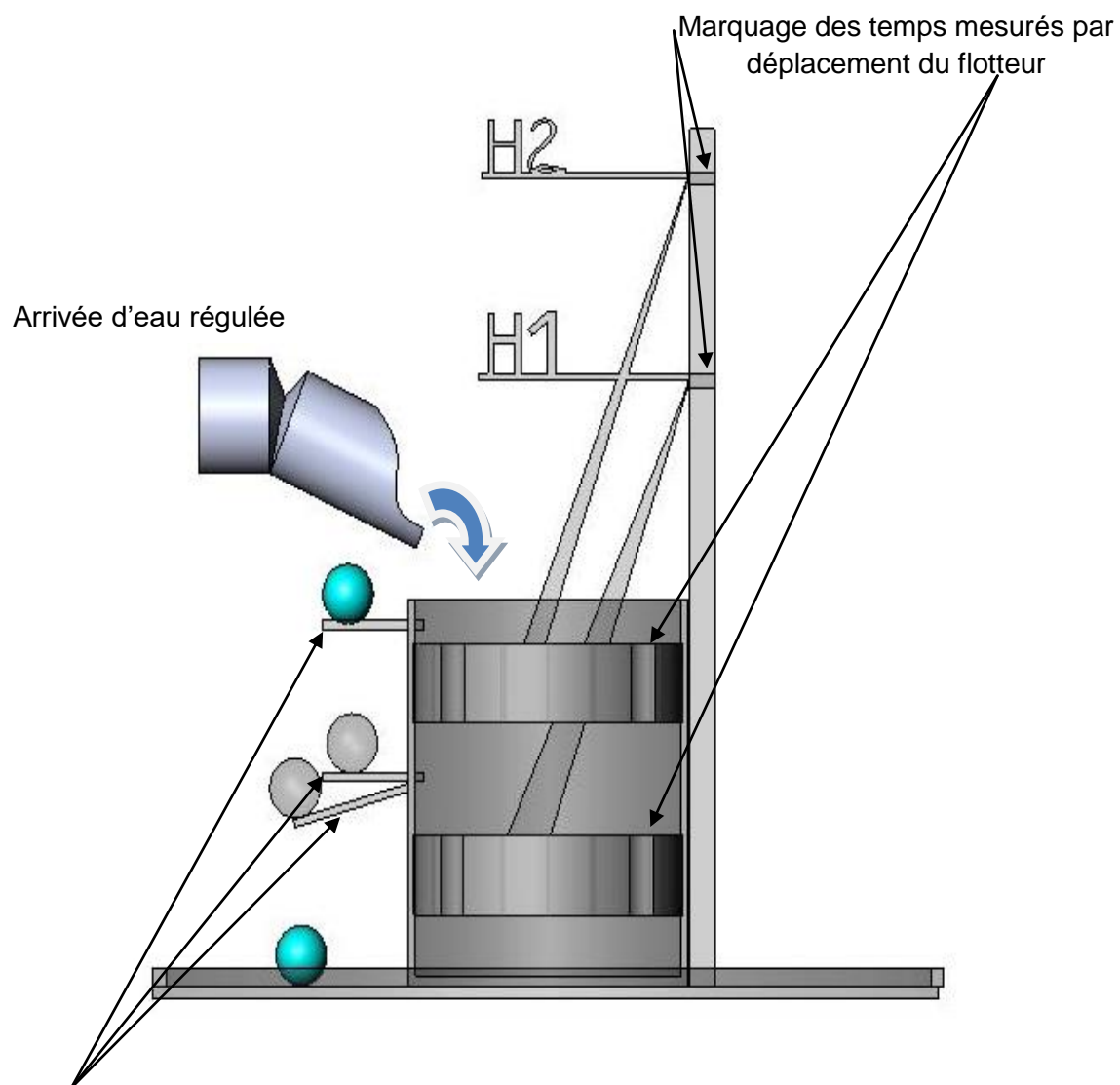


Principe de fonctionnement de la clepsydre du lycée Emile BEJUIT



Leviers libérant une bille qui tombe et sonne l'heure ou le quart d'heure, la demi-heure.

Ces leviers sont actionnés par le déplacement du flotteur sous l'effet du débit d'eau régulé.