

CUVETTE SUSPENDUE DITO RIMFREE®



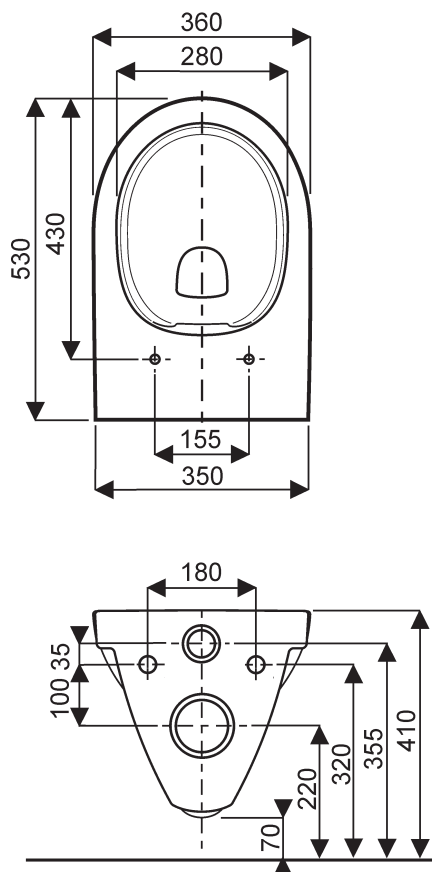
Dito

- NF** **003909 00 000** Cuvette suspendue à alimentation indépendante DITO Rimfree® de 53 x 36 cm, avec trous pour abattant.
- CE** **003909 10 000** Cuvette suspendue à alimentation indépendante DITO Rimfree® de 53 x 36 cm, sans trous pour abattant.

A commander séparément :

- NF** **000071 00 000** Abattant double recouvrant thermodur à fermeture ralentie, à charnières laiton chromé.
- NF** **000070 00 000** Abattant double recouvrant thermodur à fermeture standard, à charnières inox.

*Fixation : par boulons sur mur porteur ou bâti support.
Fonctionnement à 6L*

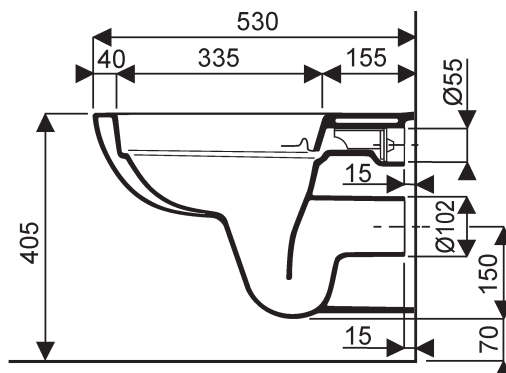


A commander séparément :

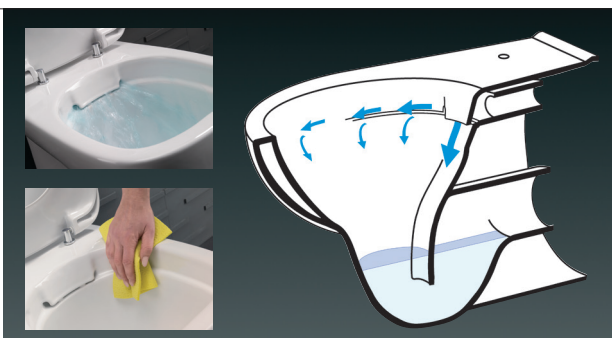
Un bâti-support Geberit à choisir dans les gammes Sigma ou Omega avec la plaque de déclenchement correspondante.

Configuration courante :

111.333.00.5 Bâti-support Geberit Duofix Sigma 12 cm autoportant.



- Une discrète lèvre céramique assure la répartition optimale de l'eau dans la cuvette : l'eau qui cascade sous la lèvre assure l'évacuation des matières.
- Deux orifices latéraux canalisent l'eau vers l'avant de la cuvette en lui conservant son énergie.
- Un léger relief conduit l'eau sur toute la surface du bol pour en assurer le rinçage.
- Dépourvue de bride, la cuvette de WC Rimfree est d'un entretien on ne peut plus facile : un simple coup d'éponge redonne éclat à la porcelaine.



Mkt. Tech. décembre 2016