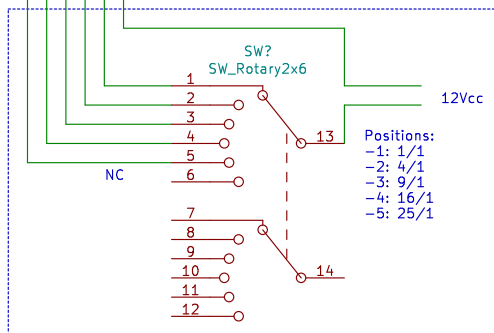


Inutile de raccorder la liaison 5-6



Exemple de commande à distance

T1: 5 spires + 5 spires de RG316 3mm sur tore ferrite 43, ref: 5943002701 Fair-Rite

T2: 6x2 spires sur 2 tubes ferrite 43, ref: 2643665702 Fair-Rite

NC: Ne pas raccorder

Ne pas raccorder: L1, L2, C1, C6, K1

Shunter 3-4 ou 5-6 de K1

F4JGL

Sheet: /

File: Transfo Z commutable.sch

Title: Transformateur d'impédance commutable

Size: A4

Date: 2022-05-09

KiCad E.D.A. kicad (5.1.10)-1

Rev:

Id: 1/1